



## Valvole di regolazione bidirezionali in linea attacchi M-F

### FT 2251/2-02

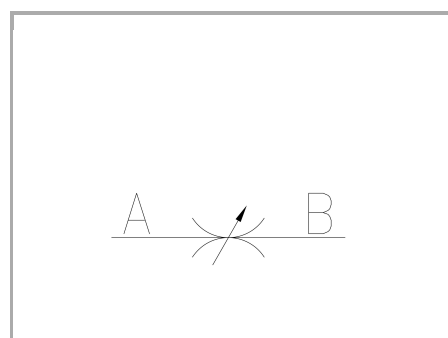
Regolatori di flusso bidirezionali disponibili da 1/8" a 3/4" Gas Pressione Massima 350 Bar,  
Portate di olio regolate da 0,5 a 80 L/min. (a seconda della misura)

**Regolazione bidirezionale**

**Montaggio in linea o a pannello**

**Acciaio Inox Aisi 316**

**Attacchi: M - F Maschio - Femmina**



## Informazioni tecniche

### Descrizione tecnica

Le valvole FT 2251/2-02 consentono la regolazione del flusso in entrambe le direzioni. Di inconfondibile tratto estetico vengono costruite con materiali adatti anche per applicazioni con fluidi diversi dall'olio (quali: aria, gas e liquidi in genere). La pressione di lavoro non supera i 350 bar. Mantengono le caratteristiche già apprezzate nelle valvole della serie FT 2257 quali: • accurata regolazione del flusso; • efficace tenuta metallica; • semplicità di impostazione dei valori di flusso; • sicurezza contro lo sfilamento dello spillo; • stabilità di posizionamento, garantita dalla vite di blocco inserita nella manopola di manovra; • predisposizione per il montaggio a pannello, per il quale si forniscono a richiesta le apposite ghiere (G) di bloccaggio.

### Materiali

CORPO VALVOLA / VALVE BODY	Acciaio INOX / Stainless Steel AISI 316
SPILLO DI REGOLAZIONE / ADJUSTING NEEDLE	Acciaio INOX / Stainless Steel AISI 630
GUARNIZIONI / GASKETS	FPM
ANELLI ANTIESTRUSIONE / ANTIEXTRUSION RINGS	PTFE
MANOPOLA TIPO MA - RA / KNOB TYPE MA - RA	Alluminio / Aluminium GD AISi12 - UNI EN AB 46100
MANOPOLA TIPO MP / KNOB TYPE MP	ABS



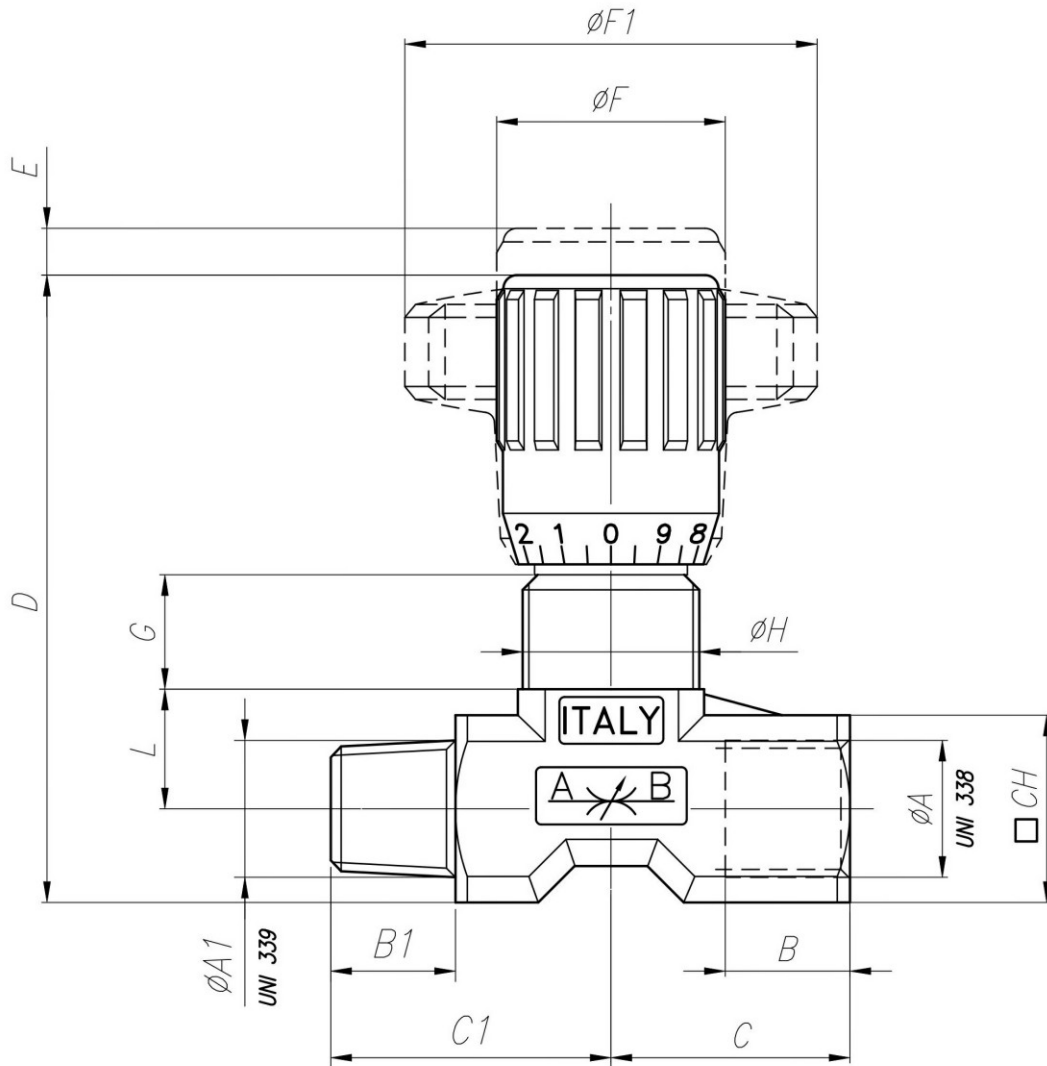
## Dati tecnici

TIPO / TYPE	PRESSIONE ESERCIZIO BAR / WORKING PRESSURE BAR	TEMPERATURA ESERCIZIO / WORKING TEMPERATURE	GRADO DI FILTRAZIONE $\mu\text{m}$ / FILTRATION GRADE $\mu\text{m}$
18	350	-20°C/+130°C	25
14	350	-20°C/+130°C	25
38	350	-20°C/+130°C	25
12	350	-20°C/+130°C	25
34	350	-20°C/+130°C	25

## Tablelle dimensionali e disegno quotato

TIPO / TYPE	$\varnothing A$ UNI 338	$\varnothing A1$ UNI 339	B	B1	C	C1	D	E
18	1/8" G	1/8" Gc	8	9	20	24	55	4
14	1/4" G	1/4" Gc	12	12	23	27	57	4,5
38	3/8" G	3/8" Gc	13	13	27,5	32,5	69	7
12	1/2" G	1/2" Gc	16	16	35	39,5	82	10
34	3/4" G	3/4" Gc	20	20	45,5	49,5	100	12

TIPO / TYPE	$\varnothing F$	$\varnothing F1$	G	$\varnothing H$	L	CH	PESO / WEIGHT KG
18	22	40	12	M15x1	9,5	15	0,105
14	22	40	11,5	M17x1	11,5	18	0,130
38	27	50	12,5	M20x1	15	22	0,246
12	33	70	13	M25x1,5	19	27	0,448
34	38	80	15	M30x1,5	22	34	0,845





## Curve di portata

