



Valvole di regolazione bidirezionali in linea

FT 1251/2-01

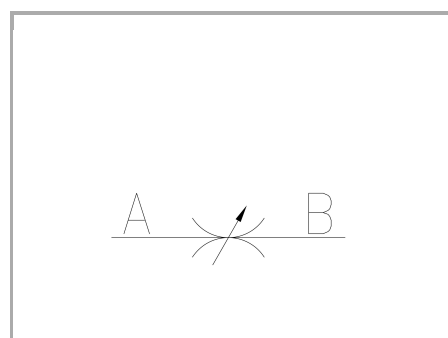
Regolatori di flusso bidirezionali disponibili da 1/8" a 3/4" Gas Pressione Massima 210 Bar,
Portate di olio regolate da 0,5 a 80 L/min. (a seconda della misura)

Regolazione bidirezionale

Montaggio in linea o a pannello

Ottone OT58 UNI5705 - Nichelato

Attacchi: F - F Femmina - Femmina



Informazioni tecniche

Descrizione tecnica

Le valvole FT 1251/2-01 consentono la regolazione del flusso in entrambe le direzioni. Di inconfondibile tratto estetico vengono costruite con materiali adatti anche per applicazioni con fluidi diversi dall'olio (quali: aria, gas e liquidi in genere). Trovano applicazione quando la pressione di lavoro non supera i 210 bar e pertanto l'impiego delle valvole FT 257/2 (idonee fino a 400 bar) risulterebbe superfluo oppure dove le condizioni di impiego escludano l'utilizzazione di materiali ferrosi. Mantengono le caratteristiche già apprezzate nelle valvole della serie FT 257 quali:

- accurata regolazione del flusso;
- efficace tenuta metallica;
- semplicità di impostazione dei valori di flusso;
- sicurezza contro lo sfilamento dello spillo;
- stabilità di posizionamento, garantita dalla vite di blocco inserita nella manopola di manovra;
- predisposizione per il montaggio a pannello, per il quale si forniscono a richiesta le apposite ghiere (G) di bloccaggio.

Materiali

CORPO VALVOLA / VALVE BODY	OT 58-UNI EN 12165
SPILLO DI REGOLAZIONE / ADJUSTING NEEDLE	Acciaio/Steel X 10 Cr Ni S 1809-UNI EN 10088-1
GUARNIZIONI / GASKETS	Di serie NBR - A richiesta FPM/Standard NBR-on demand FPM
ANELLI ANTIESTRUSIONE / ANTIEXTRUSION RINGS	PTFE
MANOPOLA TIPO MA - RA / KNOB TYPE MA - RA	GD AlSi12 - UNI EN AB 46100
MANOPOLA TIPO MP / KNOB TYPE MP	ABS

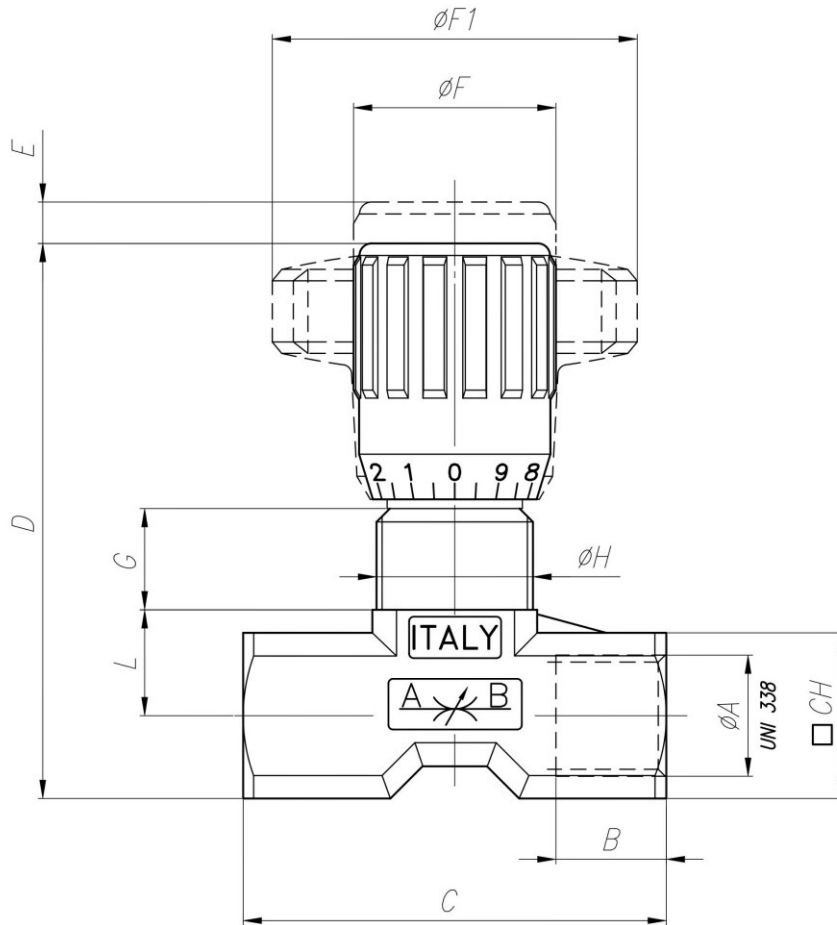


Dati tecnici

TIPO / TYPE	PRESSIONE ESERCIZIO BAR / WORKING PRESSURE BAR	TEMPERATURA ESERCIZIO / WORKING TEMPERATURE	GRADO DI FILTRAZIONE µm / FILTRATION GRADE µm
18	210	-20°C/+100°C	25
14	210	-20°C/+100°C	25
38	210	-20°C/+100°C	25
12	210	-20°C/+100°C	25
34	210	-20°C/+100°C	25

Tablelle dimensionali e disegno quotato

TIPO / TYPE	A UNI 338	B	C	D	E	ØF	ØF1	G	H	L	CH	PESO / WEIGHT KG
18	1/8" G	8	40	55	4	22	40	12	M15x1	9,5	15	0,105
14	1/4" G	12	46	57	4,5	22	40	11,5	M17x1	11,5	18	0,122
38	3/8" G	13	55	69	7	27	50	12,5	M20x1	15	22	0,233
12	1/2" G	16	70	82	10	33	70	13	M25x1,5	19	27	0,455
34	3/4" G	20	91	100	12	38	80	15	M30x1,5	22	34	0,860





Curve di portata

