



Valvole di regolazione bidirezionali in linea

FT 2251/2-01

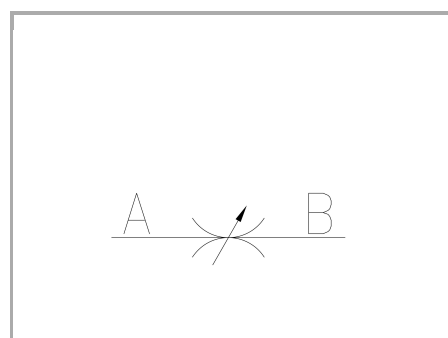
Regolatori di flusso bidirezionali disponibili da 1/8" a 3/4" Gas Pressione Massima 350 Bar,
Portate di olio regolate da 0,5 a 80 L/min. (a seconda della misura)

Regolazione bidirezionale

Montaggio in linea o a pannello

Acciaio Inox Aisi 316

Attacchi: F - F Femmina - Femmina



Informazioni tecniche

Descrizione tecnica

Le valvole FT 2251/2-01 consentono la regolazione del flusso in entrambe le direzioni. Di inconfondibile tratto estetico vengono costruite con materiali adatti anche per applicazioni con fluidi diversi dall'olio (quali: aria, gas e liquidi in genere). La pressione di lavoro non supera i 350 bar. Mantengono le caratteristiche già apprezzate nelle valvole della serie FT 2257 quali: • accurata regolazione del flusso; • efficace tenuta metallica; • semplicità di impostazione dei valori di flusso; • sicurezza contro lo sfilamento dello spillo; • stabilità di posizionamento, garantita dalla vite di blocco inserita nella manopola di manovra; • predisposizione per il montaggio a pannello, per il quale si forniscono a richiesta le apposite ghiere (G) di bloccaggio.

Materiali

CORPO VALVOLA / VALVE BODY	Acciaio INOX / Stainless Steel AISI 316
SPILLO DI REGOLAZIONE / ADJUSTING NEEDLE	Acciaio INOX / Stainless Steel AISI 630
GUARNIZIONI / GASKETS	FPM
ANELLI ANTIESTRUSIONE / ANTIEXTRUSION RINGS	PTFE
MANOPOLA TIPO MA - RA / KNOB TYPE MA - RA	GD AISi12 - UNI EN AB 46100
MANOPOLA TIPO MP / KNOB TYPE MP	ABS

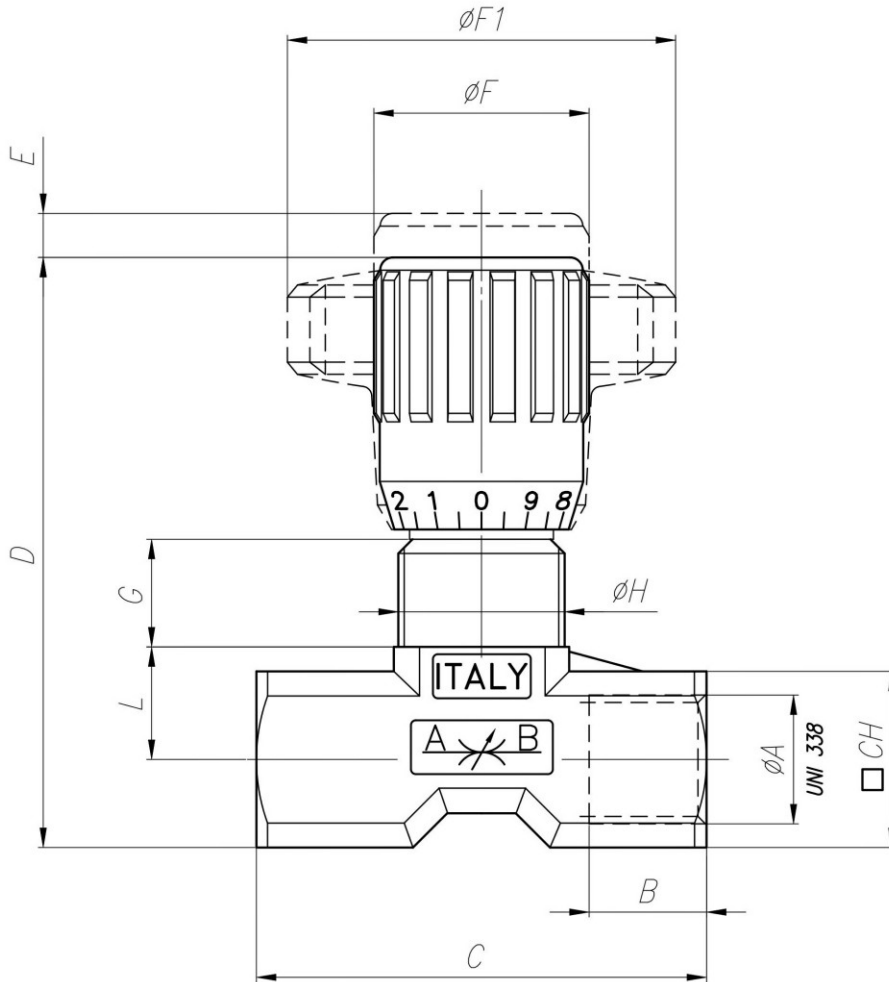


Dati tecnici

TIPO / TYPE	PRESSIONE ESERCIZIO BAR / WORKING PRESSURE BAR	TEMPERATURA ESERCIZIO / WORKING TEMPERATURE	GRADO DI FILTRAZIONE μm / FILTRATION GRADE μm
18	350	-20°C/+130°C	25
14	350	-20°C/+130°C	25
38	350	-20°C/+130°C	25
12	350	-20°C/+130°C	25
34	350	-20°C/+130°C	25

Tablelle dimensionali e disegno quotato

TIPO / TYPE	A UNI 338	B	C	D	E	$\varnothing\text{F}$	$\varnothing\text{F1}$	G	H	L	CH	PESO / WEIGHT KG
18	1/8" G	8	40	55	4	22	40	12	M15x1	9,5	15	0,105
14	1/4" G	12	46	57	4,5	22	40	11,5	M17x1	11,5	18	0,122
38	3/8" G	13	55	69	7	27	50	12,5	M20x1	15	22	0,233
12	1/2" G	16	70	82	10	33	70	13	M25x1,5	19	27	0,455
34	3/4" G	20	91	100	12	38	80	15	M30x1,5	22	34	0,860





Curve di portata

