



Valvole di regolazione bidirezionali in linea attacchi M-F

FT 1251/2-02

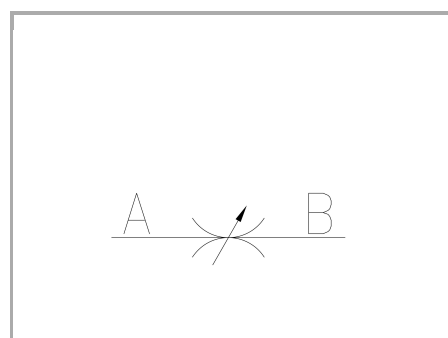
Regolatori di flusso bidirezionali disponibili da 1/8" a 3/4" Gas Pressione Massima 210 Bar,
Portate di olio regolate da 0,5 a 80 L/min. (a seconda della misura)

Regolazione bidirezionale

Montaggio in linea o a pannello

Ottone OT58 UNI5705 - Nichelato

Attacchi: M - F Maschio - Femmina



Informazioni tecniche

Descrizione tecnica

Le valvole FT 1251/2-02 consentono la regolazione del flusso in entrambe le direzioni. Di inconfondibile tratto estetico vengono costruite con materiali adatti anche per applicazioni con fluidi diversi dall'olio (quali: aria, gas e liquidi in genere). Trovano applicazione quando la pressione di lavoro non supera i 210 bar e pertanto l'impiego delle valvole FT 257/2 (idonee fino a 400 bar) risulterebbe superfluo oppure dove le condizioni di impiego escludano l'impiego di materiali ferrosi. Mantengono le caratteristiche già apprezzate nelle valvole della serie FT 257 quali: • accurata regolazione del flusso; • efficace tenuta metallica; • semplicità di impostazione dei valori di flusso; • sicurezza contro lo sfilamento dello spillo; • stabilità di posizionamento, garantita dalla vite di blocco inserita nella manopola di manovra; • predisposizione per il montaggio a pannello, per il quale si forniscono a richiesta le apposite ghiere (G) di bloccaggio.

Materiali

CORPO VALVOLA / VALVE BODY	OT 58-UNI EN 12165
SPILLO DI REGOLAZIONE / ADJUSTING NEEDLE	Acciaio/Steel X 10 Cr Ni S 1809-UNI EN 10088-1
GUARNIZIONI / GASKETS	Di serie NBR - A richiesta FPM/Standard NBR-on demand FPM
ANELLI ANTIESTRUSIONE / ANTIEXTRUSION RINGS	PTFE
MANOPOLA TIPO MA - RA / KNOB TYPE MA - RA	GD AISi12 - UNI EN AB 46100
MANOPOLA TIPO MP / KNOB TYPE MP	ABS



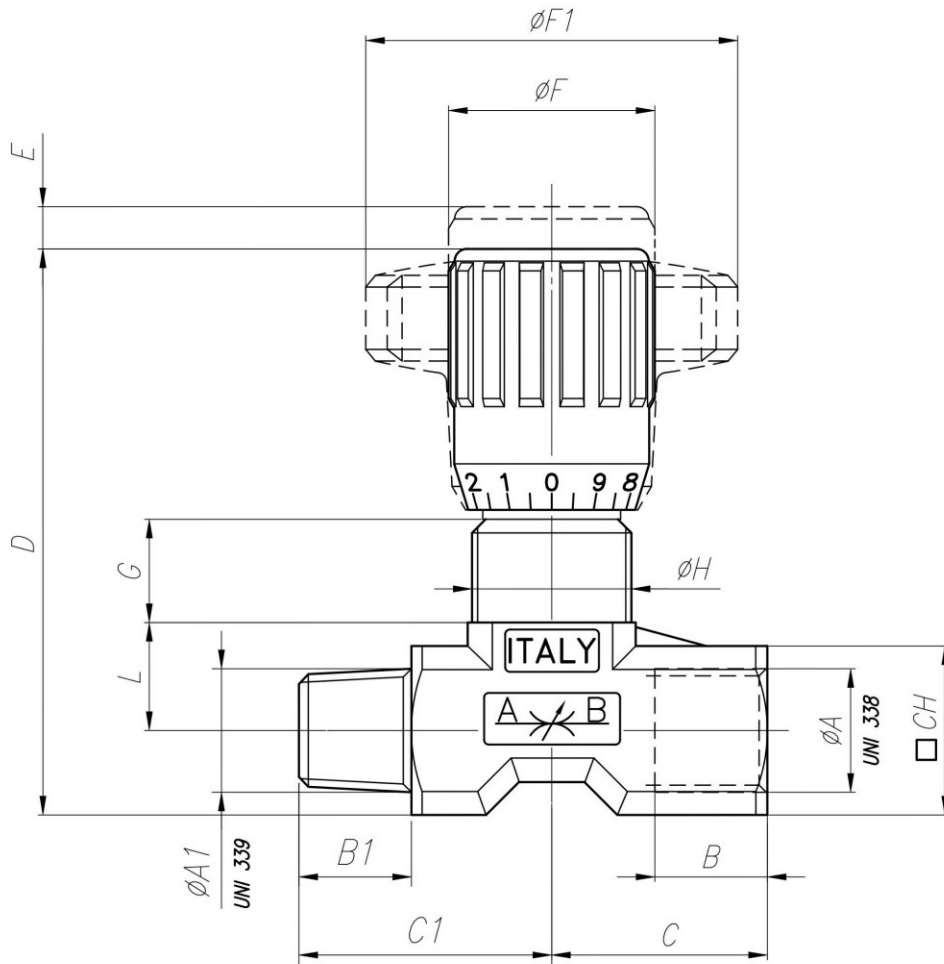
Dati tecnici

TIPO / TYPE	PRESSIONE ESERCIZIO BAR / WORKING PRESSURE BAR	TEMPERATURA ESERCIZIO / WORKING TEMPERATURE	GRADO DI FILTRAZIONE μm / FILTRATION GRADE μm
18	210	-20°C/+100°C	25
14	210	-20°C/+100°C	25
38	210	-20°C/+100°C	25
12	210	-20°C/+100°C	25
34	210	-20°C/+100°C	25

Tablelle dimensionali e disegno quotato

TIPO / TYPE	$\varnothing A$ UNI 338	$\varnothing A1$ UNI 339	B	B1	C	C1	D	E
18	1/8" G	1/8" Gc	8	9	20	24	55	4
14	1/4" G	1/4" Gc	12	12	23	27	57	4,5
38	3/8" G	3/8" Gc	13	13	27,5	32,5	69	7
12	1/2" G	1/2" Gc	16	16	35	39,5	82	10
34	3/4" G	3/4" Gc	20	20	45,5	49,5	100	12

TIPO / TYPE	$\varnothing F$	$\varnothing F1$	G	$\varnothing H$	L	CH	PESO / WEIGHT KG
18	22	40	12	M15x1	9,5	15	0,105
14	22	40	11,5	M17x1	11,5	18	0,130
38	27	50	12,5	M20x1	15	22	0,246
12	33	70	13	M25x1,5	19	27	0,448
34	38	80	15	M30x1,5	22	34	0,845





Curve di portata

