



Valvole di regolazione unidirezionali in linea

FT 2253/5-01

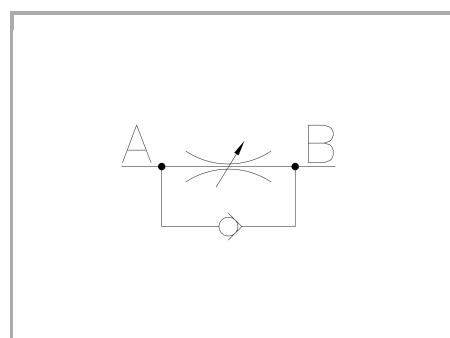
Regolatori di flusso unidirezionali disponibili da 1/8" a 3/4" Gas Pressione Massima 350 Bar, Portate di olio regolate da 1 a 80 L/min. (a seconda della misura)

Regolazione unidirezionale

Montaggio in linea o a pannello

Acciaio Inox Aisi 316

Attacchi: F - F Femmina - Femmina



Informazioni tecniche

Descrizione tecnica

Le valvole FT 2253/5-01 sono ricavate dallo stampato serie FT 2251/2, garantiscono un preciso controllo del fluido in un verso e consentono il libero passaggio in quello opposto grazie allo spillo, con sfera incorporata, di cui sono dotate. Costituiscono una conveniente alternativa alle valvole FT 2257/5 per applicazioni su impianti con pressioni di esercizio sino a 350 bar. Si prestano ottimamente per essere utilizzate con fluidi diversi dall'olio (quali: aria, gas e liquidi in genere). Da rilevare inoltre che conservano fondamentali caratteristiche delle valvole serie FT 2257 quali: • efficace tenuta metallica; • linearità di flusso nell'apertura; • semplicità di impostazione dei valori di flusso; • assoluta sicurezza contro lo sfilamento dello spillo; • Stabilità di posizionamento; • predisposizione per il montaggio a pannello, per il quale si forniscono le apposite ghiere (G) di bloccaggio (solo a richiesta).

Materiali

CORPO VALVOLA / VALVE BODY	Acciaio INOX / Stainless Steel AISI 316
SPILLO DI REGOLAZIONE / ADJUSTING NEEDLE	Acciaio/Steel X 10 Cr Ni S 1809-UNI EN 10088-1
GUARNIZIONI / GASKETS	FPM
ANELLI ANTIESTRUSIONE / ANTIEXTRUSION RINGS	PTFE
MANOPOLA TIPO MA - RA / KNOB TYPE MA - RA	Alluminio/Aluminum GD AISi12- UNI EN AB 46100
MANOPOLA TIPO MP / KNOB TYPE MP	ABS

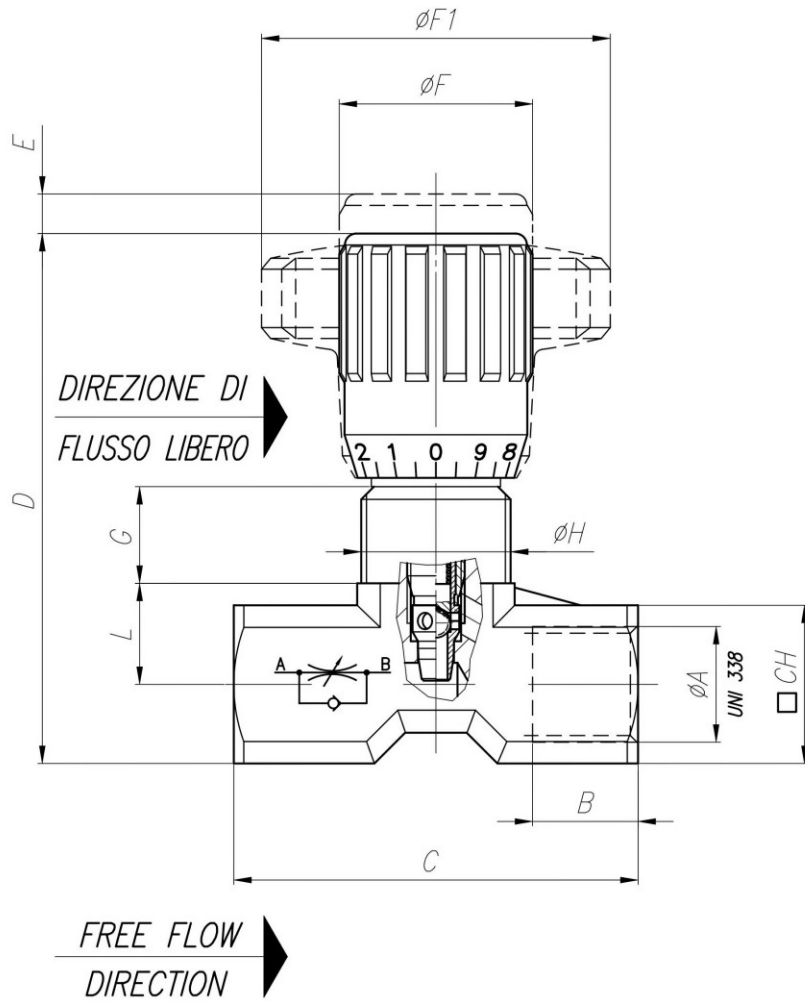


Dati tecnici

TIPO / TYPE	PRESSIONE ESERCIZIO BAR / WORKING PRESSURE BAR	TEMPERATURA ESERCIZIO / WORKING TEMPERATURE	GRADO DI FILTRAZIONE μm / FILTRATION GRADE μm
18	350	-20°C/+130°C	25
14	350	-20°C/+130°C	25
38	350	-20°C/+130°C	25
12	350	-20°C/+130°C	25
34	350	-20°C/+130°C	25

Tablelle dimensionali e disegno quotato

TIPO / TYPE	A UNI 338	B	C	D	E	$\varnothing\text{F}$	$\varnothing\text{F1}$	G	H	L	CH	PESO / WEIGHT KG
18	1/8" G	8	40	55	4	22	40	12	M15x1	9,5	15	0,105
14	1/4" G	12	46	57,5	4,5	22	40	11,5	M17x1	11,5	18	0,135
38	3/8" G	13	55	69	7	27	50	12,5	M20x1	15	22	0,250
12	1/2" G	16	70	82	10	33	70	13	M25x1,5	19	27	0,460
34	3/4" G	20	91	100	12	38	80	15	M30x1,5	22	34	0,860





Curve di portata

