



Valvole di regolazione unidirezionali in linea

FT 2257/5

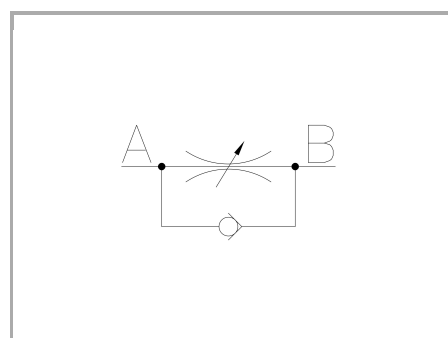
Regolatori di flusso unidirezionali disponibili da 1/8" a 2" Gas Pressione Massima 400 Bar / 320 Bar, Portate di olio regolate da 0,5 a 200 L/min. (a seconda della misura)

Regolazione unidirezionale

Montaggio in linea o a pannello

Acciaio Inox Aisi 316

Attacchi: F - F Femmina - Femmina



Informazioni tecniche

Descrizione tecnica

Le valvole FT 2257/5 hanno la funzione di regolare o eventualmente intercettare il flusso in una direzione consentendo il ritorno libero in quella opposta. Apprezzate per le caratteristiche estetiche che assecondano favorevolmente gli orientamenti costruttivi delle apparecchiature sulle quali vengono installate, costituiscono altresì una soluzione di notevole affidabilità. L'opportuno dimensionamento ha permesso di ottenere in spazi ridotti una notevole resistenza meccanica dei componenti. La molla di contrasto in materiale ad alta resistenza viene alloggiata in condizione da non chiudersi a pacco nella fase di apertura dell'otturatore conico unidirezionale. Come tutte le valvole della serie FT 2257 assicurano: • efficace tenuta metallica; • linearità di flusso nell'apertura; • accurato controllo del flusso, reso ben visibile dal doppio sistema di riferimento; • ampio campo della regolazione della portata caratteristica; • assoluta sicurezza contro lo sfilamento dello spillo anche nella posizione di massima apertura; • stabilità di posizionamento grazie al grano inserito nella manopola; • rapidità di montaggio a pannello (le apposite ghiere (G) sono fornibili a richiesta). La valvola di non ritorno è tarata a una pressione di 0,5 Bar.

Materiali

| | |
|--|--|
| CORPO VALVOLA / VALVE BODY | Acciaio INOX / Stainless Steel AISI 316 |
| SPILLO DI REGOLAZIONE / ADJUSTING NEEDLE | Acciaio INOX / Stainless Steel AISI 630 |
| GUARNIZIONI / GASKETS | FPM |
| ANELLI ANTIESTRUSIONE / ANTIEXTRUSION RINGS | PTFE |
| VALVOLA RITEGNO / CHECK VALVE | Acciaio INOX / Stainless Steel AISI 316 |
| MOLLA / SPRING | Acciaio INOX / Stainless Steel AISI 316 |
| FONDELLO FILETTATO / THREADED LOCKING RING | Acciaio INOX / Stainless Steel AISI 316 |
| MANOPOLA TIPO MA - RA / KNOB TYPE MA - RA | Alluminio/Aluminum GD AISI12- UNI EN AB 46100 |
| MANOPOLA TIPO MP / KNOB TYPE MP | ABS |

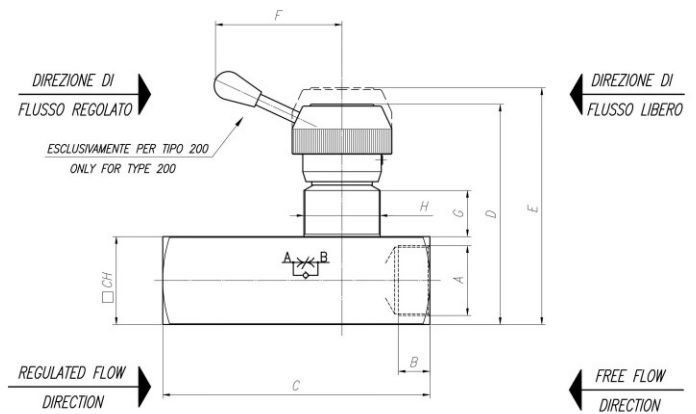
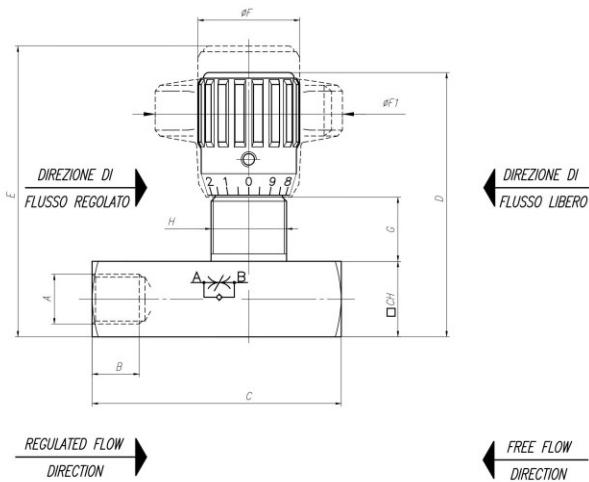


Dati tecnici

| TIPO / TYPE | PRESSIONE ESERCIZIO BAR / WORKING PRESSURE BAR | MIN. PRESSIONE SCOPPIO BAR / MIN. BURSTING PRESSURE BAR | TEMPERATURA ESERCIZIO / WORKING TEMPERATURE | GRADO DI FILTRAZIONE μm / FILTRATION GRADE μm |
|-------------|--|---|---|---|
| 18 | 400 | 1600 | -20°C/+130°C | 25 |
| 14 | 400 | 1600 | -20°C/+130°C | 25 |
| 38 | 400 | 1600 | -20°C/+130°C | 25 |
| 12 | 400 | 1600 | -20°C/+130°C | 25 |
| 34 | 400 | 1600 | -20°C/+130°C | 25 |
| 100 | 320 | 1300 | -20°C/+130°C | 25 |
| 114 | 320 | 1300 | -20°C/+130°C | 25 |
| 112 | 320 | 1300 | -20°C/+130°C | 25 |
| 200 | 320 | 1300 | -20°C/+130°C | 25 |

Tablelle dimensionali e disegno quotato

| TIPO / TYPE | A UNI 338 | B | C | D | E | $\varnothing F$ | $\varnothing F1$ | G | H | CH | PESO / WEIGHT KG |
|-------------|--------------|------|-------|-------|-------|-----------------|------------------|------|---------|----|---------------------|
| 18 | 1/8" G | 8,5 | 50 | 59 | 64 | 22 | 40 | 13,5 | M17x1 | 16 | 0,130 |
| 14 | 1/4" G | 12,5 | 66 | 71 | 78 | 27 | 50 | 17 | M20x1 | 20 | 0,250 |
| 38 | 3/8" G | 12,5 | 79 | 84 | 93 | 33 | 70 | 19,5 | M25x1,5 | 25 | 0,500 |
| 12 | 1/2" G | 15,5 | 94,5 | 97 | 107 | 38 | 80 | 21 | M30x1,5 | 30 | 0,750 |
| 34 | 3/4" G | 17 | 115 | 120,5 | 132,5 | 47 | 100 | 26,5 | M40x1,5 | 40 | 1,600 |
| 100 | 1" G | 20 | 138,5 | 151,5 | 167,5 | 58 | 120 | 35 | M50x1,5 | 50 | 3,050 |
| 114 | 1 1/4" G | 22 | 157 | 156,5 | 172,5 | 58 | 120 | 35 | M50x1,5 | 55 | 3,750 |
| 112 | 1 1/2" G | 24 | 190 | 167 | 181 | 58 | 120 | 35 | M55x2 | 65 | 5,760 |
| 200 | 2" G | 27 | 228 | 188 | 202 | 108 | / | 44 | M65x2 | 75 | 10,000 |





Curve di portata

