



Valvole di regolazione unidirezionali in linea

FT 1251/5-01

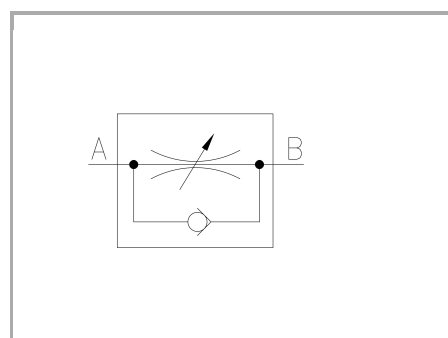
Regolatori di flusso unidirezionali disponibili da 1/4" a 3/4" Gas Pressione Massima 210 Bar,
Portate di olio regolate da 1 a 80 L/min. (a seconda della misura)

Regolazione unidirezionale

Montaggio in linea o a pannello

Ottone OT58 UNI5705 - Nichelato

Attacchi: F - F Femmina - Femmina



Informazioni tecniche

Descrizione tecnica

Tognella FT-1251-5-01-12.jpg Le valvole FT 1251/5-01 garantiscono un preciso controllo del fluido in un verso e consentono il libero passaggio in quello opposto grazie al gruppo unidirezionale di tipo a sfera con gabbia di guida e centraggio di cui sono dotate. Costituiscono una conveniente alternativa alle valvole FT 257/5 per applicazioni su impianti con pressioni di esercizio sino a 210 bar oppure quando siano soggette a condizioni di lavoro ove si debba escludere l'impiego di materiali ferrosi. Si prestano ottimamente per essere utilizzate con fluidi diversi dall'olio (quali: aria, gas e liquidi in genere). Da rilevare inoltre che conservano fondamentali caratteristiche delle valvole serie FT 257 quali: • efficace tenuta metallica; • linearità di flusso nell'apertura; • semplicità di impostazione dei valori di flusso; • assoluta sicurezza contro lo sfilamento dello spillo; • stabilità di posizionamento; • predisposizione per il montaggio a pannello, per il quale si forniscono le apposite ghiere (G) di bloccaggio (solo a richiesta).

Materiali

CORPO VALVOLA / VALVE BODY	OT 58-UNI EN 12165
SPILO DI REGOLAZIONE / ADJUSTING NEEDLE	Acciaio/Steel X 10 Cr Ni S 1809-UNI EN 10088-1
GUARNIZIONI / GASKETS	Di serie NBR - A richiesta FPM/Standard NBR-on demand FPM
ANELLI ANTIESTRUSIONE / ANTIEXTRUSION RINGS	PTFE
MOLLA / SPRING	Acciaio/Steel AISI 302
SFERA / BALL	Acciaio/Steel UNI 100-C6
GUIDA SFERA / BALL GUIDE	NYLON 66 + FIBRA CARBONIO / CARBON FIBRE
MANOPOLA TIPO MA - RA / KNOB TYPE MA - RA	GD AlSi12 - UNI EN AB 46100
MANOPOLA TIPO MP / KNOB TYPE MP	ABS

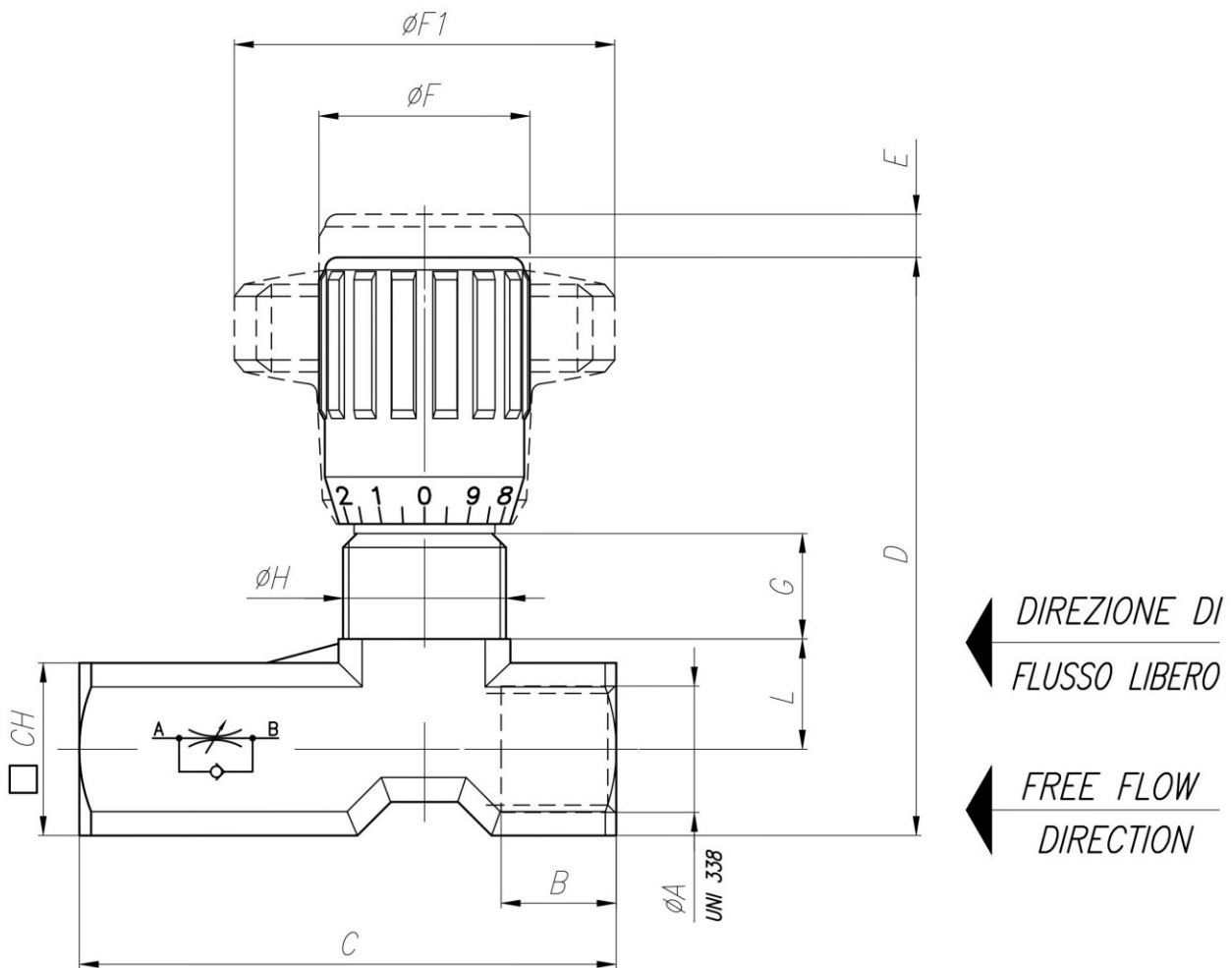


Dati tecnici

TIPO / TYPE	PRESSIONE ESERCIZIO BAR / WORKING PRESSURE BAR	TEMPERATURA ESERCIZIO / WORKING TEMPERATURE	GRADO DI FILTRAZIONE μm / FILTRATION GRADE μm
14	210	-20°C/+100°C	25
38	210	-20°C/+100°C	25
12	210	-20°C/+100°C	25
34	210	-20°C/+100°C	25

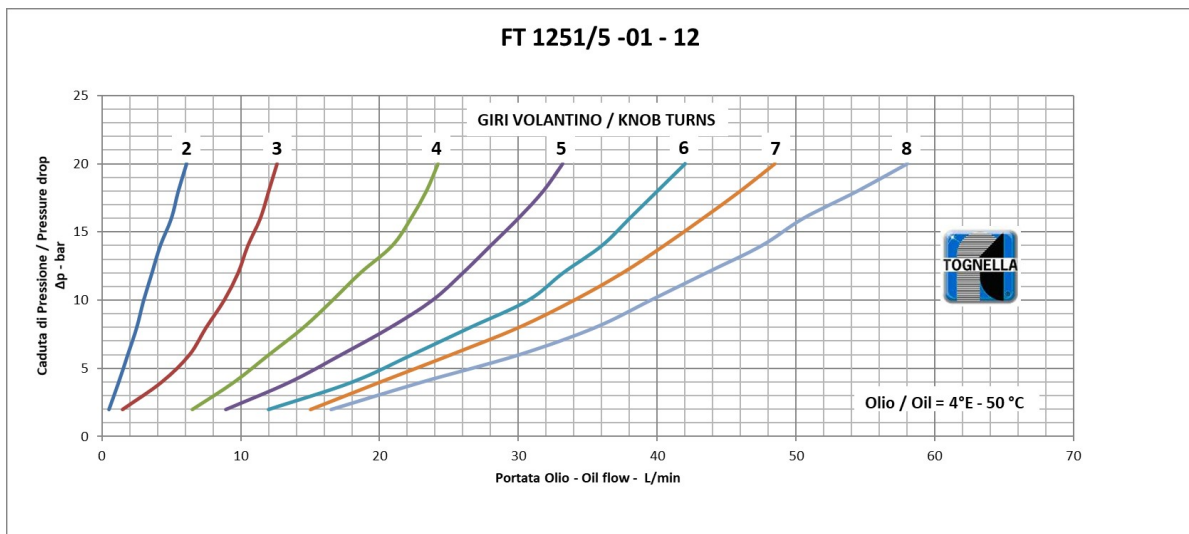
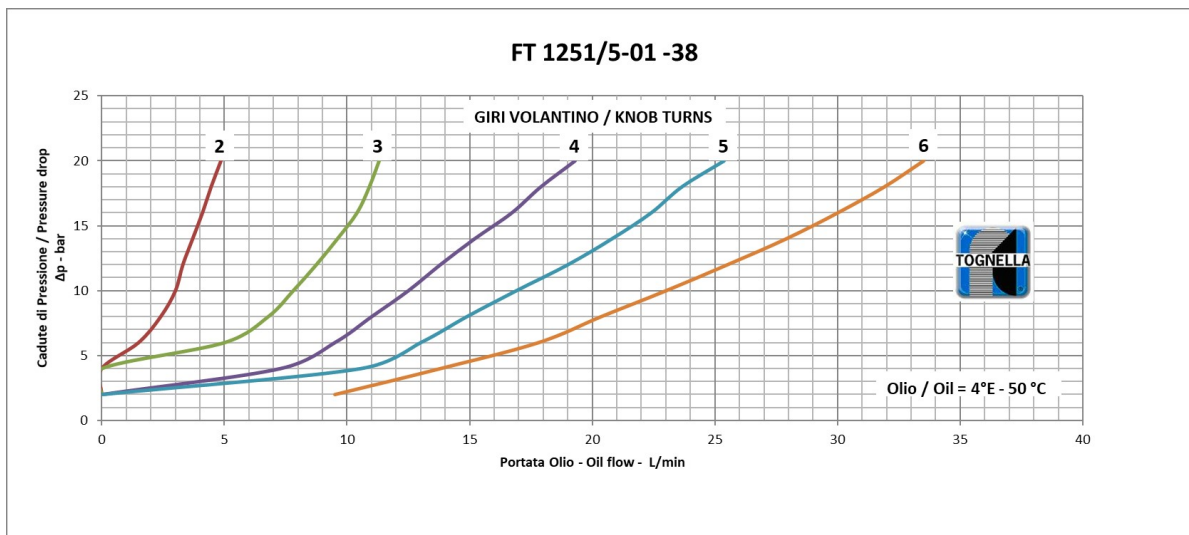
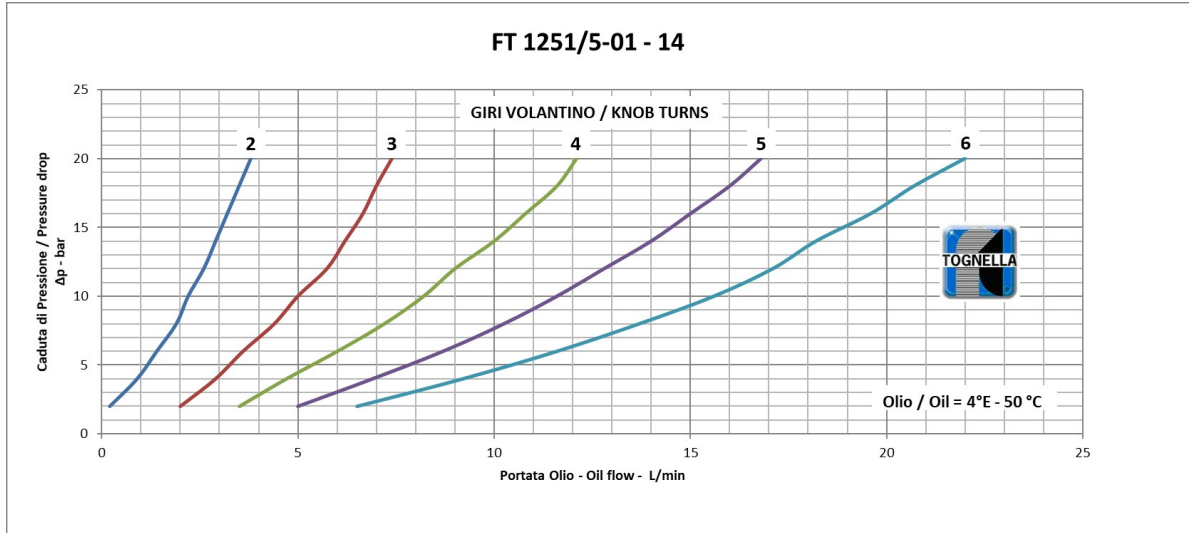
Tabelle dimensionali e disegno quotato

TIPO / TYPE	A UNI 338	B	C	D	E	$\varnothing F$	$\varnothing F1$	G	H	L	CH	PESO / WEIGHT KG
14	1/4" G	12	56	57	4,5	22	40	11,5	M17x1	11,5	18	0,138
38	3/8" G	13	64,5	69	7	27	50	12,5	M20x1	15	22	0,259
12	1/2" G	16	87	82	10	33	70	13	M25x1,5	19	27	0,499
34	3/4" G	20	115	100	12	38	80	15	M30x1,5	22	34	0,975



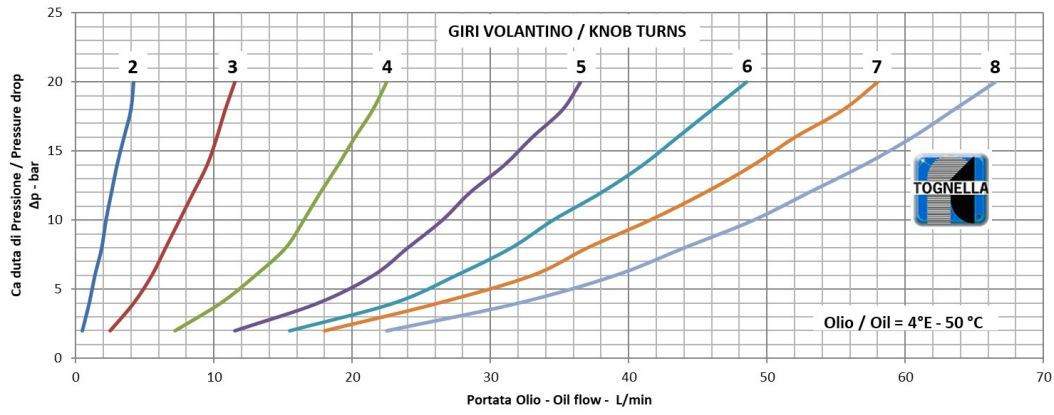


Curve di portata





FT 1251/5 -01 -34



FT 1251/5 -01 - PORTATA FLUSSO LIBERO / FREE FLOW

