



Valvole di regolazione unidirezionali in linea

FT 1253/5-01

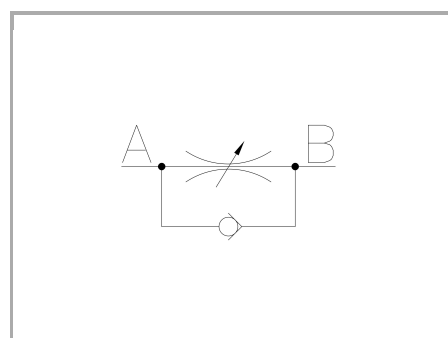
Regolatori di flusso unidirezionali disponibili da 1/8" a 3/4" Gas Pressione Massima 210 Bar,
Portate di olio regolate da 1 a 80 L/min. (a seconda della misura) - serie compatta -

Regolazione unidirezionale

Montaggio in linea o a pannello

Ottone OT58 UNI5705 - Nichelato

Attacchi: F - F Femmina - Femmina



Informazioni tecniche

Descrizione tecnica

Le valvole FT 1253/5 sono ricavate dallo stampato serie FT 1251/2, garantiscono un preciso controllo del fluido in un verso e consentono il libero passaggio in quello opposto grazie allo spillo, con sfera incorporata, di cui sono dotate. Costituiscono una conveniente alternativa alle valvole FT 257/5 per applicazioni su impianti con pressioni di esercizio sino a 210 bar oppure quando siano soggette a escludere l'impiego di materiali ferrosi. Si prestano ottimamente per essere utilizzate con fluidi diversi dall'olio (quali: aria, gas e liquidi in genere). Da rilevare inoltre che conservano fondamentali caratteristiche delle valvole serie FT 257 quali: • efficace tenuta metallica; • linearità di flusso nell'apertura; • semplicità di impostazione dei valori di flusso; • assoluta sicurezza contro lo sfilamento dello spillo; • Stabilità di posizionamento; • predisposizione per il montaggio a pannello, per il quale si forniscono le apposite ghiere (G) di bloccaggio (solo a richiesta).

Materiali

CORPO VALVOLA / VALVE BODY	OT 58-UNI EN 12165
SPILO DI REGOLAZIONE / ADJUSTING NEEDLE	Acciaio/Steel X 10 Cr Ni S 1809-UNI EN 10088-1
GUARNIZIONI / GASKETS	Di serie NBR - A richiesta FPM/Standard NBR-on demand FPM
ANELLI ANTIESTRUSIONE / ANTIEXTRUSION RINGS	PTFE
MANOPOLA TIPO MA - RA / KNOB TYPE MA - RA	GD AlSi12 - UNI EN AB 46100
MANOPOLA TIPO MP / KNOB TYPE MP	ABS



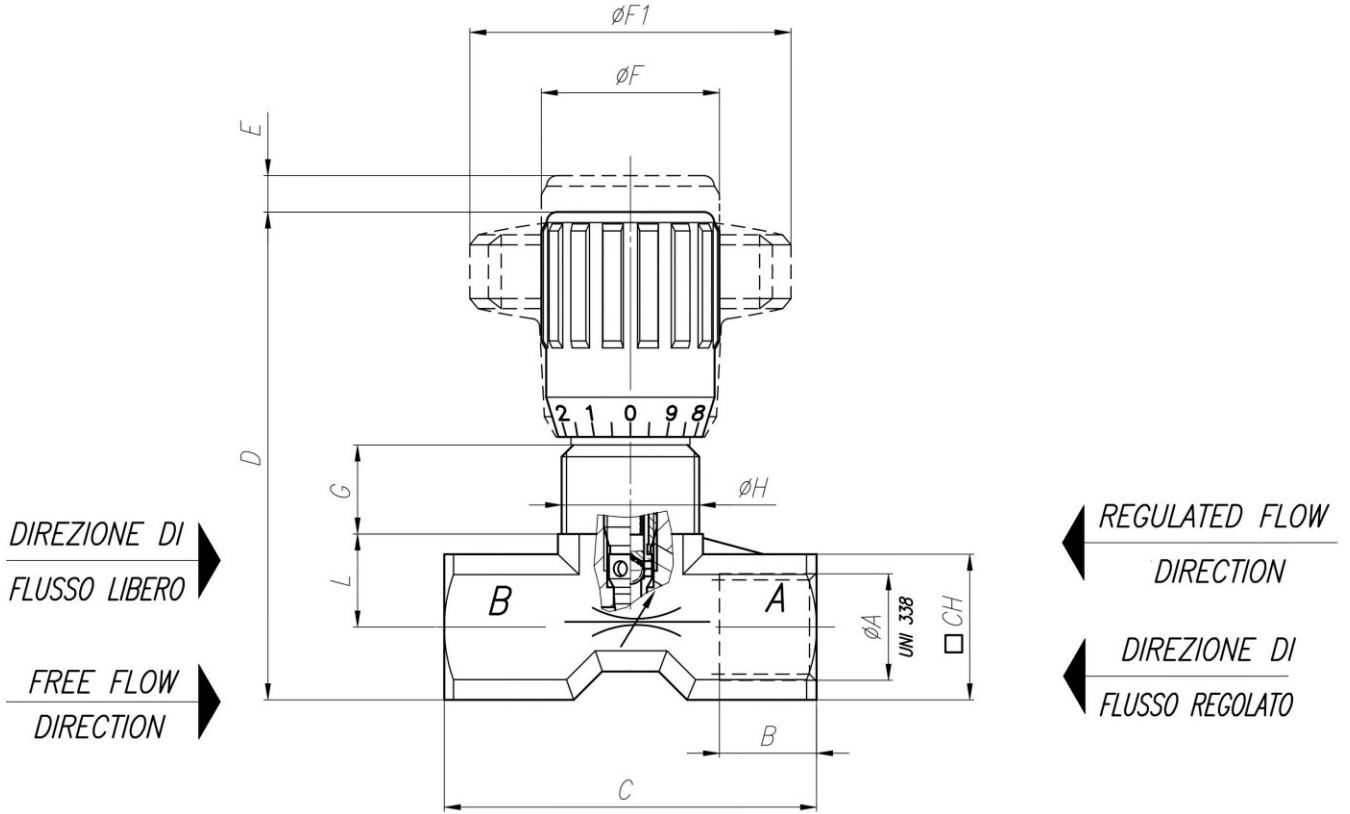
Dati tecnici

TIPO / TYPE	PRESSIONE ESERCIZIO BAR / WORKING PRESSURE BAR	TEMPERATURA ESERCIZIO / WORKING TEMPERATURE	GRADO DI FILTRAZIONE μm / FILTRATION GRADE μm
18	210	-20°C/+100°C	25
14	210	-20°C/+100°C	25
38	210	-20°C/+100°C	25
12	210	-20°C/+100°C	25
34	210	-20°C/+100°C	25

Tablelle dimensionali e disegno quotato

TIPO / TYPE	$\varnothing A$ UNI 338	B	C	D	E	$\varnothing F$
18	1/8" G	8	40	55	4	22
14	1/4" G	12	46	57	4,5	22
38	3/8" G	13	55	69	7	27
12	1/2" G	16	70	82	10	33
34	3/4" G	20	91	100	12	38

TIPO / TYPE	$\varnothing F1$	G	$\varnothing H$	L	CH	PESO / WEIGHT KG
18	40	12	M15x1	9,5	15	0,105
14	40	11,5	M17x1	11,5	18	0,135
38	50	12,5	M20x1	15	22	0,250
12	70	13	M25x1,5	19	27	0,460
34	80	15	M30x1,5	22	34	0,860



Curve di portata

