

Valvole di regolazione bidirezionali a 90°

FT 252/2-01

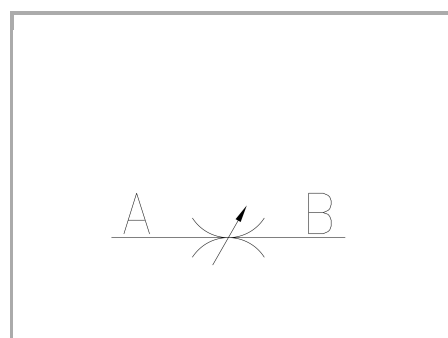
Regolatori di flusso bidirezionali disponibili da 1/8" a 1/2" Gas Pressione Massima 350 Bar, Portate di olio regolate da 0,5 a 60 L/min. (a seconda della misura)

Regolazione bidirezionale

Montaggio in linea o a pannello configurazione a 90°

Acciaio al carbonio

Attacchi: F - F Femmina - Femmina



Informazioni tecniche

Descrizione tecnica

Le valvole FT 252/2-01, a differenza della precedente serie 258/2, sono ricavate da corpo stampato per pressioni di esercizio fino a 350 Bar. Consentono la regolazione del flusso in entrambi i sensi. Sono equipaggiate di uno spillo adeguatamente configurato così da ottenere:

- efficace tenuta metallica;
- linearità di flusso nell'apertura;
- regolazione accurata in un vasto campo della portata caratteristica.

Un doppio sistema di riferimento costituito da una scala decimale sulla manopola e da un anello metallico calettato sul sedgio, con scala numerica graduata, e suddiviso in settori, permette di identificare facilmente le condizioni di flusso. Una vite di blocco, inserita nella manopola, garantisce la stabilità dei valori di portata desiderati contro vibrazioni, involontarie manovre e possibili urti. Per il montaggio a pannello è sufficiente prevedere l'inserimento di una ghiera (G), fornibile a richiesta.

Materiali

CORPO VALVOLA / VALVE BODY	Acciaio/Steel 11 S Mn Pb 37-UNI EN 10087
SPILLO DI REGOLAZIONE / ADJUSTING NEEDLE	Acciaio legato/Alloy steel
GUARNIZIONI / GASKETS	Di serie NBR - A richiesta FPM/Standard NBR-on demand FPM
ANELLI ANTIESTRUSIONE / ANTIEXTRUSION RINGS	PTFE
MANOPOLA TIPO MA - RA / KNOB TYPE MA - RA	Alluminio / Aluminium GD AISi12 - UNI EN AB 46100
MANOPOLA TIPO MP / KNOB TYPE MP	ABS

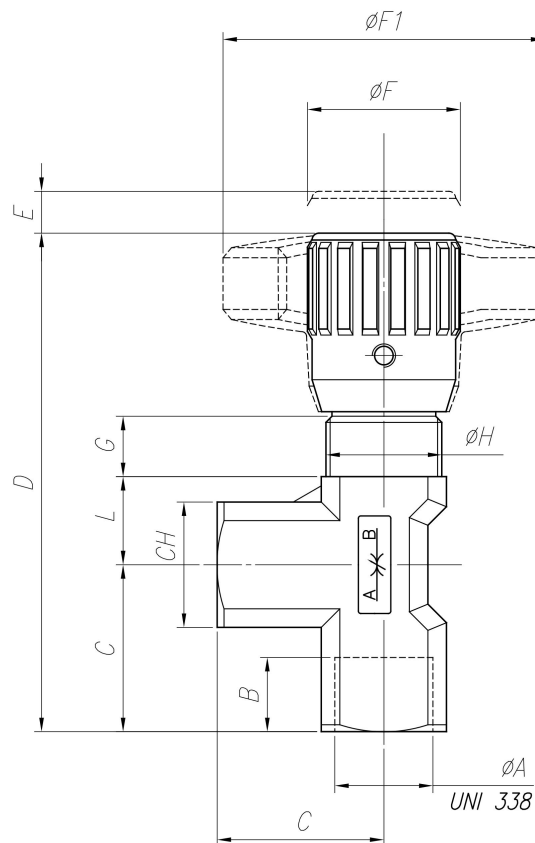


Dati tecnici

TIPO / TYPE	PRESSIONE ESERCIZIO BAR / WORKING PRESSURE BAR	MIN. PRESSIONE SCOPPIO BAR / MIN. BURSTING PRESSURE BAR	TEMPERATURA ESERCIZIO / WORKING TEMPERATURE	GRADO DI FILTRAZIONE μm / FILTRATION GRADE μm
14	350	1600	-20°C/+100°C	25
38	350	1600	-20°C/+100°C	25
12	350	1600	-20°C/+100°C	25

Tablelle dimensionali e disegno quotato

TIPO / TYPE	A UNI 338	B	C	D	E	$\varnothing F$	$\varnothing F1$	G	H	L	CH	PESO / WEIGHT KG
14	1/4" G	12	25	74.5	4.5	22	40	12	M17x1	11	18	0.125
38	3/8" G	13	29.5	88	7	27	50	11.5	M20x1	15	22	0.228
12	1/2" G	16	36	105	10	33	70	13	M25x1,5	19	27	0.418





Curve di portata

