



## Valvole di regolazione bidirezionali a 90° attacchi M-F

### FT 252/2-02

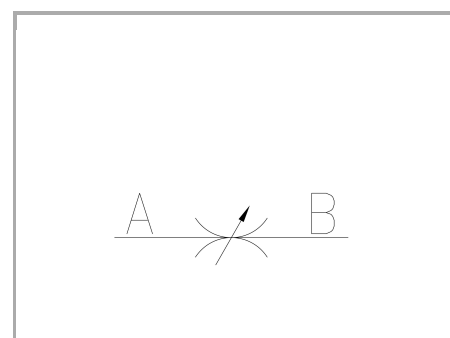
Regolatori di flusso bidirezionali disponibili da 1/8" a 1/2" Gas Pressione Massima 350 Bar,  
Portate di olio regolate da 0,5 a 60 L/min. (a seconda della misura)

**Regolazione bidirezionale**

**Montaggio in linea o a pannello configurazione a 90°**

**Acciaio al carbonio**

**Attacchi: M - F Maschio - Femmina**



## Informazioni tecniche

### Descrizione tecnica

Le valvole FT 252/2-02 consentono la regolazione del flusso in entrambi i sensi. Sono equipaggiate di uno spillo adeguatamente configurato così da ottenere: • efficace tenuta metallica; • linearità di flusso nell'apertura; • regolazione accurata in un vasto campo della portata caratteristica. Un doppio sistema di riferimento costituito da una scala decimale sulla manopola e da un anello metallico calettato sul seggio, con scala numerica graduata, e suddiviso in settori, permette di identificare facilmente le condizioni di flusso. Una vite di blocco, inserita nella manopola, garantisce la stabilità dei valori di portata desiderati contro vibrazioni, involontarie manovre e possibili urti. Per il montaggio a pannello è sufficiente prevedere l'inserimento di una ghiera (G), fornibile a richiesta.

### Materiali

CORPO VALVOLA / VALVE BODY	Acciaio/Steel 11 S Mn Pb 37-UNI EN 10087
SPILLO DI REGOLAZIONE / ADJUSTING NEEDLE	Acciaio legato/Alloy steel
GUARNIZIONI / GASKETS	Di serie NBR - A richiesta FPM/Standard NBR-on demand FPM
ANELLI ANTIESTRUSIONE / ANTIEXTRUSION RINGS	PTFE
MANOPOLA TIPO MA - RA / KNOB TYPE MA - RA	Alluminio / Aluminium GD AISi12 - UNI EN AB 46100
MANOPOLA TIPO MP / KNOB TYPE MP	ABS

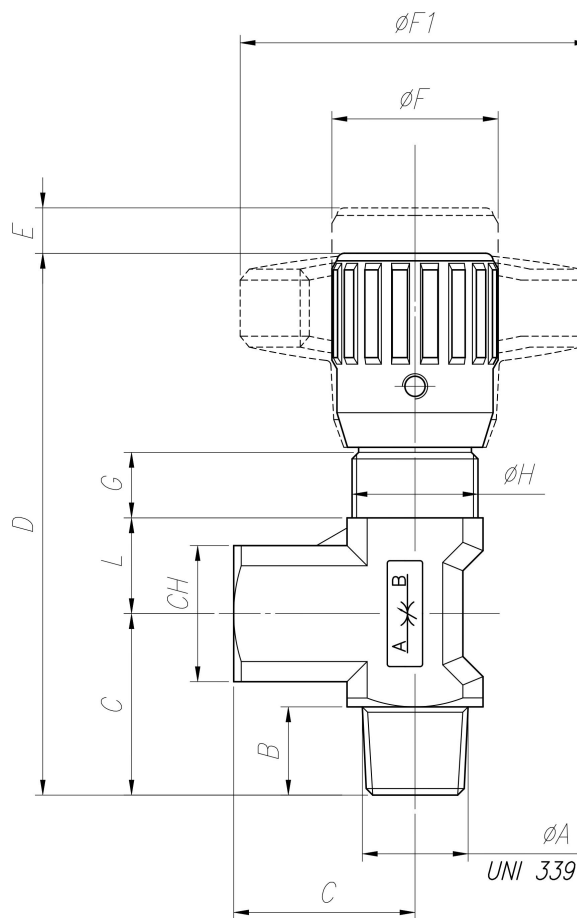


## Dati tecnici

TIPO / TYPE	PRESSIONE ESERCIZIO BAR / WORKING PRESSURE BAR	MIN. PRESSIONE SCOPPIO BAR / MIN. BURSTING PRESSURE BAR	TEMPERATURA ESERCIZIO / WORKING TEMPERATURE	GRADO DI FILTRAZIONE $\mu\text{m}$ / FILTRATION GRADE $\mu\text{m}$
14	350	1600	-20°C/+100°C	25
38	350	1600	-20°C/+100°C	25
12	350	1600	-20°C/+100°C	25

## Tablelle dimensionali e disegno quotato

TIPO / TYPE	A UNI 339	B	C	D	E	$\varnothing F$	$\varnothing F1$	G	H	CH	PESO / WEIGHT KG
14	1/4" Gc	13,5	25	74,5	4,5	22	40	12	M17x1	18	0,125
38	3/8" Gc	14,5	29,5	88	7	27	50	11,5	M20x1	22	0,228
12	1/2" Gc	17,5	36	105	10	33	70	13	M25x1,5	27	0,418





## Curve di portata

