



## Valvole di regolazione bidirezionali a 90°

### FT 2252/2-01

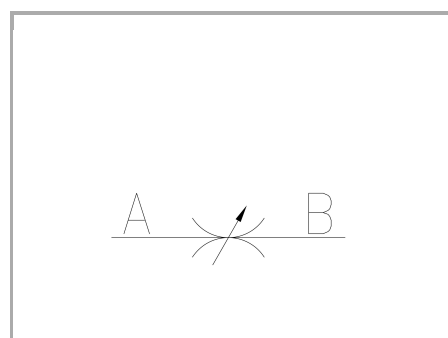
Regolatori di flusso bidirezionali disponibili da 1/8" a 1/2" Gas Pressione Massima 350 Bar,  
Portate di olio regolate da 0,5 a 60 L/min. (a seconda della misura)

**Regolazione bidirezionale**

**Montaggio in linea o a pannello configurazione a 90°**

**Acciaio Inox Aisi 316**

**Attacchi: F - F Femmina - Femmina**



## Informazioni tecniche

### Descrizione tecnica

Le valvole della nuova serie FT 2252/2-01, ricavate da corpo stampato, sono la versione a 90° della apprezzata serie 2251/2-01. Consentono la regolazione del flusso in entrambi i sensi. Sono equipaggiate di uno spillo adeguatamente configurato così da ottenere: • efficace tenuta metallica; • linearità di flusso nell'apertura; • regolazione accurata in un vasto campo della portata caratteristica. Un doppio sistema di riferimento costituito da una scala decimale sulla manopola e da un anello metallico calettato sul seggio, con scala numerica graduata, e suddiviso in settori, permette di identificare facilmente le condizioni di flusso. Una vite di blocco, inserita nella manopola, garantisce la stabilità dei valori di portata desiderati contro vibrazioni, involontarie manovre e possibili urti. Per il montaggio a pannello è sufficiente prevedere l'inserimento di una ghiera (G), fornibile a richiesta.

### Materiali

<b>CORPO VALVOLA / VALVE BODY</b>	<b>Acciaio INOX / Stainless Steel AISI 316</b>
<b>SPILLO DI REGOLAZIONE / ADJUSTING NEEDLE</b>	<b>Acciaio INOX / Stainless Steel AISI 630</b>
<b>GUARNIZIONI / GASKETS</b>	<b>FPM</b>
<b>ANELLI ANTIESTRUSIONE / ANTIEXTRUSION RINGS</b>	<b>PTFE</b>
<b>MANOPOLA TIPO MA - RA / KNOB TYPE MA - RA</b>	<b>Alluminio/Aluminum GD AISi12- UNI EN AB 46100</b>
<b>MANOPOLA TIPO MP / KNOB TYPE MP</b>	<b>ABS</b>



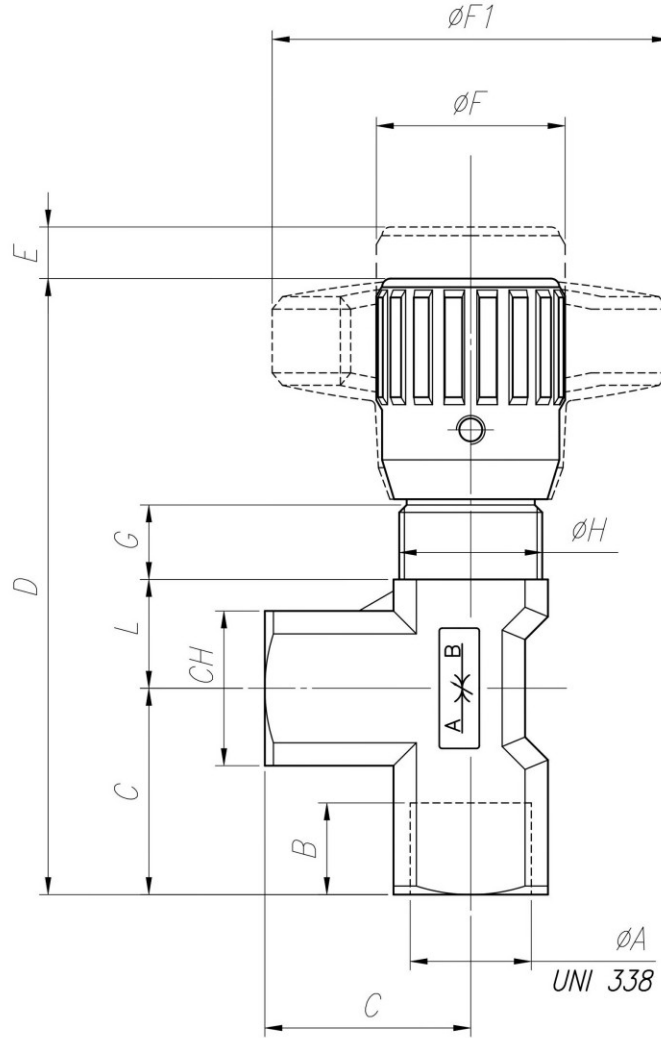
## Dati tecnici

TIPO / TYPE	PRESSIONE ESERCIZIO BAR / WORKING PRESSURE BAR	MIN. PRESSIONE SCOPPIO BAR / MIN. BURSTING PRESSURE BAR	TEMPERATURA ESERCIZIO / WORKING TEMPERATURE	GRADO DI FILTRAZIONE $\mu\text{m}$ / FILTRATION GRADE $\mu\text{m}$
14	350	1600	-20°C/+130°C	25
38	350	1600	-20°C/+130°C	25
12	350	1600	-20°C/+130°C	25

## Tablelle dimensionali e disegno quotato

TIPO / TYPE	A UNI 338	B	C	D	E	$\varnothing$ F
14	1/4" G	12	25	74.5	4.5	22
38	3/8" G	13	29.5	88	7	27
12	1/2" G	16	36	105	10	33

TIPO / TYPE	$\varnothing$ F1	G	H	CH	PESO / WEIGHT KG
14	40	12	M17x1	18	0,125
38	50	11.5	M20x1	22	0,228
12	70	13	M25x1,5	27	0,418





## Curve di portata

