



Valvole di regolazione bidirezionali a 90° attacchi M-F

FT 2252/2-02

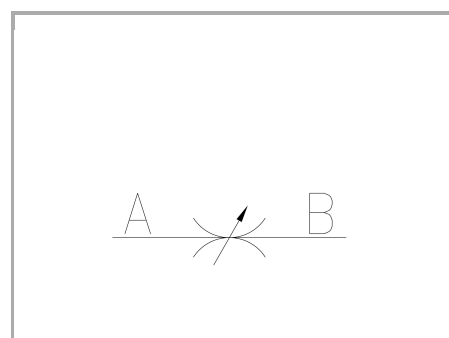
Regolatori di flusso bidirezionali disponibili da 1/8" a 1/2" Gas Pressione Massima 350 Bar,
Portate di olio regolate da 0,5 a 60 L/min. (a seconda della misura)

Regolazione bidirezionale

Montaggio in linea o a pannello configurazione a 90°

Acciaio Inox Aisi 316

Attacchi: M - F Maschio - Femmina



Informazioni tecniche

Descrizione tecnica

Le valvole della nuova serie FT 2252/2-02, ricavate da corpo stampato, costituiscono la versione a 90° della apprezzata serie 2251/2-02. Consentono la regolazione del flusso in entrambi i sensi. Sono equipaggiate di uno spillo adeguatamente configurato così da ottenere: • efficace tenuta metallica; • linearità di flusso nell'apertura; • regolazione accurata in un vasto campo della portata caratteristica. Un doppio sistema di riferimento costituito da una scala decimale sulla manopola e da un anello metallico calettato sul seggio, con scala numerica graduata, e suddiviso in settori, permette di identificare facilmente le condizioni di flusso. Una vite di blocco, inserita nella manopola, garantisce la stabilità dei valori di portata desiderati contro vibrazioni, involontarie manovre e possibili urti. Per il montaggio a pannello è sufficiente prevedere l'inserimento di una ghiera (G), fornibile a richiesta.

Materiali

CORPO VALVOLA / VALVE BODY	Acciaio INOX / Stainless Steel AISI 316
SPILLO DI REGOLAZIONE / ADJUSTING NEEDLE	Acciaio INOX / Stainless Steel AISI 630
GUARNIZIONI / GASKETS	FPM
ANELLI ANTIESTRUSIONE / ANTIEXTRUSION RINGS	PTFE
MANOPOLA TIPO MA - RA / KNOB TYPE MA - RA	Alluminio/Aluminum GD AISI12- UNI EN AB 46100
MANOPOLA TIPO MP / KNOB TYPE MP	ABS



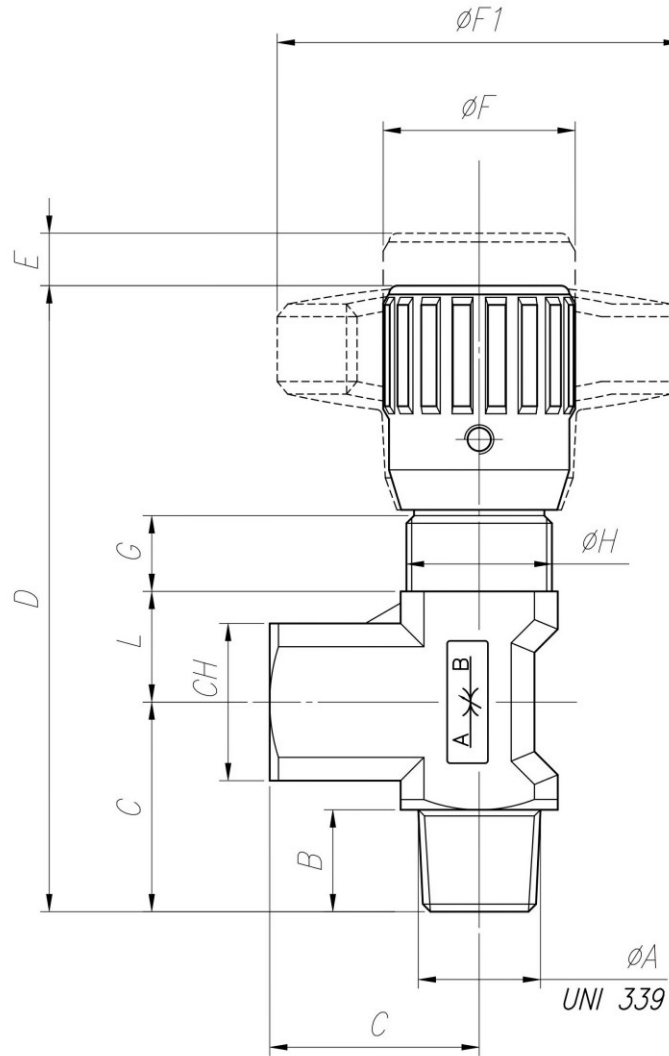
Dati tecnici

TIPO / TYPE	PRESSIONE ESERCIZIO BAR / WORKING PRESSURE BAR	MIN. PRESSIONE SCOPPIO BAR / MIN. BURSTING PRESSURE BAR	TEMPERATURA ESERCIZIO / WORKING TEMPERATURE	GRADO DI FILTRAZIONE μm / FILTRATION GRADE μm
14	350	1600	-20°C/+130°C	25
38	350	1600	-20°C/+130°C	25
12	350	1600	-20°C/+130°C	25

Tablelle dimensionali e disegno quotato

TIPO / TYPE	A UNI 339	B	C	D	E	\varnothing F
14	1/4" Gc	14	25	74.5	4.5	22
38	3/8" Gc	15	29.5	88	7	27
12	1/2" Gc	18	36	105	10	33

TIPO / TYPE	\varnothing F1	G	H	CH	PESO / WEIGHT KG
14	40	12	M17x1	18	0,125
38	50	11.5	M20x1	22	0,228
12	70	13	M25x1,5	27	0,418





Curve di portata

