



Valvole di regolazione bidirezionali a 90°

FT 1252/2-01

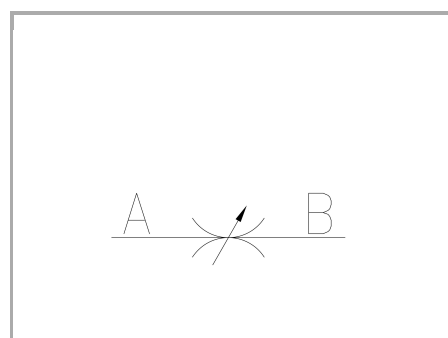
Regolatori di flusso bidirezionali disponibili da 1/8" a 1/2" Gas Pressione Massima 210 Bar,
Portate di olio regolate da 0,5 a 60 L/min. (a seconda della misura)

Regolazione bidirezionale

Montaggio in linea o a pannello configurazione a 90°

Ottone OT58 UNI5705 - Nichelato

Attacchi: F - F Femmina - Femmina



Informazioni tecniche

Descrizione tecnica

Le valvole FT 1252/2-01 consentono la regolazione del flusso in entrambe le direzioni. Di inconfondibile tratto estetico vengono costruite con materiali adatti anche per applicazioni con fluidi diversi dall'olio (quali: aria, gas e liquidi in genere). Trovano applicazione quando la pressione di lavoro non supera i 210 bar e pertanto l'utilizzazione delle valvole FT 257/2 (idonee fino a 400 bar) risulterebbe superflua oppure dove le condizioni di impiego escludano l'utilizzazione di materiali ferrosi. Mantengono le caratteristiche già apprezzate nelle valvole della serie FT 257 quali: • accurata regolazione del flusso; • efficace tenuta metallica; • semplicità di impostazione dei valori di flusso; • sicurezza contro lo sfilamento dello spillo; • stabilità di posizionamento, garantita dalla vite di blocco inserita nella manopola di manovra; • predisposizione per il montaggio a pannello, per il quale si forniscono a richiesta le apposite ghiere (G) di bloccaggio.

Materiali

CORPO VALVOLA / VALVE BODY	OT 58-UNI EN 12165
SPILLO DI REGOLAZIONE / ADJUSTING NEEDLE	Acciaio/Steel X 10 Cr Ni S 1809-UNI EN 10088-1
GUARNIZIONI / GASKETS	Di serie NBR - A richiesta FPM/Standard NBR-on demand FPM
ANELLI ANTIESTRUSIONE / ANTIEXTRUSION RINGS	PTFE
MANOPOLA TIPO MA - RA / KNOB TYPE MA - RA	GD AlSi12 - UNI EN AB 46100
MANOPOLA TIPO MP / KNOB TYPE MP	ABS

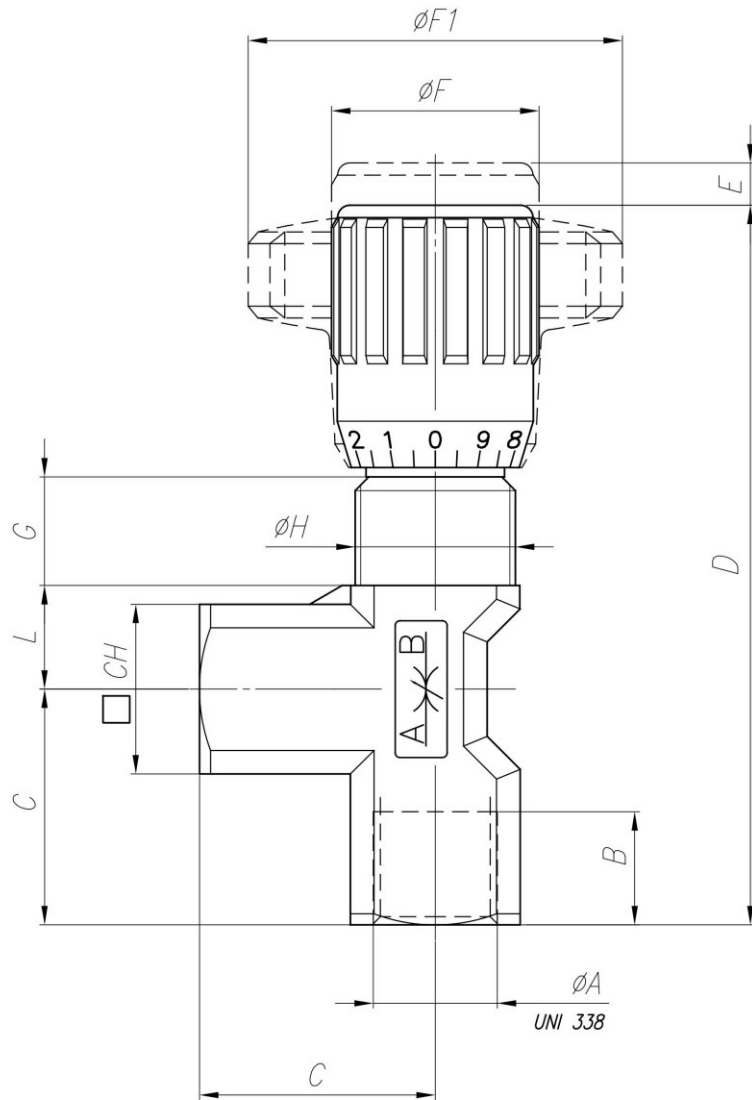


Dati tecnici

TIPO / TYPE	PRESSIONE ESERCIZIO BAR / WORKING PRESSURE BAR	TEMPERATURA ESERCIZIO / WORKING TEMPERATURE	GRADO DI FILTRAZIONE μm / FILTRATION GRADE μm
18	210	-20°C/+100°C	25
14	210	-20°C/+100°C	25
38	210	-20°C/+100°C	25
12	210	-20°C/+100°C	25

Tabelle dimensionali e disegno quotato

TIPO / TYPE	A UNI 338	B	C	D	E	$\varnothing F$	$\varnothing F1$	G	H	L	CH	PESO / WEIGHT KG
18	1/8" G	8	21	69	4	22	40	12	M15x1	9,5	15	0,105
14	1/4" G	12	25	74,5	4,5	22	40	11	M17x1	11,5	18	0,136
38	3/8" G	13	29,5	88	7	27	50	12,5	M20x1	15	22	0,248
12	1/2" G	16	36	105	10	33	70	13	M25x1,5	19	27	0,454





Curve di portata

