



## Valvole di regolazione bidirezionali a 90° attacchi M-F

### FT 1252/2-02

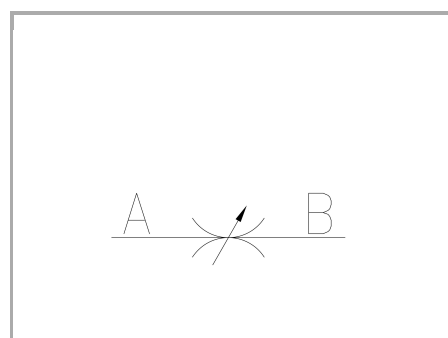
Regolatori di flusso bidirezionali disponibili da 1/8" a 1/2" Gas Pressione Massima 210 Bar,  
Portate di olio regolate da 0,5 a 60 L/min. (a seconda della misura)

**Regolazione bidirezionale**

**Montaggio in linea o a pannello configurazione a 90°**

**Ottone OT58 UNI5705 - Nichelato**

**Attacchi: M - F Maschio - Femmina**



## Informazioni tecniche

### Descrizione tecnica

Le valvole FT 1252/2-02 consentono la regolazione del flusso in entrambe le direzioni. Di inconfondibile tratto estetico vengono costruite con materiali adatti anche per applicazioni con fluidi diversi dall'olio (quali: aria, gas e liquidi in genere). Trovano applicazione quando la pressione di lavoro non supera i 210 bar e pertanto l'utilizzazione delle valvole FT 257/2 (idonee fino a 400 bar) risulterebbe superflua oppure dove le condizioni di impiego escludano l'utilizzazione di materiali ferrosi. Mantengono le caratteristiche già apprezzate nelle valvole della serie FT 257 quali: • accurata regolazione del flusso; • efficace tenuta metallica; • semplicità di impostazione dei valori di flusso; • sicurezza contro lo sfilamento dello spillo; • stabilità di posizionamento, garantita dalla vite di blocco inserita nella manopola di manovra; • predisposizione per il montaggio a pannello, per il quale si forniscono a richiesta le apposite ghiera (G) di bloccaggio.

### Materiali

<b>CORPO VALVOLA / VALVE BODY</b>	<b>OT 58-UNI EN 12165</b>
<b>SPILLO DI REGOLAZIONE / ADJUSTING NEEDLE</b>	<b>Acciaio/Steel X 10 Cr Ni S 1809-UNI EN 10088-1</b>
<b>GUARNIZIONI / GASKETS</b>	<b>Di serie NBR - A richiesta FPM/Standard NBR-on demand FPM</b>
<b>ANELLI ANTIESTRUSIONE / ANTIEXTRUSION RINGS</b>	<b>PTFE</b>
<b>MANOPOLA TIPO MA - RA / KNOB TYPE MA - RA</b>	<b>GD AlSi12 - UNI EN AB 46100</b>
<b>MANOPOLA TIPO MP / KNOB TYPE MP</b>	<b>ABS</b>



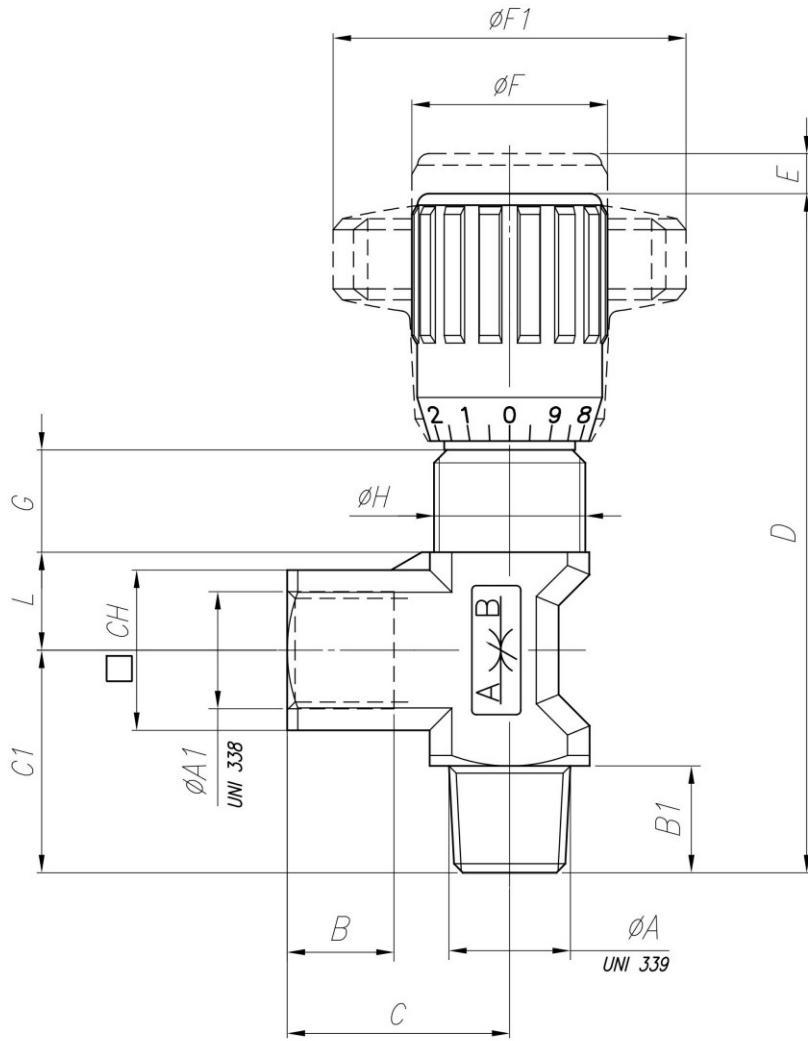
## Dati tecnici

TIPO / TYPE	PRESSIONE ESERCIZIO BAR / WORKING PRESSURE BAR	TEMPERATURA ESERCIZIO / WORKING TEMPERATURE	GRADO DI FILTRAZIONE $\mu\text{m}$ / FILTRATION GRADE $\mu\text{m}$
18	210	-20°C/+100°C	25
14	210	-20°C/+100°C	25
38	210	-20°C/+100°C	25
12	210	-20°C/+100°C	25

## Tabelle dimensionali e disegno quotato

TIPO / TYPE	$\varnothing A$ UNI 339	$\varnothing A1$ UNI 338	B	B1	C	C1	D	E
18	1/8" Gc	1/8" G	8	9	21	21	70	4
14	1/4" Gc	1/4" G	12	12	25	25	74	4,5
38	3/8" Gc	3/8" G	13	13	29,5	29,5	88	7
12	1/2" Gc	1/2" G	16	16	36	36	105	10

TIPO / TYPE	$\varnothing F$	$\varnothing F1$	G	$\varnothing H$	L	CH	PESO / WEIGHT KG
18	22	40	12	M15x1	9,5	15	0,102
14	22	40	11	M17x1	11,5	18	0,132
38	27	50	12,5	M20x1	15	22	0,245
12	33	70	13	M25x1,5	19	27	0,440





## Curve di portata

