



Valvole di regolazione bidirezionale a compensazione barica

FT 270/2

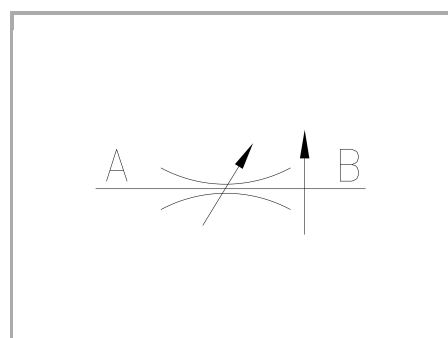
Regolatori di flusso bidirezionali compensati disponibili da 1/4" a 1" Gas Pressione Massima 250 Bar, Portate di olio regolate da 2 a 140 L/min. (a seconda della misura) - Precisione compensazione +/- 5% max

Regolazione bidirezionale

Montaggio in linea o a pannello con compensazione barica

Acciaio al carbonio

Attacchi: F - F Femmina - Femmina



Informazioni tecniche

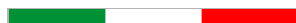
Descrizione tecnica

Le valvole FT 270/2, a compensazione barica, si compongono nelle parti essenziali di un orifizio regolabile e di un pistone compensatore della pressione. Sono provviste, all'interno della base, di ampie sezioni trasversali che riducono sensibilmente le perdite di carico.

L'accuratezza delle lavorazioni dei componenti interni assicura una isteresi molto bassa e una notevole precisione nella compensazione che su questa serie si attesta intorno al $\pm 4\%$ della portata regolata. I controlli accurati eseguiti sulla totalità dei prodotti garantiscono il buon funzionamento delle valvole anche nelle più gravose condizioni di lavoro e un'ottima affidabilità nel tempo.

Materiali

CORPO BASE / BASE BODY	Acciaio/Steel 11 S Mn Pb 37-UNI EN 10087
SPILO DI REGOLAZIONE / ADJUSTING NEEDLE	Acciaio legato/Alloy steel
CORPO CARTUCCIA / CARTRIDGE BODY	Acciaio/Steel 39 Ni Cr Mo 3-UNI EN 10083
GUARNIZIONI / GASKETS	Di serie NBR - A richiesta FPM/Standard NBR-on demand FPM
ANELLI ANTIESTRUSIONE / ANTIEXTRUSION RINGS	PTFE
MANOPOLA TIPO MA - RA / KNOB TYPE MA - RA	Alluminio/Aluminum GD AlSi12 - UNI EN AB 46100
MANOPOLA TIPO MP / KNOB TYPE MP	ABS



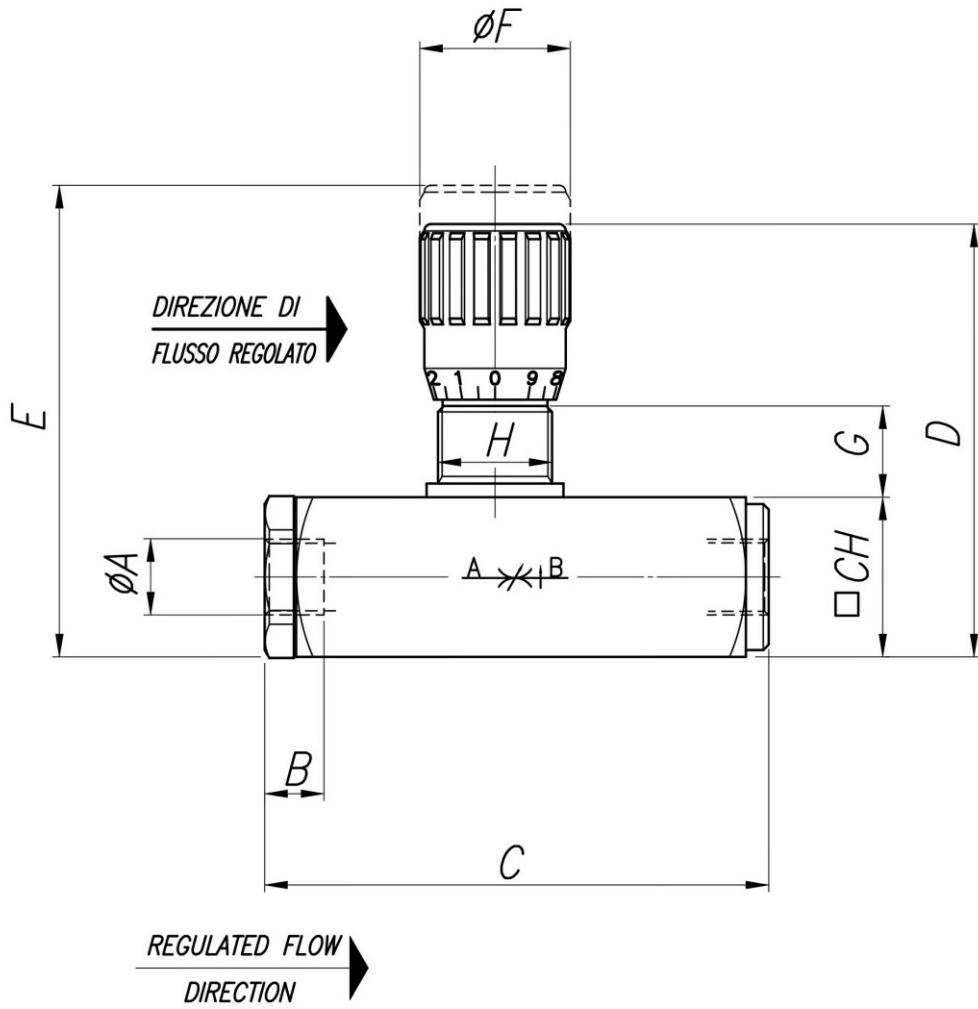
Dati tecnici

TIPO / TYPE	PRESSIONE ESERCIZIO BAR / WORKING PRESSURE BAR	MIN. ΔP DI FUNZIONAMENTO BAR / MIN. WORKING ΔP BAR	TEMPERATURA ESERCIZIO / WORKING TEMPERATURE	GRADO DI FILTRAZIONE μm / FILTRATION GRADE μm
14	250	5	-20°C/+70°C	25
38	250	7	-20°C/+70°C	25
12	250	10	-20°C/+70°C	25
34	250	10	-20°C/+70°C	25
100	250	16	-20°C/+70°C	25

Tabelle dimensionali e disegno quotato

TIPO / TYPE	A UNI 338	B	C	D	E
14	1/4" G	12,5	96	81,5	88,5
38	3/8" G	13	112,5	94,5	103
12	1/2" G	15,5	141,5	112	122
34	3/4" G	17	168	138	150
100	1" G	21	216	175	192

TIPO / TYPE	ØF	G	H	CH	PESO / WEIGHT KG
14	27	15	M20x1	30	0,580
38	33	17	M25x1,5	35	0,940
12	38	18	M30x1,5	45	1,830
34	47	24	M40x1,5	55	3,350
100	58	32	M50x1,5	70	7,000





Curve di portata

