



## Valvole di regolazione MICROFINE bidirezionali

### FT 2237/2

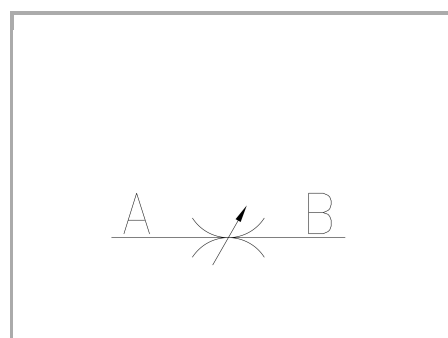
Regolatori di flusso bidirezionali disponibili solo da 1/8" Gas Pressione Massima 210 Bar,  
Portate di olio regolate da 0,05 a 2,5 L/min.

**Regolazione bidirezionale**

**Montaggio in linea o a pannello regolazione microfine**

**Acciaio Inox Aisi 316**

**Attacchi: F - F Femmina - Femmina**



## Informazioni tecniche

### Descrizione tecnica

Costituisce la risposta della F.lli Tognella a quelle esigenze che richiedono caratteristiche di regolazione precisa o per piccole portate. Può essere utilizzata sia in impianti oleodinamici che pneumatici e in presenza di portate max attorno ai 3 litri/min. Si prestano ottimamente per essere utilizzate anche con fluidi diversi dall'olio quali: gas e liquidi in genere. Questa versione riprende lo styling della serie FT 2250 conservandone le principali caratteristiche quali: • la tenuta metallica; • la predisposizione per il montaggio a pannello; • il dispositivo di arresto meccanico contro lo sfilamento dello spillo.

### Materiali

CORPO VALVOLA / VALVE BODY	Acciaio INOX /Stainless Steel AISI 316
SPILLO DI REGOLAZIONE / ADJUSTING NEEDLE	Acciaio INOX /Stainless Steel AISI 630
GUARNIZIONI / GASKETS	FPM
ANELLI ANTIESTRUSIONE / ANTIEXTRUSION RINGS	PTFE
MANOPOLA TIPO MA / KNOB TYPE MA	Alluminio/Aluminum GD AISi12 - UNI EN AB 46100
MANOPOLA TIPO MP / KNOB TYPE MP	ABS

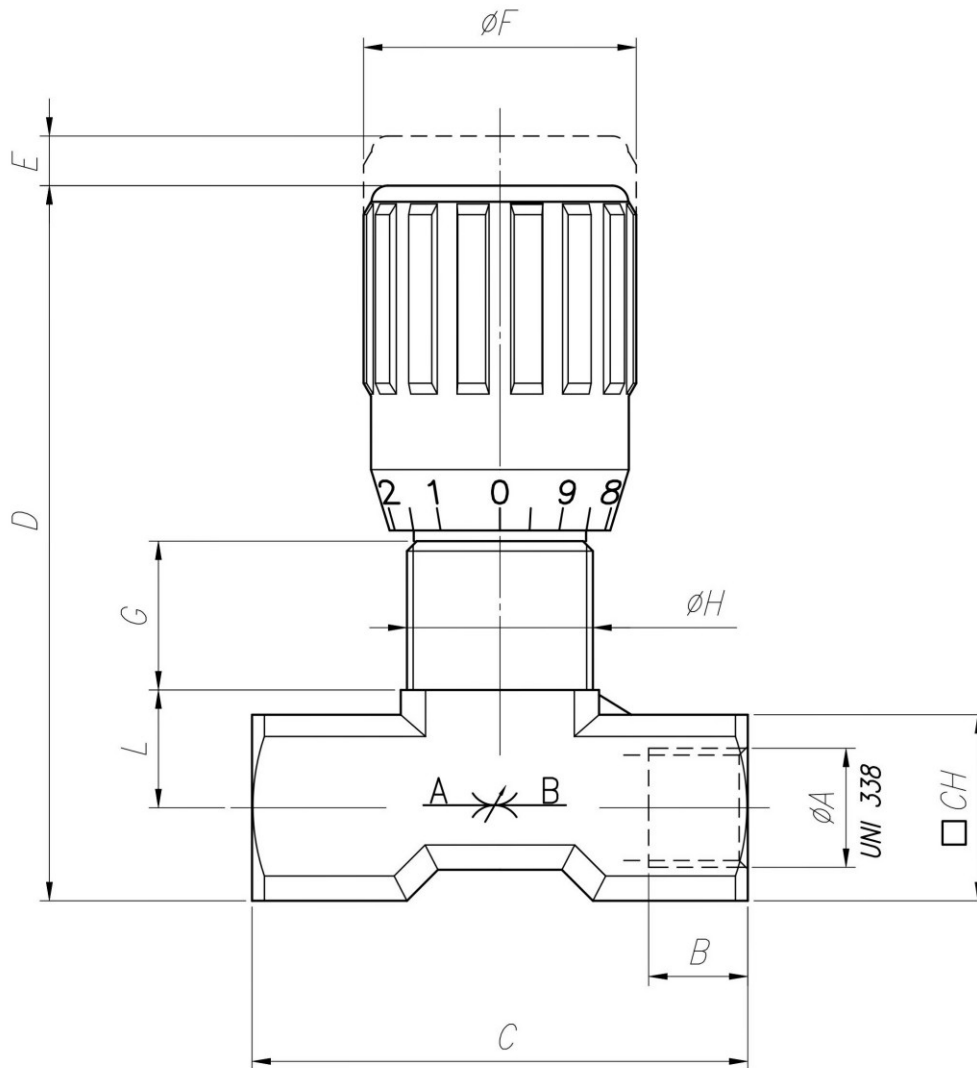
### Dati tecnici

TIPO / TYPE	PRESSIONE ESERCIZIO BAR / WORKING PRESSURE BAR	TEMPERATURA ESERCIZIO / WORKING TEMPERATURE	GRADO DI FILTRAZIONE µm / FILTRATION GRADE µm
18	210	-20°C/+130°C	25



## Tablelle dimensionali e disegno quotato

TIPO / TYPE	A UNI 338	B	C	D	E	$\phi F$	G	H	L	CH	PESO / WEIGHT KG
18	1/8" G	8	40	55	4	22	12	M15x1	9,5	15	0,105





## Curve di portata

