



Valvole di regolazione/frenatura bidirezionale

FT 243/2

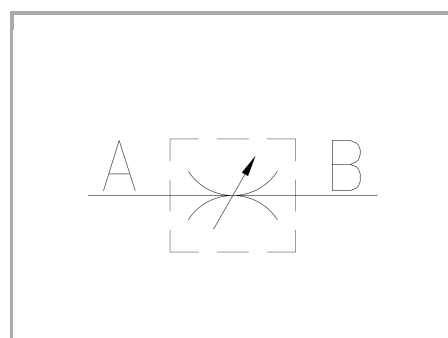
Regolatori di flusso bidirezionali disponibili da 1/4" a 3/4" - FILETTI METRICI Pressione Massima 300 Bar, Portate di olio regolate da 0,2 a 80 L/min. (a seconda della misura)

Regolazione bidirezionale

Regolazione non compensata

Filetti METRICI

Acciaio al carbonio



Informazioni tecniche

Descrizione tecnica

Sono costituite da uno strozzatore a spillo che consente una regolazione molto sensibile. Utilizzabili per montaggio in collettori e blocchi integrati, trova altresì impiego come valvola di frenatura dei cilindri. Filtraggio raccomandato: 60 micron o inferiore. Pressione di lavoro massima: 300 bar

Materiali

CORPO / BODY	Acciaio legato/Alloy Steel
SPILO DI REGOLAZIONE / ADJUSTING NEEDLE	Acciaio/Steel 35 S Mn Pb 10-UNI EN 10083
GUARNIZIONI / GASKETS	Di serie NBR - A richiesta FPM/Standard NBR-on demand FPM
DADO / NUT	Acciaio/Steel 35 S Mn Pb 10-UNI EN 10083
ANELLI ANTIESTRUSIONE / ANTIEXTRUSION RINGS	PTFE

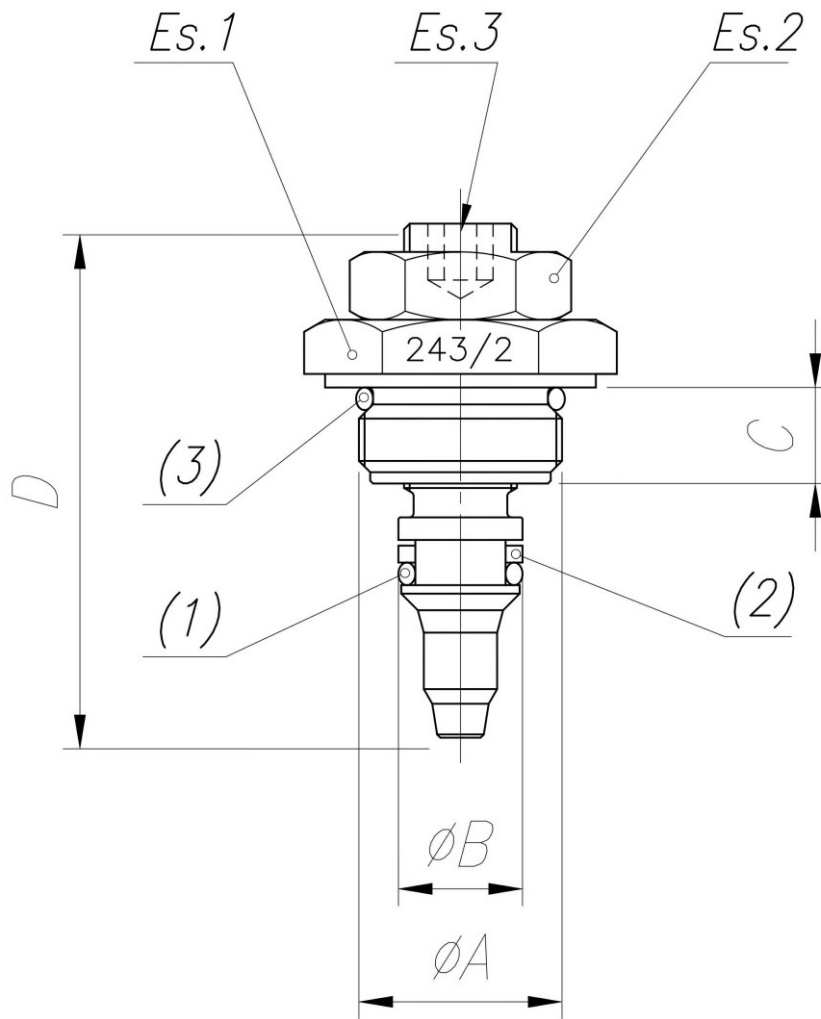
Dati tecnici

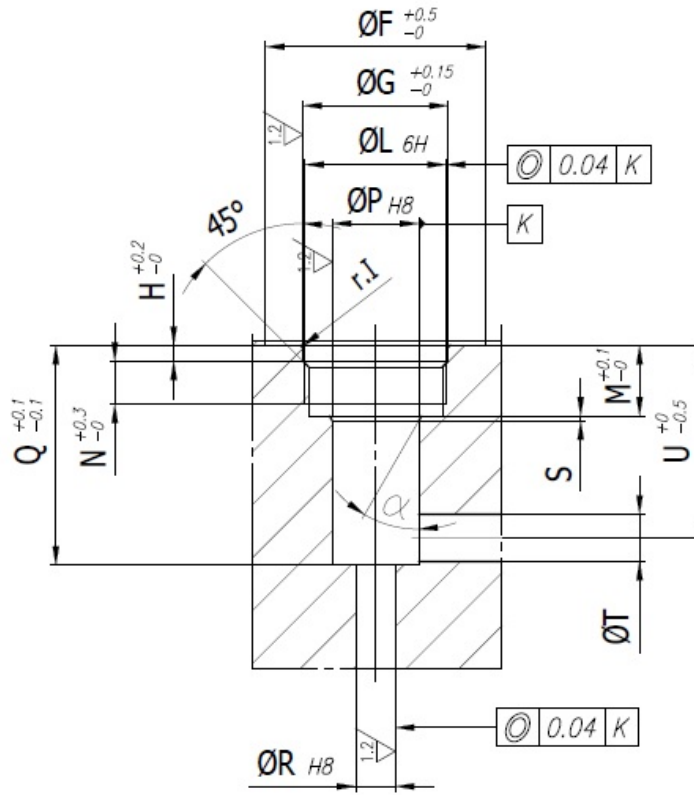
TIPO / TYPE	PRESSIONE ESERCIZIO BAR / WORKING PRESSURE BAR	MIN. PRESSIONE SCOPPIO BAR / MIN. BURSTING PRESSURE BAR	TEMPERATURA ESERCIZIO / WORKING TEMPERATURE	GRADO DI FILTRAZIONE µm / FILTRATION GRADE µm
14	300	1300	-20°C/+100°C	25
38	300	1300	-20°C/+100°C	25
12	300	1300	-20°C/+100°C	25
34	300	1300	-20°C/+100°C	25



Tablelle dimensionali e disegno quotato

TIPO / TYPE	ϕA	ϕB	c	D	Es. 1	Es. 2	Es. 3	(1) OR	(2) BK	(3) OR	PESO / WEIGHT KG
14	M17x1	10	8,5	44,5	22	17	4	106	106	2056	0,046
38	M18x1	11	8,5	45,5	24	17	5	2031	2031	2062	0,055
12	M22x1,5	14	13,5	66,5	27	19	7	2043	2043	2075	0,107
34	M27x1,5	18	18	82	32	22	9	2056	2056	3093	0,189





	ØF	ØG	H	ØL	M	N	ØP	Q	ØR	S	ØT	U	r.l	α
14	26	17.5	2	M17x1	9	5.5	10	28	4	0.6	4.5	25	0.3	30°
38	28	18.5	2	M18x1	9	5	11	28	5	0.6	6	24.5	0.3	30°
12	33	22.5	2.5	M22x1.5	15	10	14	40.5	8	1	8	36	0.3	20°
34	35	28	3.5	M27x1.5	21	15	18	54.5	10	1.5	10	48.5	0.5	20°

Curve di portata

