



Valvole di regolazione compensate a cartuccia FILETTATURE UNF

FT 268/2

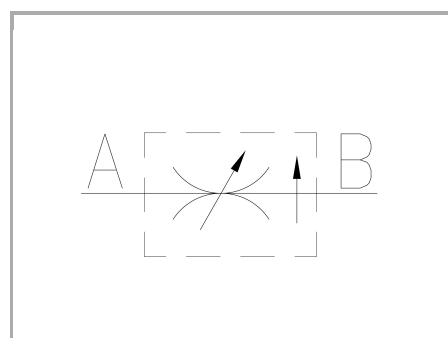
Regolatori di flusso compensati disponibili da 3/4" e 7/8" - FILETTI UNF Pressione Massima 320 Bar, Portate di olio regolate da 5 a 35 L/min. (a seconda della misura)

Regolazione bidirezionale

Regolazione a compensazione barica

Filetti UNF

Acciaio al carbonio



Informazioni tecniche

Descrizione tecnica

Regolatori di portata, compensati in pressione, da inserire in blocchi modulari di serie. Le caratteristiche costruttive e funzionali rispecchiano fedelmente quelle descritte nelle valvole a due bocche. Si raccomanda la conservazione nell'involucro protettivo sino al momento del montaggio, onde evitare possibili inconvenienti causati da eventuali intromissioni di particelle in parti delicate e fondamentali per il corretto funzionamento. Cartuccia filettata UNF "Basso Attrito" nelle misure 3/4" e 7/8". Per l'esecuzione della sede di lavorazione blocco attenersi scrupolosamente alle specifiche indicate nella documentazione tecnica FT

Materiali

CORPO / BODY	Acciaio/Steel 11 S Mn Pb 37-UNI EN 10087
SPILLO DI REGOLAZIONE / ADJUSTING NEEDLE	Acciaio legato/Alloy Steel
GUARNIZIONI / GASKETS	Di serie NBR - A richiesta FPM/Standard NBR-on demand FPM
ANELLI ANTIESTRUSIONE / ANTIEXTRUSION RINGS	PTFE
MANOPOLA TIPO MA / KNOB TYPE MA	Alluminio/Aluminum GD AlSi12- UNI EN AB 46100

Dati tecnici

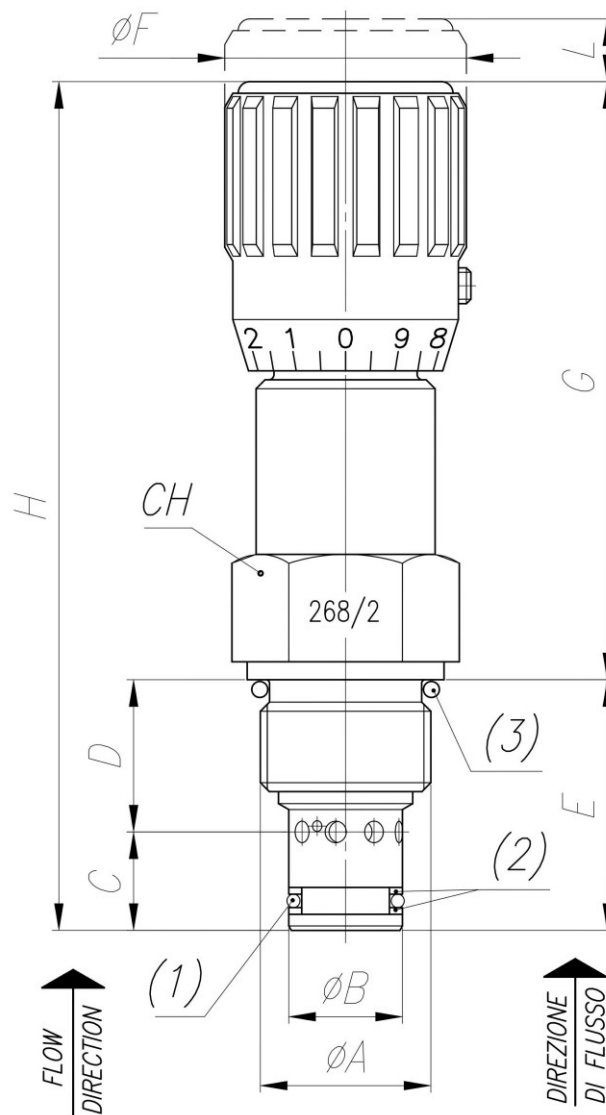
TIPO / TYPE	PRESSIONE ESERCIZIO BAR / WORKING PRESSURE BAR	MIN. PRESSIONE SCOPPIO BAR / MIN. BURSTING PRESSURE BAR	TEMPERATURA ESERCIZIO / WORKING TEMPERATURE	GRADO DI FILTRAZIONE µm / FILTRATION GRADE µm
34	320	1300	-20°C/+100°C	25
78	320	1300	-20°C/+100°C	25

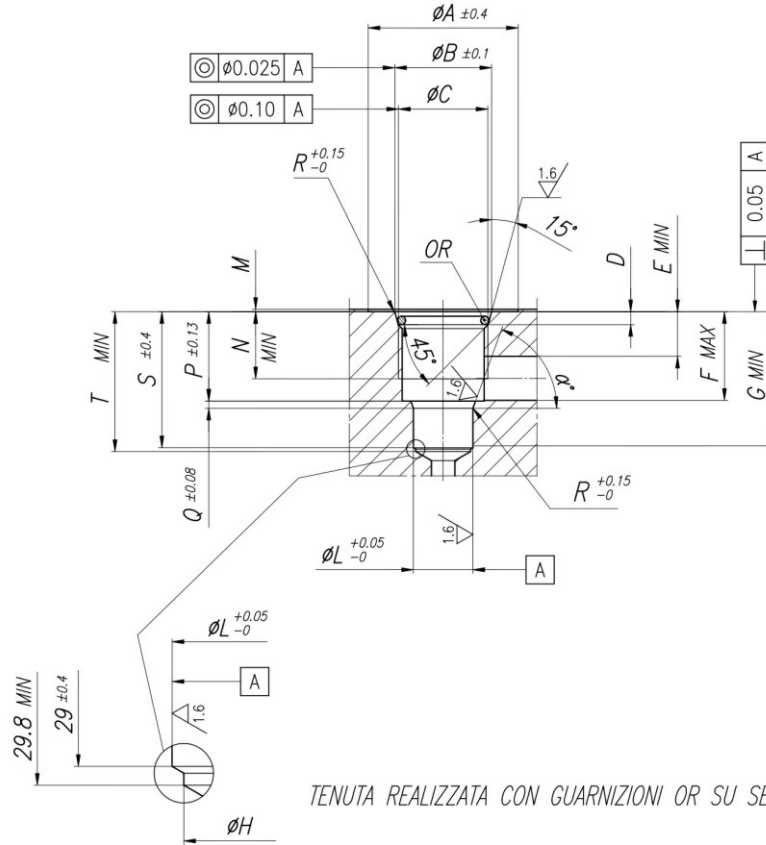


Tablelle dimensionali e disegno quotato

TIPO / TYPE	Ø A UNI 4534	ØB	C	D	E	ØF	G
34	3/4" -16 UNF	12,6	11	17	28	27	61
78	7/8" -14 UNF	15,8	11,7	20,8	32,5	33	69,5

TIPO / TYPE	H	L	CH	(1)	(2)	(3)	PESO / WEIGHT KG
34	89	7,5	22	2037	266/6.022.00-34	2068	0,159
78	102	10,5	27	2050	266/6.022.00-78	3075	0,290





TENUTA REALIZZATA CON GUARNIZIONI OR SU SEDE CONICA
SEALING DONE WITH OR GASKETS ON CONICAL SEATING

	øA	øB	C UNI 4534	D	E	F	G	øH	øL	M	N	P	Q	R	S	T	α°	OR
34	32	20.65	3/4"	2.75	9.5	18.9	28.6	11.7	12.7	0.5	14.3	19.05	1.53	0.1	29	29.8	70	2068
78	32	24	7/8"	2.75	12.35	24.25	31.85	15	15.875	0.5	15.75	24.45	1.4	0.1	33.75	34.5	60	3075



Curve di portata

