



## Valvole di regolazione compensate a cartuccia FILETTATURE METRICHE

### FT 287/2

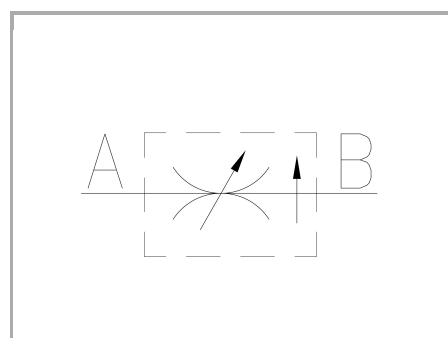
Regolatori di flusso compensati disponibili da 1/4" a 3/4" - FILETTI METRICI Pressione Massima 320 Bar, Portate di olio regolate da 5 a 70 L/min. (a seconda della misura)

**Regolazione bidirezionale**

**Regolazione a compensazione barica**

**Filetti METRICI**

**Acciaio al carbonio**



## Informazioni tecniche

### Descrizione tecnica

Regolatori di portata, compensati in pressione, da inserire in blocchi modulari di serie. Consistono essenzialmente nel corpo centrale delle valvole serie FT 277/2 avvitabile in blocchi predisposti dall'utilizzatore. Le caratteristiche costruttive e funzionali rispecchiano fedelmente quelle descritte nelle valvole a due bocche. Si raccomanda la conservazione nell'involucro protettivo sino al momento del montaggio, onde evitare possibili inconvenienti causati da eventuali intromissioni di particelle in parti delicate e fondamentali per il corretto funzionamento. Nella documentazione tecnica è fornito lo schema di lavorazione della sede da incasso, cui è doveroso attenersi per assicurare la necessaria precisione della valvola. Il sistema costruttivo permette all'utilizzatore, già provvisto di queste versioni, di richiedere i soli corpi base a due bocche, così da consentirne una rapida trasformazione, oppure l'immagazzinamento dei singoli componenti standard da assemblare nei vari tipi in funzione della contingente necessità.

### Materiali

<b>CORPO BASE / BASE BODY</b>	<b>Acciaio/Steel 11 S Mn Pb 37-UNI EN 10087</b>
<b>GRUPPO DI COMPENSAZIONE / COMPENSATING UNIT</b>	<b>Acciaio/Steel 39 Ni Cr Mo 3-UNI EN 10083</b>
<b>GUARNIZIONI / GASKETS</b>	<b>Di serie NBR - A richiesta FPM/Standard NBR-on demand FPM</b>
<b>ANELLI ANTIESTRUSIONE / ANTIEXTRUSION RINGS</b>	<b>PTFE</b>
<b>MANOPOLA TIPO MA / KNOB TYPE MA</b>	<b>Alluminio/Aluminum GD AlSi12- UNI EN AB 46100</b>

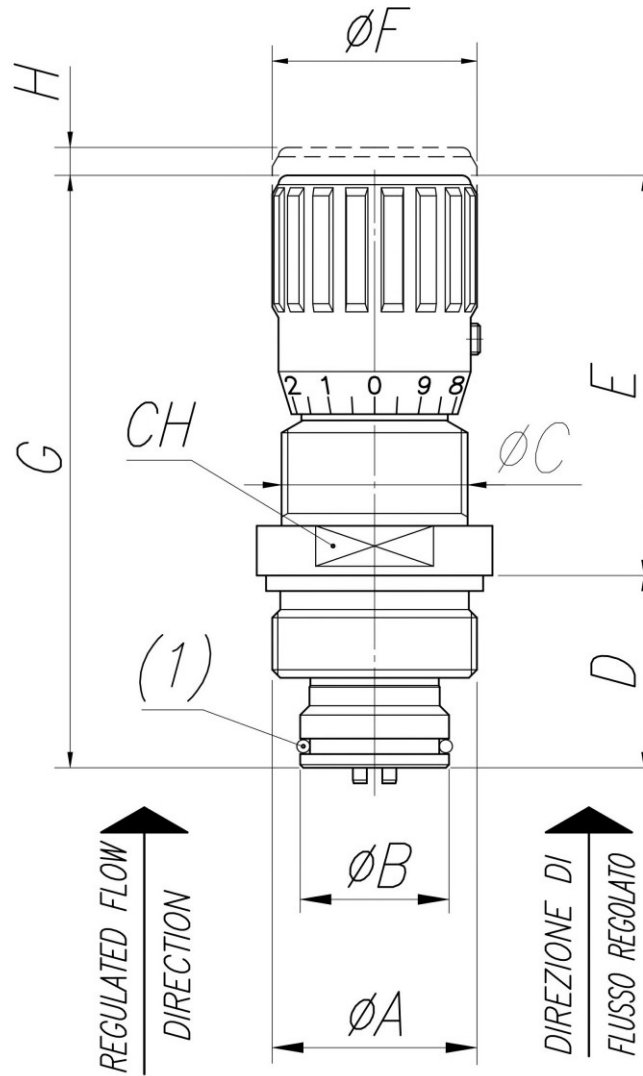


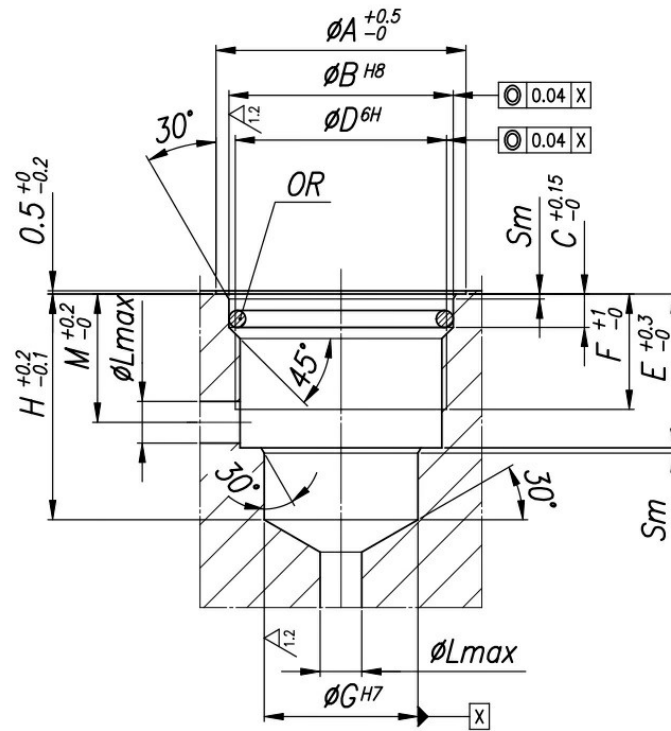
## Dati tecnici

TIPO / TYPE	PRESSIONE ESERCIZIO BAR / WORKING PRESSURE BAR	MIN. ΔP DI FUNZIONAMENTO BAR / MIN. WORKING ΔP BAR	TEMPERATURA ESERCIZIO / WORKING TEMPERATURE	GRADO DI FILTRAZIONE μm / FILTRATION GRADE μm
14	320	7,5	-20°C/+70°C	25
38	320	10	-20°C/+70°C	25
12	320	12	-20°C/+70°C	25
34	320	15	-20°C/+70°C	25

## Tabelle dimensionali e disegno quotato

TIPO / TYPE	ØA UNI 4534	ØB	ØC	D	E	ØF	G	H	CH	(1) OR	PESO / WEIGHT KG
14	M33x1,5	24	M30x1,5	31	64,5	33	95,5	4,5	32	2081	0,350
38	M39x1,5	30	M35x1,5	34,5	82	38	116,5	6	38	2106	0,580
12	M48x2	35	M30x1,5	42	92,5	47	134,5	6,5	45	3118	0,960
34	M55x2	40	M50x1,5	49	115	58	164	7,5	55	3137	1,700



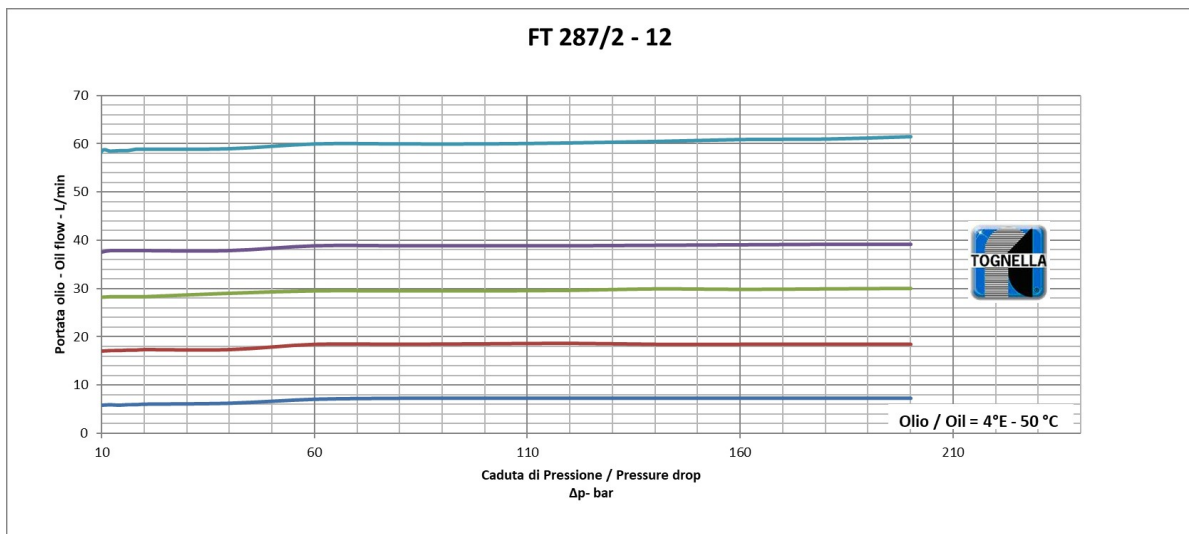
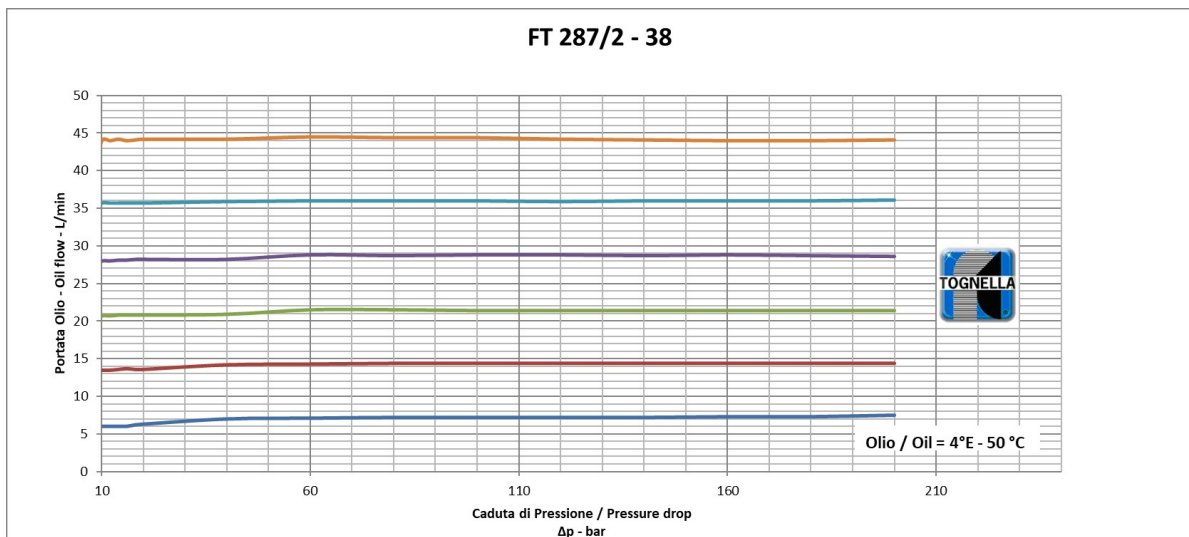
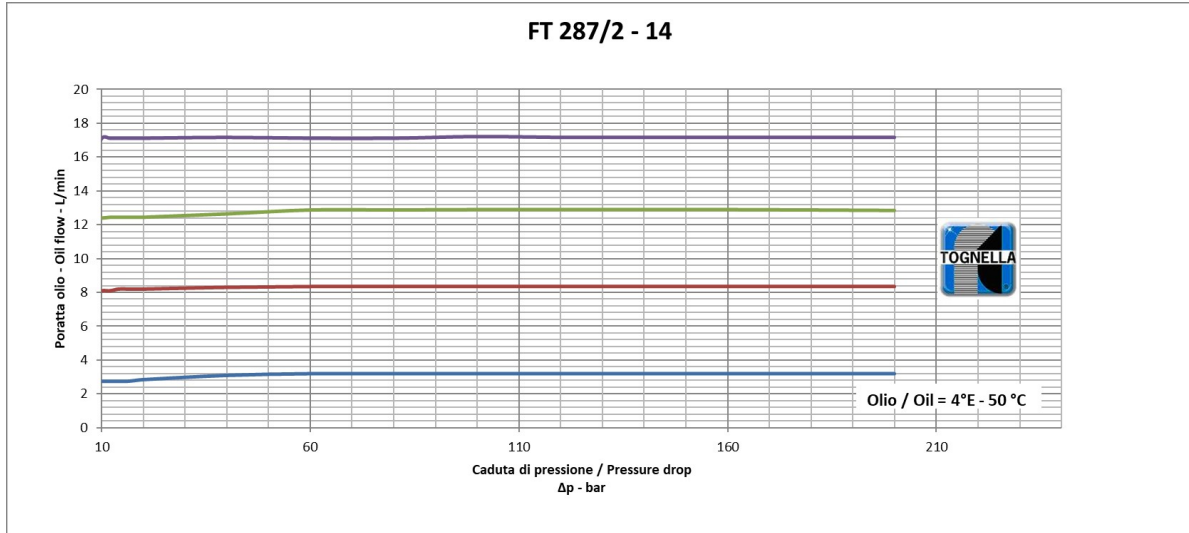


TENUTA REALIZZATA CON GUARNIZIONI OR SU SEDE CONICA  
 SEALING DONE WITH OR GASKETS ON CONICAL SEATING

	$\phi A$ <small>UNI 4535</small>	$\phi B$	C	$\phi D$	E	F	$\phi G$	H	$\phi L$	M	Sm	OR
14	39	35	5.2	M33x1.5	24	18	24	35.2	6.5	20	0.8	3118
38	44	40.5	5.2	M39x1.5	27.5	19	30	40	9	22.5	0.8	3143
12	53	49	6.5	M48x2	33.5	23.5	35	49	11	27.5	0.8	3175
34	63	58	7	M55x2	40	27	40	57	13.5	32.5	1	155

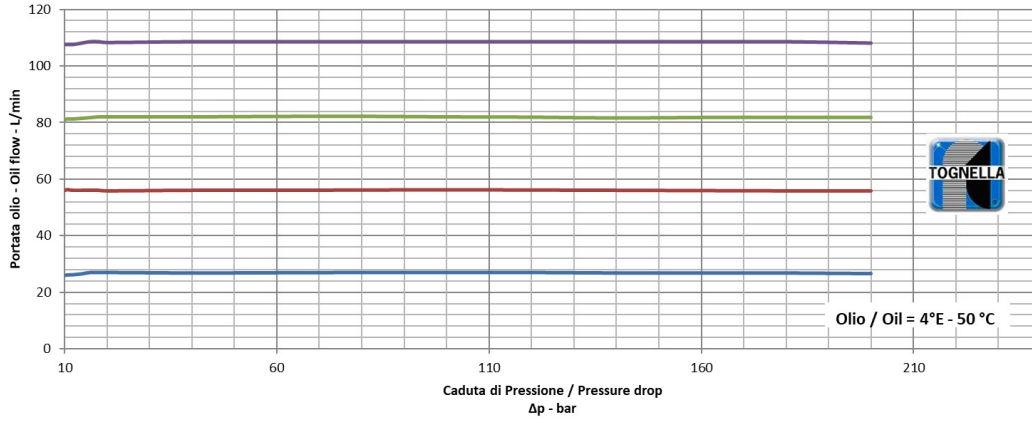


## Curve di portata





### FT 287/2 - 34



### FT 287/2

