



Valvole di regolazione microfine compensate a cartuccia FILETTATURE METRICHE

FT 297/2

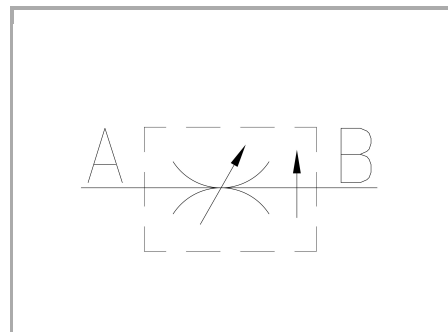
Regolatori di flusso microfine compensati disponibili da 1/4"- FILETTI METRICI Pressione Massima 320 Bar, Portate di olio regolate da 0,2 a 2,5 L/min.

Regolazione bidirezionale

Regolazione a compensazione barica

Filetti METRICI

Acciaio al carbonio



Informazioni tecniche

Descrizione tecnica

Regolatori di portata, compensati in pressione, da inserire in blocchi modulari di serie. Consistono essenzialmente in un corpo centrale avvitabile in blocchi predisposti dall'utilizzatore. Le caratteristiche costruttive e funzionali rispecchiano fedelmente quelle descritte nelle valvole della serie FT 287. Si raccomanda la conservazione nell'involucro protettivo sino al momento del montaggio, onde evitare possibili inconvenienti causati da eventuali intromissioni di particelle in parti delicate e fondamentali per il corretto funzionamento. Nella documentazione tecnica è fornito lo schema di lavorazione della sede da incasso, cui è doveroso attenersi per assicurare la necessaria precisione della valvola

Materiali

CORPO BASE / BASE BODY	Acciaio/Steel 11 S Mn Pb 37-UNI EN 10087
GRUPPO DI COMPENSAZIONE / COMPENSATING UNIT	Acciaio/Steel 39 Ni Cr Mo 3-UNI EN 10083
GUARNIZIONI / GASKETS	Di serie NBR - A richiesta FPM/Standard NBR-on demand FPM
ANELLI ANTIESTRUSIONE / ANTIEXTRUSION RINGS	PTFE
MANOPOLA TIPO MA / KNOB TYPE MA	Alluminio/Aluminum GD AlSi12- UNI EN AB 46100

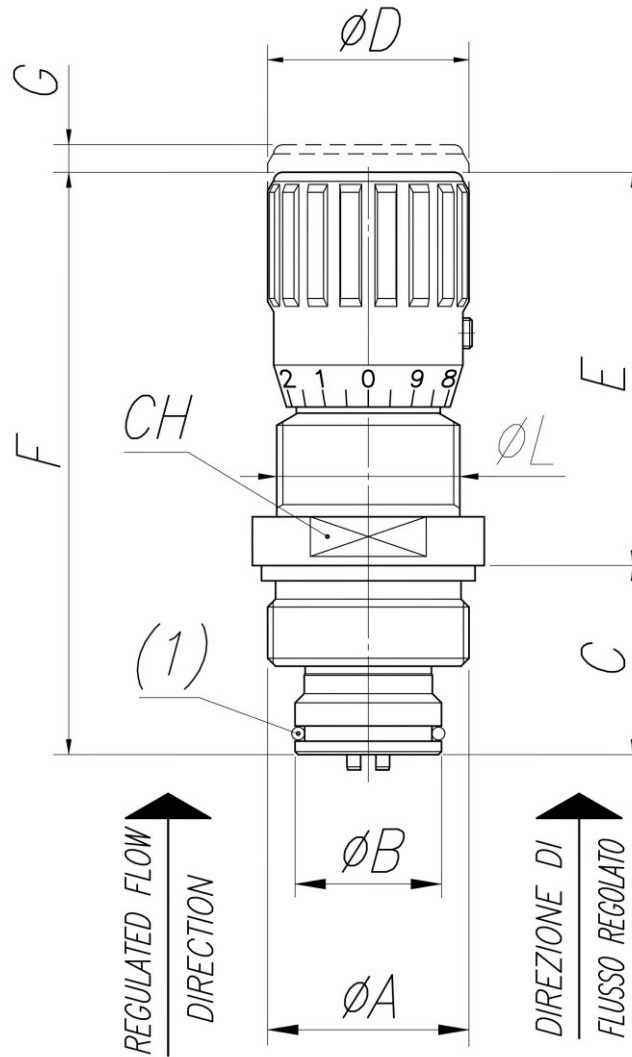
Dati tecnici

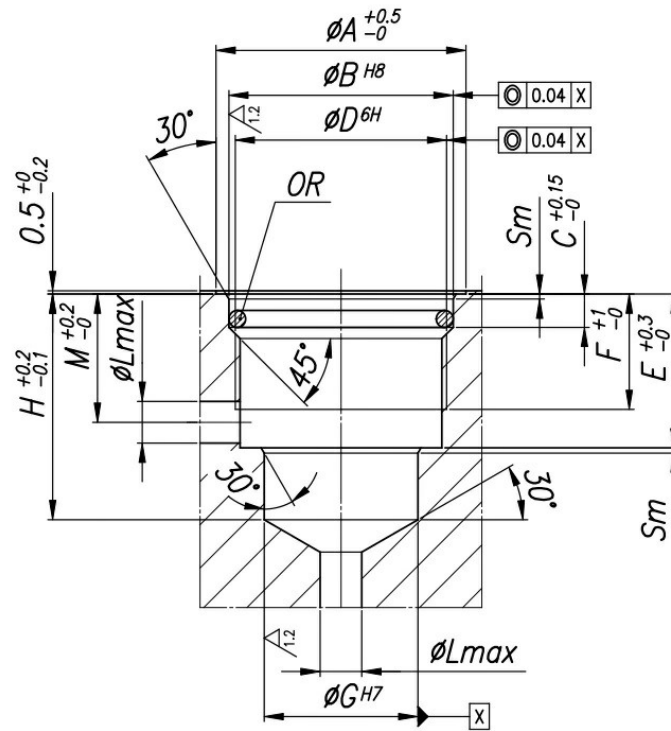
TIPO / TYPE	PRESSIONE ESERCIZIO BAR / WORKING PRESSURE BAR	MIN. ΔP DI FUNZIONAMENTO BAR / MIN. WORKING ΔP BAR	TEMPERATURA ESERCIZIO / WORKING TEMPERATURE	GRADO DI FILTRAZIONE μm / FILTRATION GRADE μm
14	320	7,5	-20°C/+70°C	25



Tablelle dimensionali e disegno quotato

TIPO / TYPE	ϕA UNI 4534	ϕB	C	ϕD	E	F	G	ϕL	CH	(1) OR	PESO / WEIGHT KG
14	M33x1,5	24	31	33	64,5	95,5	4,5	M30x1,5	32	2081	0,35





TENUTA REALIZZATA CON GUARNIZIONI OR SU SEDE CONICA
 SEALING DONE WITH OR GASKETS ON CONICAL SEATING

	ϕA <small>UNI 4535</small>	ϕB	C	ϕD	E	F	ϕG	H	ϕL	M	Sm	OR
14	39	35	5.2	M33x1.5	24	18	24	35.2	6.5	20	0.8	3118
38	44	40.5	5.2	M39x1.5	27.5	19	30	40	9	22.5	0.8	3143
12	53	49	6.5	M48x2	33.5	23.5	35	49	11	27.5	0.8	3175
34	63	58	7	M55x2	40	27	40	57	13.5	32.5	1	155



Curve di portata

