



## Valvole di regolazione unidirezionale a cartuccia FILETTATURE UNF

### FT 266/5

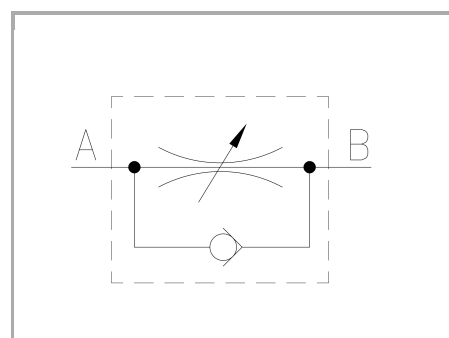
Regolatori di flusso unidirezionali disponibili da 3/4" a 7/8" - FILETTI UNF Pressione Massima 320 Bar, Portate di olio regolate da 1 a 70 L/min. (a seconda della misura)

**Regolazione unidirezionale**

**Regolazione non compensata**

**Filetti UNF**

**Acciaio al carbonio**



## Informazioni tecniche

### Descrizione tecnica

Regolano ed eventualmente escludono il flusso in una direzione consentendo il ritorno libero in quella opposta. Sono costituite da un corpo cartuccia filettato UNF, idoneo per montaggio in blocchi integrati, e uno spillo di regolazione opportunamente configurato in modo da ottenere : • efficace tenuta metallica • linearità di flusso in apertura • regolazione accurata nel campo della portata caratteristica. Conservano l'apprezzato sistema del doppio riferimento ( volantino + fascetta serigrafati ) per una facile identificazione della portata regolata.

### Materiali

CORPO / BODY	Acciaio/Steel 11 S Mn Pb 37-UNI EN 10087
SPILLO DI REGOLAZIONE / ADJUSTING NEEDLE	Acciaio legato/Alloy Steel
GUARNIZIONI / GASKETS	Di serie NBR - A richiesta FPM/Standard NBR-on demand FPM
VALVOLA DI RITEGNO / CHECK VALVE	Acciaio/Steel 39 Ni Cr Mo 3-UNI EN 10083
MOLLA / SPRING	Acciaio/Steel C 85-UNI EN 10089
ANELLI ANTIESTRUSIONE / ANTIEXTRUSION RINGS	PTFE
MANOPOLA TIPO MA - RA / KNOB TYPE MA - RA	Alluminio/Aluminum GD AlSi12- UNI EN AB 46100
MANOPOLA TIPO MP / KNOB TYPE MP	ABS

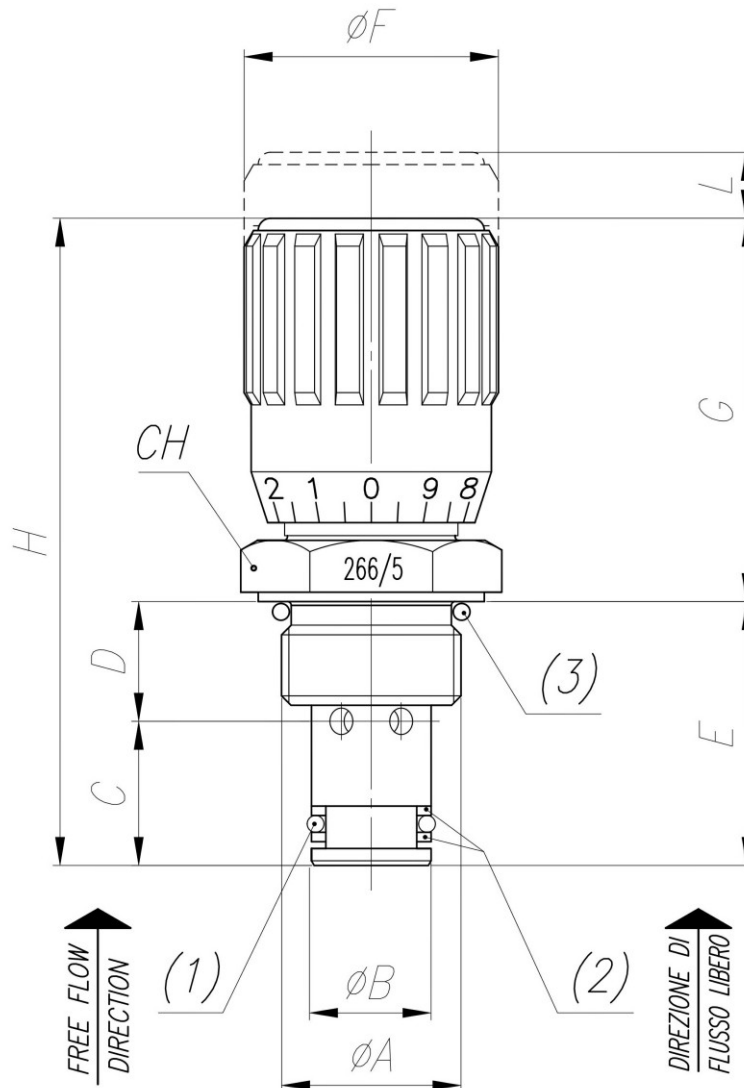


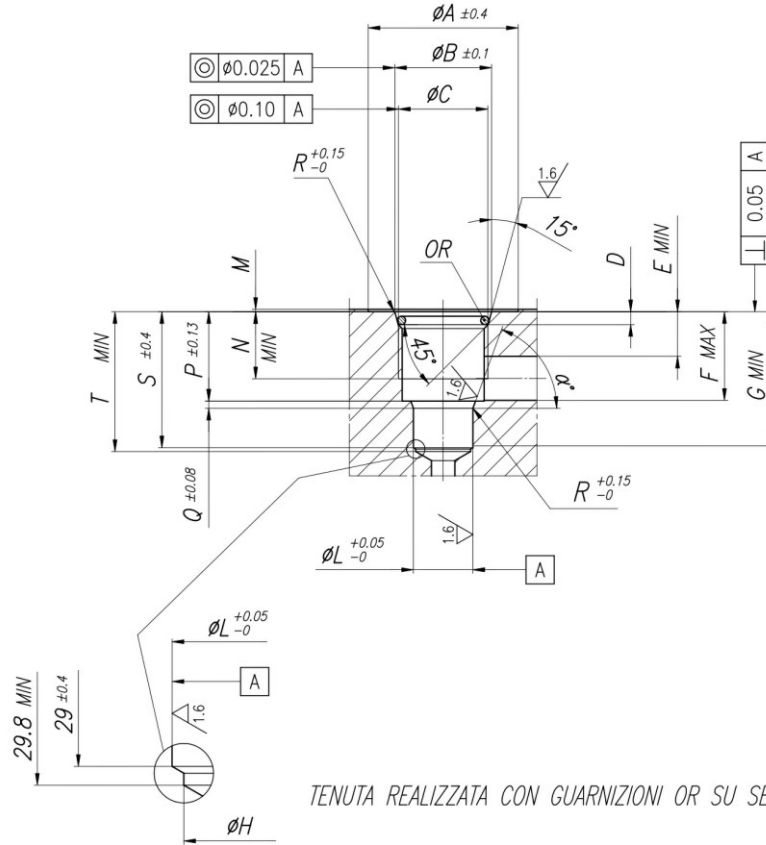
## Dati tecnici

TIPO / TYPE	PRESSIONE ESERCIZIO BAR / WORKING PRESSURE BAR	MIN. PRESSIONE SCOPPIO BAR / MIN. BURSTING PRESSURE BAR	TEMPERATURA ESERCIZIO / WORKING TEMPERATURE	GRADO DI FILTRAZIONE $\mu\text{m}$ / FILTRATION GRADE $\mu\text{m}$
34	320	1300	-20°C/+100°C	25
78	320	1300	-20°C/+100°C	25

## Tabelle dimensionali e disegno quotato

TIPO / TYPE	$\phi A$ UNI 4534	$\phi B$	C	D	E	$\phi F$	G	H	L	CH	PESO / WEIGHT KG
34	3/4" -16 UNF	12,7	15,3	12,7	28	27	40,7	68,7	6	24	0,112
78	7/8" -14 UNF	15,8	17,5	15	32,5	33	46	78,5	8	27	0,115



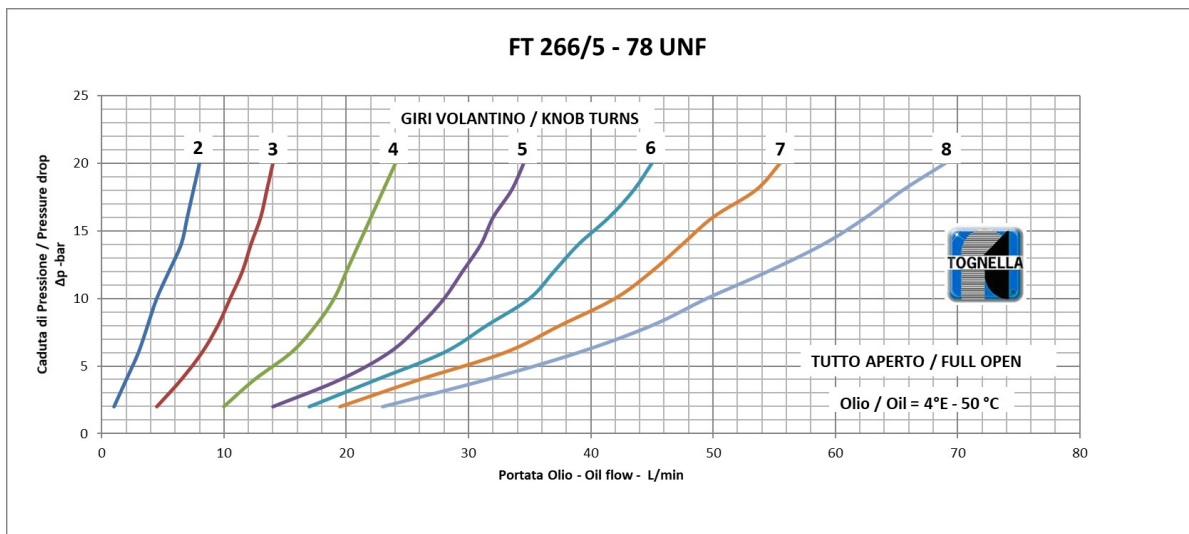
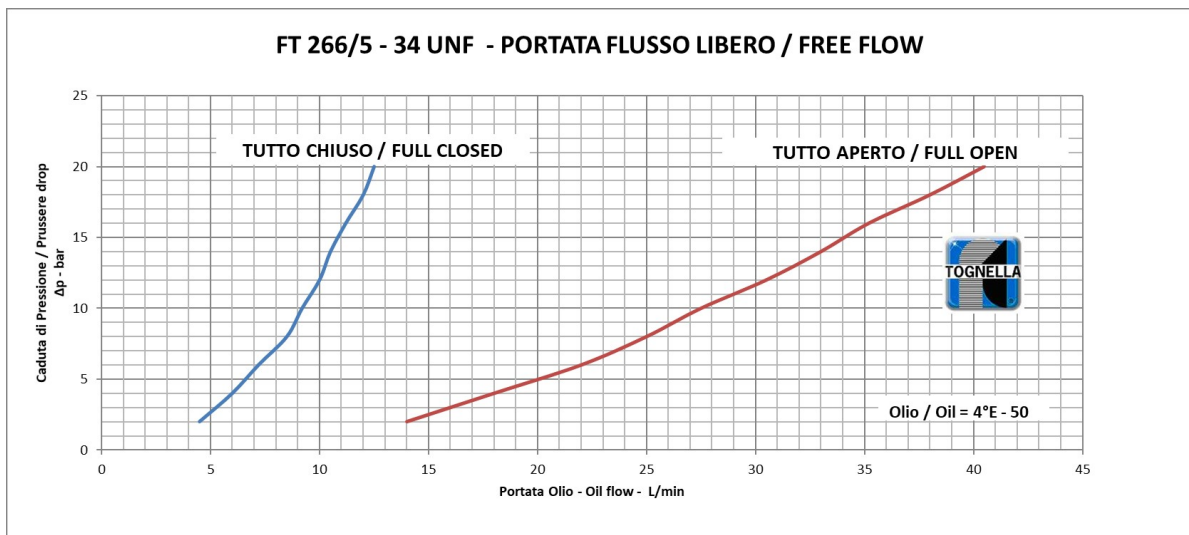
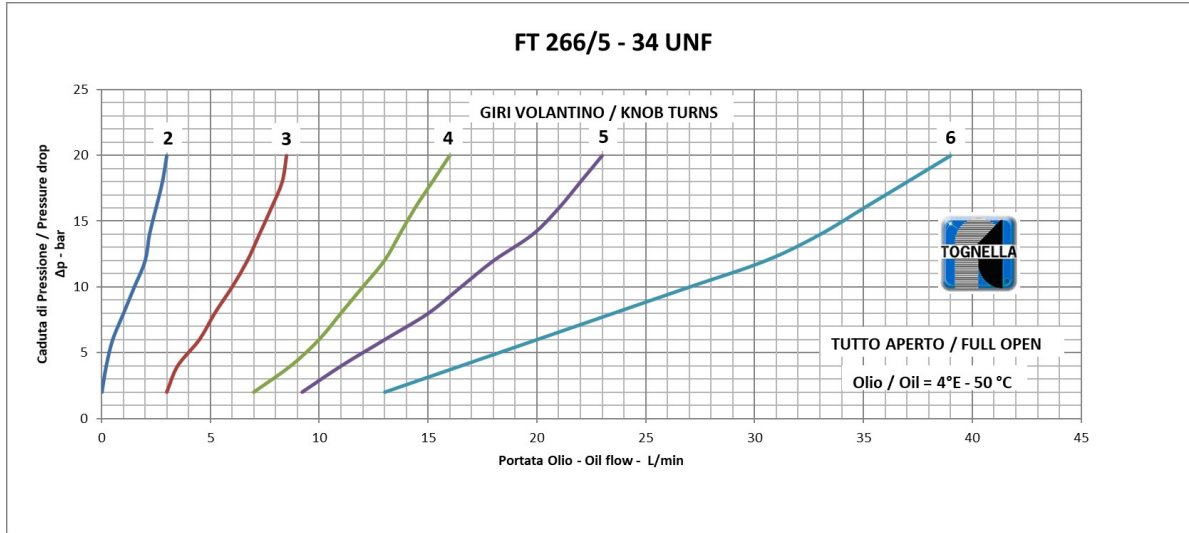


TENUTA REALIZZATA CON GUARNIZIONI OR SU SEDE CONICA  
SEALING DONE WITH OR GASKETS ON CONICAL SEATING

	$\phi A$	$\phi B$	$C$ UNI 4534	D	E	F	G	$\phi H$	$\phi L$	M	N	P	Q	R	S	T	$\alpha^\circ$	OR
34	32	20.65	3/4"	2.75	9.5	18.9	28.6	11.7	12.7	0.5	14.3	19.05	1.53	0.1	29	29.8	70	2068
78	32	24	7/8"	2.75	12.35	24.25	31.85	15	15.875	0.5	15.75	24.45	1.4	0.1	33.75	34.5	60	3075



## Curve di portata





### FT 266/5 - 78 - UNF - PORTATA FLUSSO LIBERO / FREE FLOW

