



Valvole di non ritorno a cartuccia filettata UNF in acciaio al carbonio

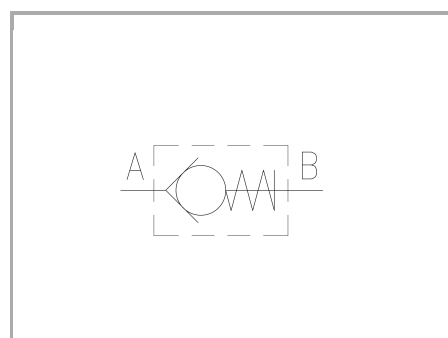
FT 266/6

Valvole di non ritorno a cartuccia disponibili da 3/4" e 7/8" - FILETTI UNF Pressione Massima 320 Bar, Portate di olio fino a 70 L/min. (a seconda della misura)

A cartuccia

Azionamento diretto

Acciaio al carbonio



Informazioni tecniche

Descrizione tecnica

La valvola, inserita in un circuito idraulico permette la libera circolazione del flusso in un senso ed impedisce il passaggio in quello opposto. La valvola è costituita da un corpo a cartuccia filettata UNF, una valvola di tenuta metallica a sfera. La valvola è disponibile con pressione di apertura 0,35 Bar (4,5 Bar a richiesta)

Materiali

CORPO VALVOLA / BODY VALVE	Acciaio/Steel 11 S Mn Pb 37-UNI EN 10087
MOLLA / SPRING	Acciaio/Steel AISI 302
SFERA / BALL	Acciaio/Steel -UNI 100 C 6
GUIDA SFERA / BALL GUIDE	NYLON 66 + FIBRA CARBONIO / NYLON 66 + CARBON FIBRE

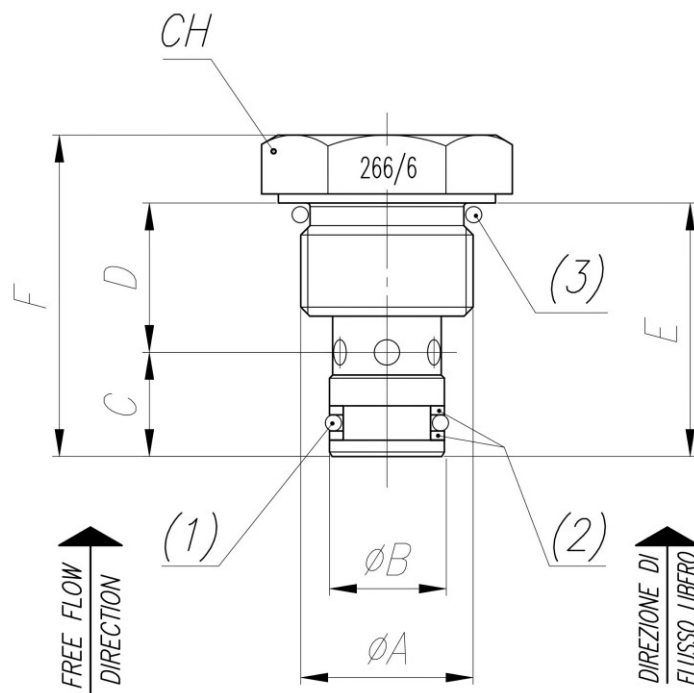
Dati tecnici

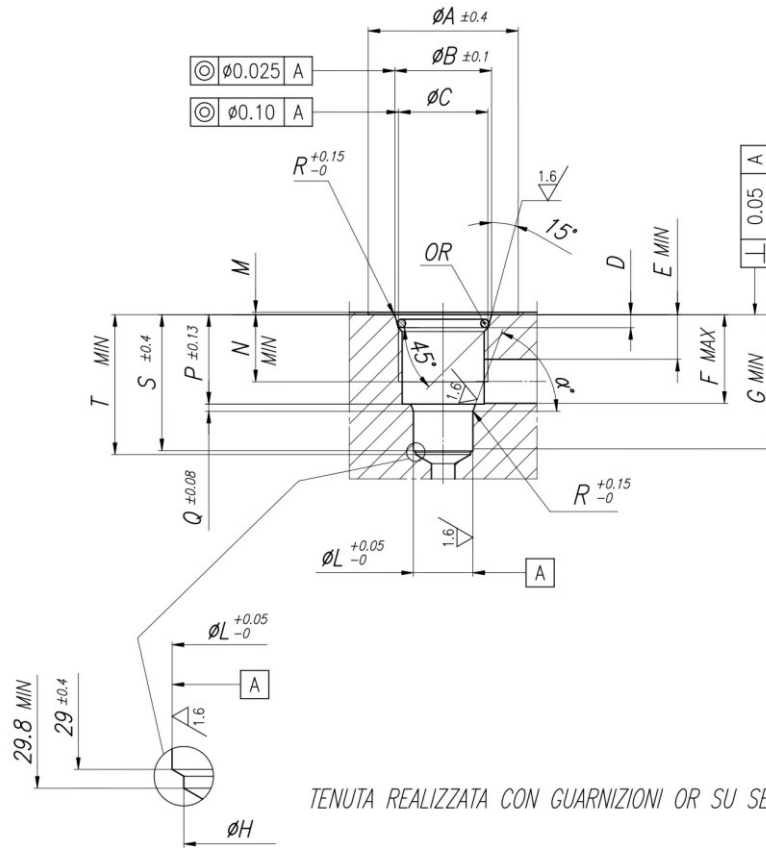
TIPO / TYPE	PRESSIONE ESERCIZIO BAR / WORKING PRESSURE BAR	MIN. PRESSIONE SCOPPIO BAR / MIN. BURSTING PRESSURE BAR	TEMPERATURA ESERCIZIO / WORKING TEMPERATURE	GRADO DI FILTRAZIONE µm / FILTRATION GRADE µm
34	320	1300	-20°C/+100°C	25
78	320	1300	-20°C/+100°C	25



Tablelle dimensionali e disegno quotato

TIPO / TYPE	ϕA UNI 4534	ϕB	C	D	E	F	CH	(3)	PESO / WEIGHT KG
34	3/4" -16 UNF	12,7	11,5	16,5	28	35,5	24	2068	0,059
78	7/8" -14 UNF	15,8	12,5	20	32,5	40	27	3075	0,082





TENUTA REALIZZATA CON GUARNIZIONI OR SU SEDE CONICA
SEALING DONE WITH OR GASKETS ON CONICAL SEATING

	øA	øB	C UNI 4534	D	E	F	G	øH	øL	M	N	P	Q	R	S	T	α°	OR
34	32	20.65	3/4"	2.75	9.5	18.9	28.6	11.7	12.7	0.5	14.3	19.05	1.53	0.1	29	29.8	70	2068
78	32	24	7/8"	2.75	12.35	24.25	31.85	15	15.875	0.5	15.75	24.45	1.4	0.1	33.75	34.5	60	3075



Curve di portata

