



Valvole di non ritorno a cartuccia filettata metrica in acciaio inox

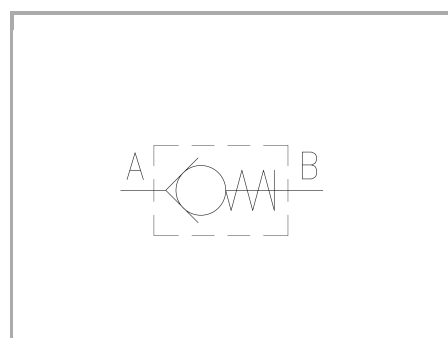
FT 2267/6

Valvole di non ritorno a cartuccia disponibili da 1/4" a 1" - FILETTI METRICI Pressione Massima 320 Bar, Portate di olio fino a 100 L/min. (a seconda della misura)

A cartuccia

Azionamento diretto

Acciaio Inox Aisi 316



Informazioni tecniche

Descrizione tecnica

La valvola, inserita in un circuito idraulico permette la libera circolazione del flusso in un senso ed impedisce il passaggio in quello opposto. La valvola è costituita da un corpo a cartuccia filettata METRICA, un pistoncino conico ad alta resistenza meccanica. La valvola è disponibile solo con pressione di apertura 0,5 Bar.

Materiali

CORPO VALVOLA / BODY VALVE	Acciaio INOX / Stainless Steel AISI 316
GUARNIZIONI / GASKETS	FPM
VALVOLA DI RITEGNO / CHECK VALVE	Acciaio INOX / Stainless Steel AISI 316
MOLLA / SPRING	Acciaio INOX / Stainless Steel AISI 316
TAPPO A VITE / SCREW PLUG	Acciaio INOX / Stainless Steel AISI 316

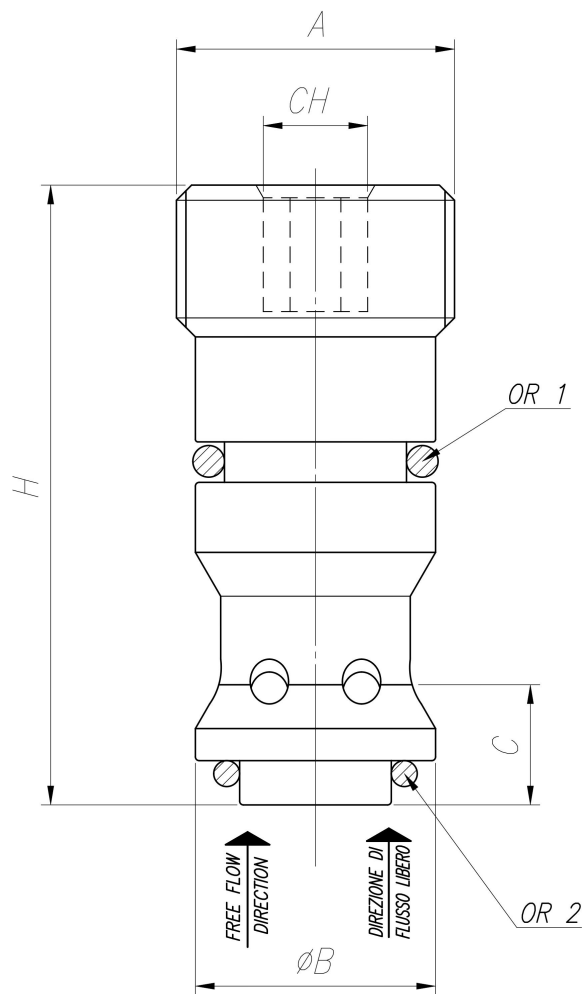
Dati tecnici

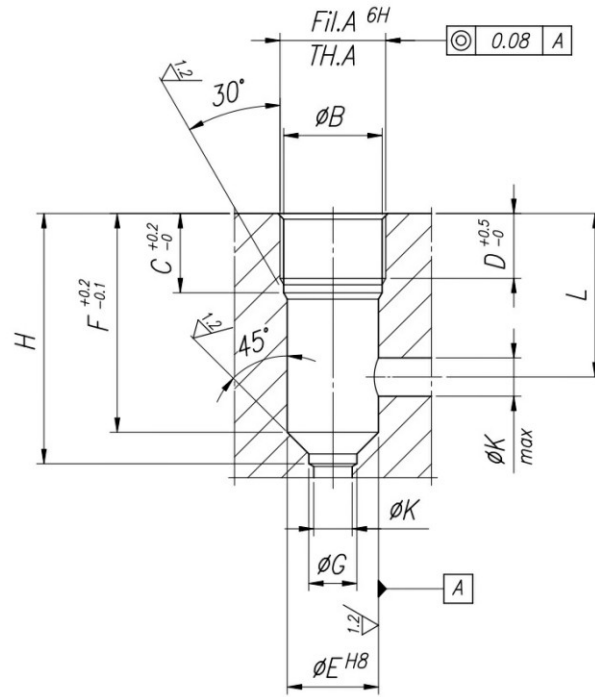
TIPO / TYPE	PRESSIONE ESERCIZIO BAR / WORKING PRESSURE BAR	MIN. PRESSIONE SCOPPIO BAR / MIN. BURSTING PRESSURE BAR	TEMPERATURA ESERCIZIO / WORKING TEMPERATURE	GRADO DI FILTRAZIONE µm / FILTRATION GRADE µm
14	320	1300	-20°C/+130°C	25
38	320	1300	-20°C/+130°C	25
12	320	1300	-20°C/+130°C	25
34	320	1300	-20°C/+130°C	25



Tablelle dimensionali e disegno quotato

TIPO / TYPE	ØA UNI 4534	ØB	C	H	CH	OR 1	OR 2	PESO / WEIGHT KG
14	M22x1,5	19	9,5	49	8	3056	115	0,080
38	M27x2	24	10,5	56	10	3075	3068	0,140
12	M33x2	29	13	67	10	3093	3087	0,265
34	M42x2	38	17	80,5	12	4125	4112	0,545

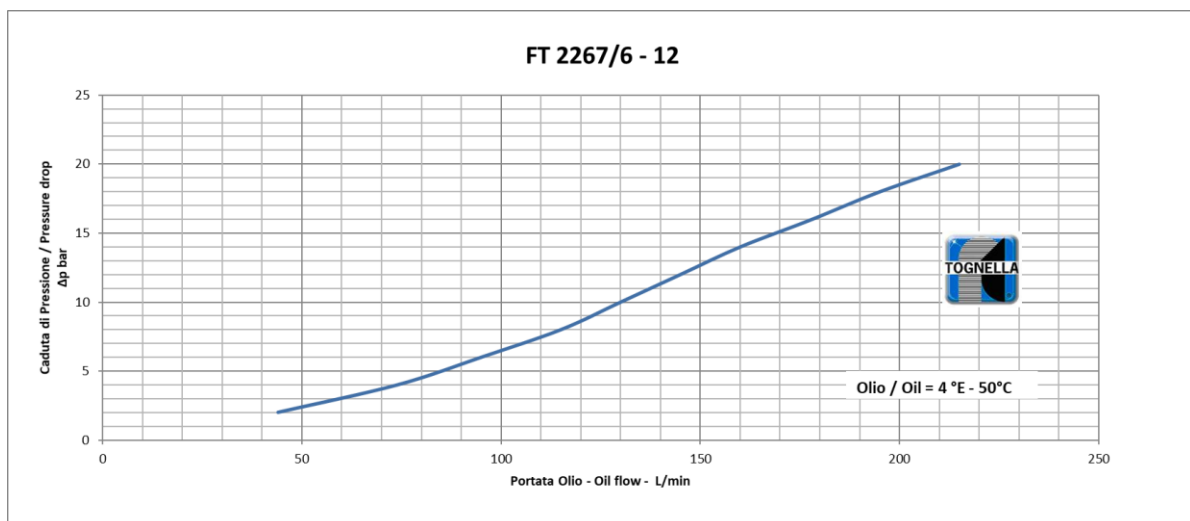
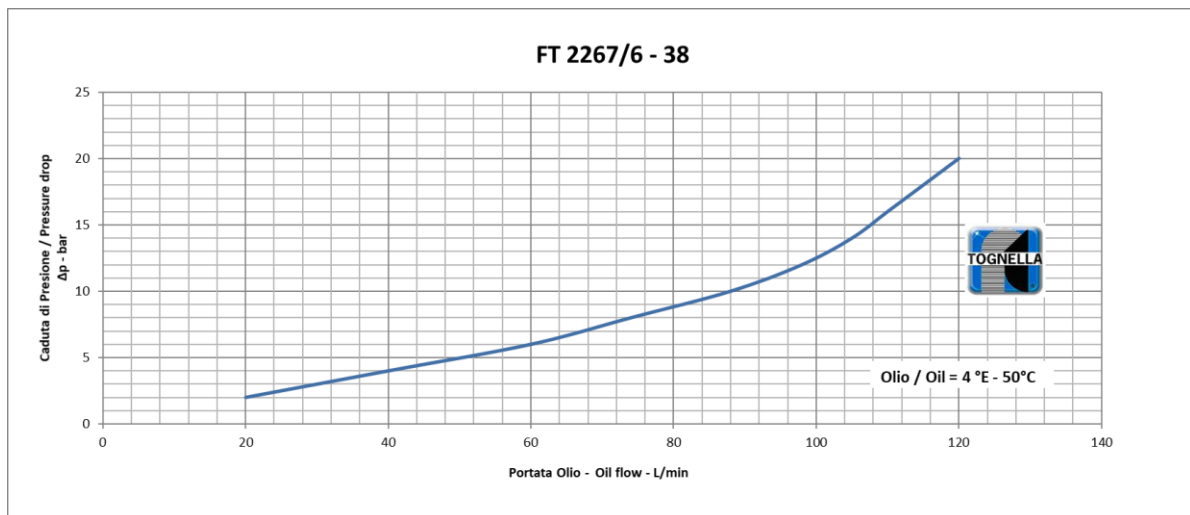
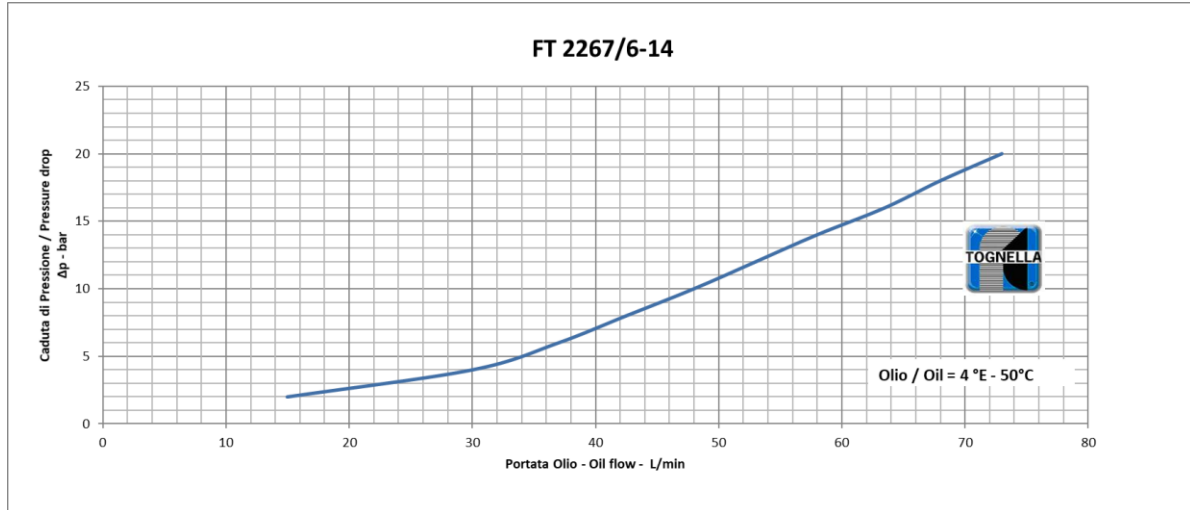




	ϕA <small>UNI 4534</small>	ϕB	C	D	ϕE	F	ϕG	H	ϕK	L	
										MIN	MAX
14	M22x1.5	20.5	16.5	13.5	19	45.5	10	52	8	33.5	36
38	M27x2	25	18	16	24	52.5	15	59	10	36.5	40
12	M33x2	31	21	17	29	63.5	20	71	12	45	49
34	M42x2	40	25	20	38	76	26	85.5	15	52	59



Curve di portata





FT 2267/6-34

