



## Valvole di regolazione bidirezionale a piastra

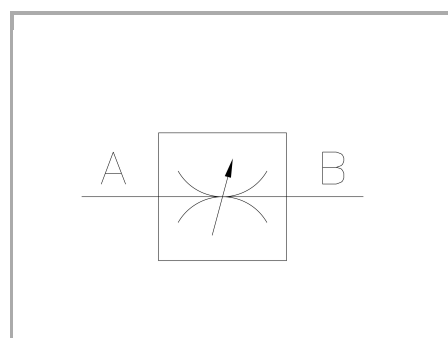
### FT 280/2

Valvole di regolazione a piastra disponibili nelle grandezze da 1/8" a 1/2" + Cetop 3 (03) e 06 Pressione Massima 250 Bar, Portate di olio regolate da 0,2 a 80 L/min. (a seconda della misura).

**Valvole montaggio a piastra**

**Regolazione bidirezionale**

**Acciaio al carbonio**



## Informazioni tecniche

### Descrizione tecnica

Consentono la regolazione del flusso in entrambi i sensi. Sono equipaggiate di uno spillo adeguatamente configurato così da ottenere: • efficace tenuta metallica; • linearità di flusso nell'apertura; • regolazione accurata in un vasto campo della portata caratteristica. Un doppio sistema di riferimento costituito da una scala decimale sulla manopola e da un anello metallico calettato sul sedgio, con una scala numerica graduata, e suddiviso in settori, permette di identificare facilmente le condizioni di flusso. Una vite di blocco, inserita nella manopola, garantisce la stabilità dei valori di portata desiderati contro vibrazioni, involontarie manovre e possibili urti. Sono previste con attacchi piastra del tipo CETOP 03 o intercambiabili con le valvole di largo impiego commerciale ( tipo 60 ). Le guarnizioni di connessione sono fornite di serie. Pressione max. di esercizio 250 bar.

### Materiali

CORPO BASETTA / CETOP BODY	Acciaio/Steel 11 S Mn Pb 37-UNI EN 10087
CORPO CARTUCCIA / CARTRIDGE BODY	Acciaio/Steel 11 S Mn Pb 37-UNI EN 10087
SPILO DI REGOLAZIONE / ADJUSTING NEEDLE	Acciaio legato/Alloy Steel
GUARNIZIONI / GASKETS	Di serie NBR - A richiesta FPM/Standard NBR-on demand FPM
ANELLI ANTIESTRUSIONE / ANTIEXTRUSION RINGS	PTFE
MANOPOLA TIPO MA - RA / KNOB TYPE MA - RA	Alluminio/Aluminum GD AlSi12- UNI EN AB 46100
MANOPOLA TIPO MP / KNOB TYPE MP	ABS



## Dati tecnici

TIPO / TYPE	PRESSIONE ESERCIZIO BAR / WORKING PRESSURE BAR	TEMPERATURA ESERCIZIO / WORKING TEMPERATURE	GRADO DI FILTRAZIONE $\mu\text{m}$ / FILTRATION GRADE $\mu\text{m}$
03	250	-20°C/+100°C	25
60	250	-20°C/+100°C	25
18	250	-20°C/+100°C	25
14	250	-20°C/+100°C	25
38	250	-20°C/+100°C	25
12	250	-20°C/+100°C	25

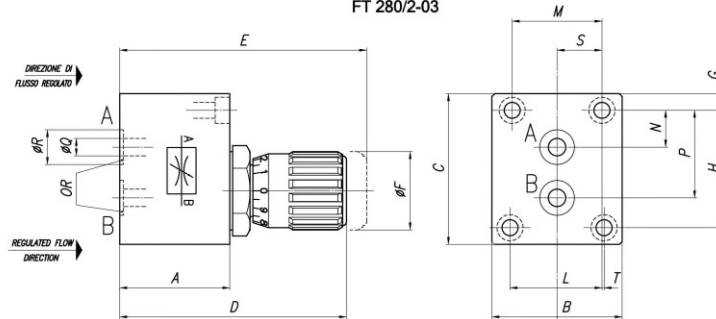
## Tabelle dimensionali e disegno quotato

TIPO / TYPE	A	B	C	D	E	$\varnothing F$	G	H	L	M
03	38	45	52	78	85	27	5,75	40,5	31,75	31
60	40	45	52	80	87	27	5,75	40,5	31,75	31
18	32	42	35	67	72	22	8	19	28,5	1,5
14	38	50	50	78	85	27	7,5	35	33,5	5
38	44	55	55	91	100	33	12	33,5	38	3,5
12	55	60	70	109,1	119,6	38	18	38	44,5	4

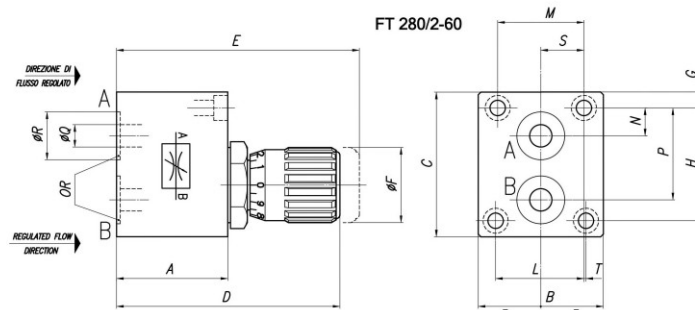
TIPO / TYPE	N	P	$\varnothing Q$	$\varnothing R$	S	T	OR	VITI / SCREWS	PESO / WEIGHT KG
03	12,7	30,2	6	12	15,5	0,75	108	M5x40	0,700
60	10	33	8	17,2	15,5	0,75	2056	M5x45	0,720
18	16	4	9,5	-	-	-	2025	M6x40	0,350
14	25,5	6	12,7	-	-	-	2037	M6x45	0,730
38	25,5	8	15,7	-	-	-	2050	M6x50	1,040
12	30	11	19,7	-	-	-	119	M6x60	1,810



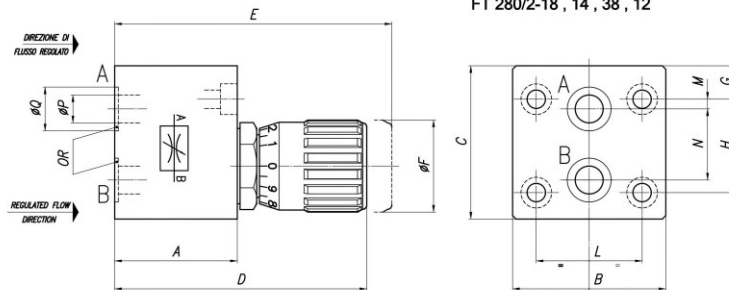
FT 280/2-03



FT 280/2-60



FT 280/2-18 , 14 , 38 , 12





## Curve di portata

