



## Valvole di regolazione unidirezionale a piastra

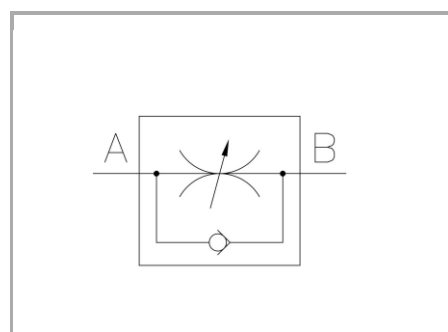
### FT 280/5

Valvole di regolazione a piastra disponibili nelle grandezze da 1/4" a 1/2" + Cetop 3 (03) e 06 Pressione Massima 250 Bar, Portate di olio regolate da 2 a 80 L/min. (a seconda della misura)

**Valvole montaggio a piastra**

**Regolazione unidirezionale**

**Acciaio al carbonio**



## Informazioni tecniche

### Descrizione tecnica

Hanno la funzione di regolare o eventualmente intercettare il flusso in una direzione consentendo il ritorno libero in quella opposta. L'appropriato dimensionamento ha permesso di ottenere in spazi ridotti una notevole resistenza meccanica dei componenti. Come tutte le valvole della serie FT 257 assicurano: • efficace tenuta metallica; • linearità di flusso nell'apertura; • accurato controllo del flusso, reso ben visibile dal doppio sistema di riferimento; • ampio campo della regolazione della portata caratteristica; • assoluta sicurezza contro lo sfilamento dello spillo anche nella posizione di massima apertura; • stabilità di posizionamento grazie al grano inserito nella manopola. Sono previste con attacchi a piastra del tipo CETOP 03 o intercambiabili con le valvole di largo impiego commerciale ( tipo 60 ). Le guarnizioni di connessione sono fornite di serie. Pressione max. di esercizio 250 bar.

### Materiali

CORPO BASETTA / CETOP BODY	Acciaio/Steel 11 S Mn Pb 37-UNI EN 10087
CORPO CARTUCCIA / CARTRIDGE BODY	Acciaio/Steel 11 S Mn Pb 37-UNI EN 10087
SPILO DI REGOLAZIONE / ADJUSTING NEEDLE	Acciaio legato/Alloy Steel
GUARNIZIONI / GASKETS	Di serie NBR - A richiesta FPM/Standard NBR-on demand FPM
ANELLI ANTIESTRUSIONE / ANTIEXTRUSION RINGS	PTFE
GABBIETTA GUIDA / CAGE GUIDE	NYLON 66 + FIBRA CARBONIO / NYLON 66 + CARBON FIBRE
SFERA / BALL	Acciaio/Steel C 6-UNI 100
OTTURATORE / VALVE PLUG	Acciaio/Steel C 15 Pb
MOLLA / SPRING	Acciaio/Steel AISI 302
TAPPO / PLUG	Acciaio/Steel 35 S Mn Pb 10-UNI EN 10087
MANOPOLA TIPO MA - RA / KNOB TYPE MA - RA	Alluminio/Aluminum GD AlSi12- UNI EN AB 46100
MANOPOLA TIPO MP / KNOB TYPE MP	ABS



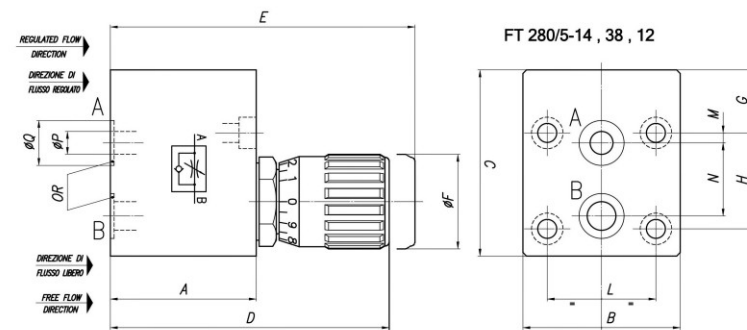
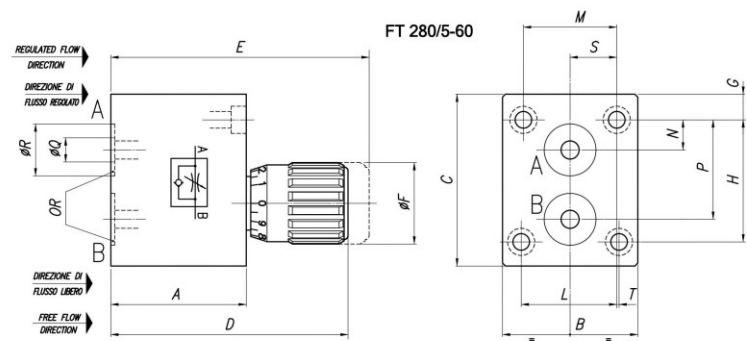
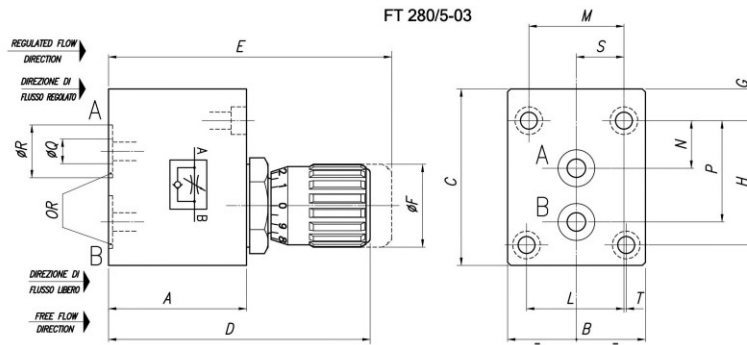
## Dati tecnici

TIPO / TYPE	PRESSIONE ESERCIZIO BAR / WORKING PRESSURE BAR	TEMPERATURA ESERCIZIO / WORKING TEMPERATURE	GRADO DI FILTRAZIONE $\mu\text{m}$ / FILTRATION GRADE $\mu\text{m}$
03	250	-20°C/+100°C	25
60	250	-20°C/+100°C	25
14	250	-20°C/+100°C	25
38	250	-20°C/+100°C	25
12	250	-20°C/+100°C	25

## Tablelle dimensionali e disegno quotato

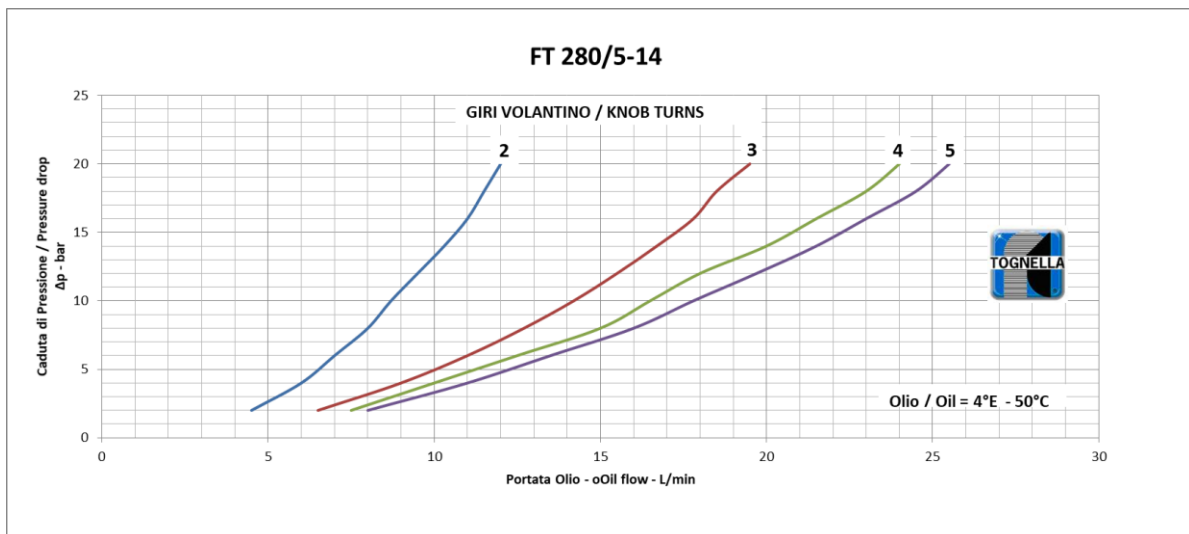
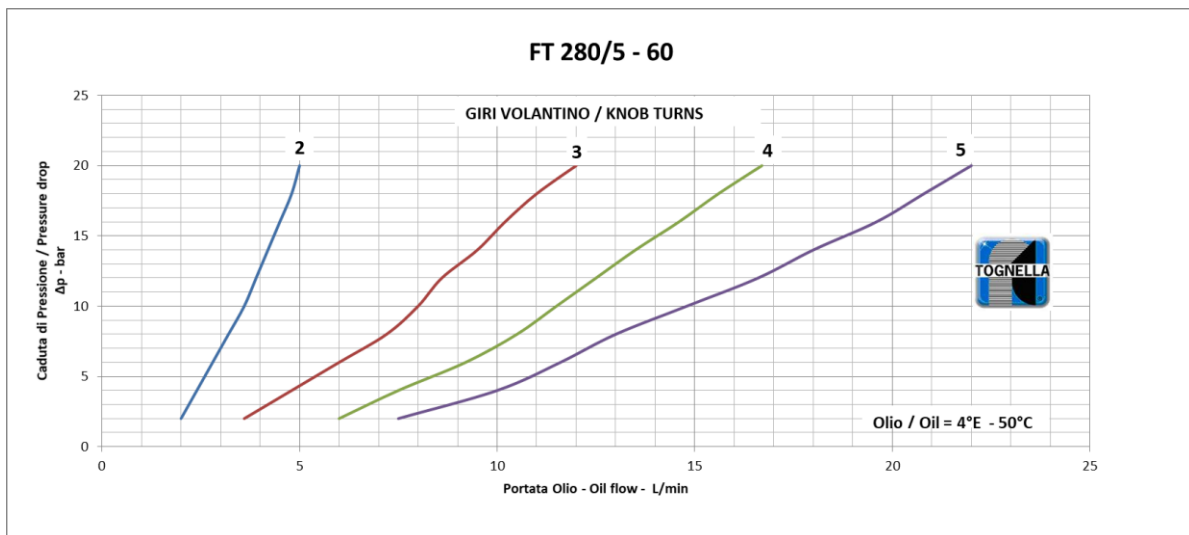
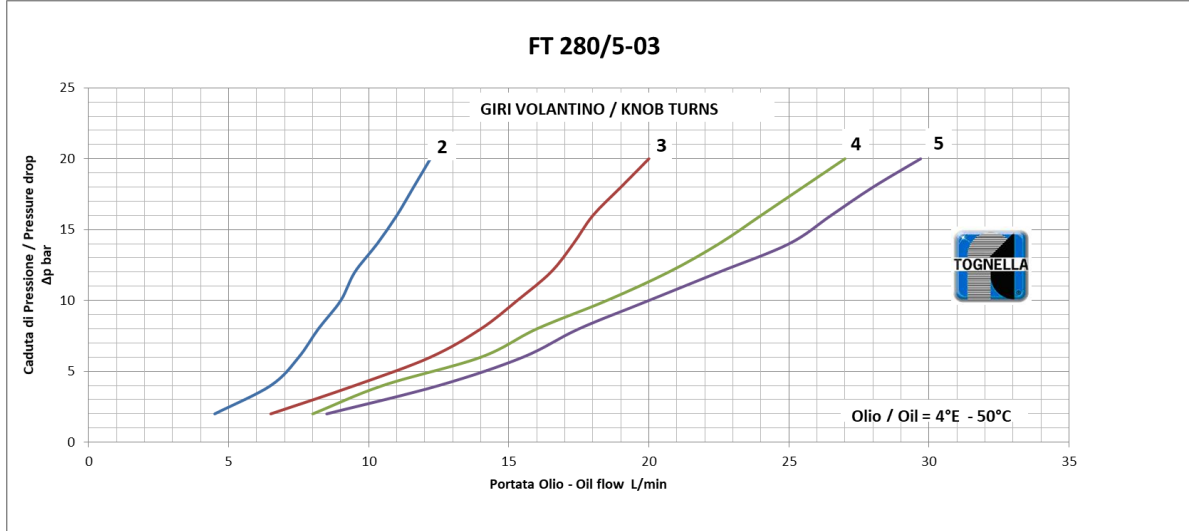
TIPO / TYPE	A	B	C	D	E	$\varnothing F$	G	H	L	M
03	45	45	58	85	92	27	10,3	40,5	31,75	31
60	45	45	57	74	81	27	8,5	40,5	31,75	31
14	45	50	61	85	93	27	18	35	33,5	5
38	51	55	65	98	107	33	22	33,5	38	3,5
12	65	65	83	119	130	38	30,5	38	44,5	4

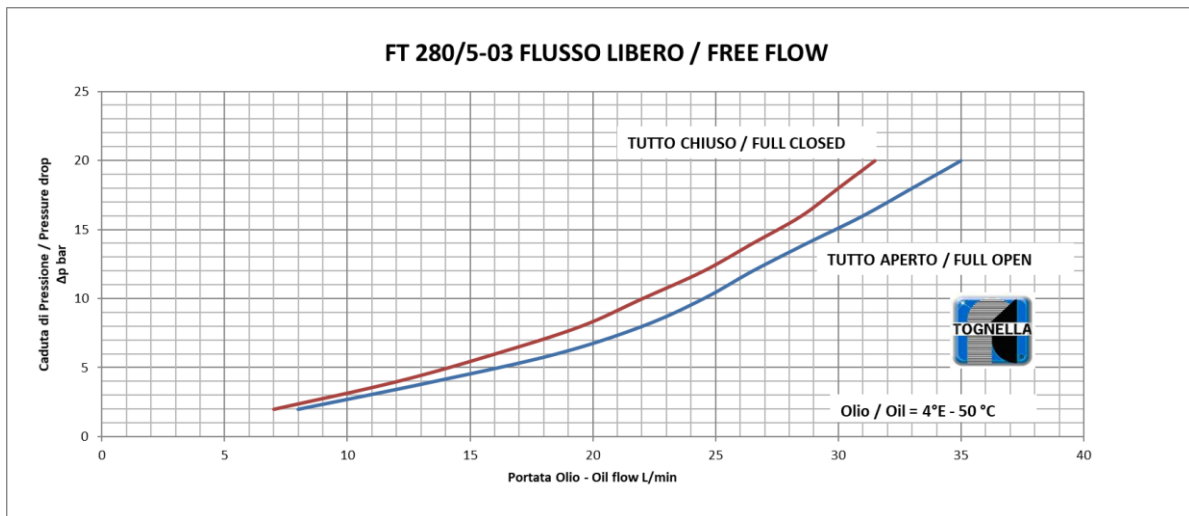
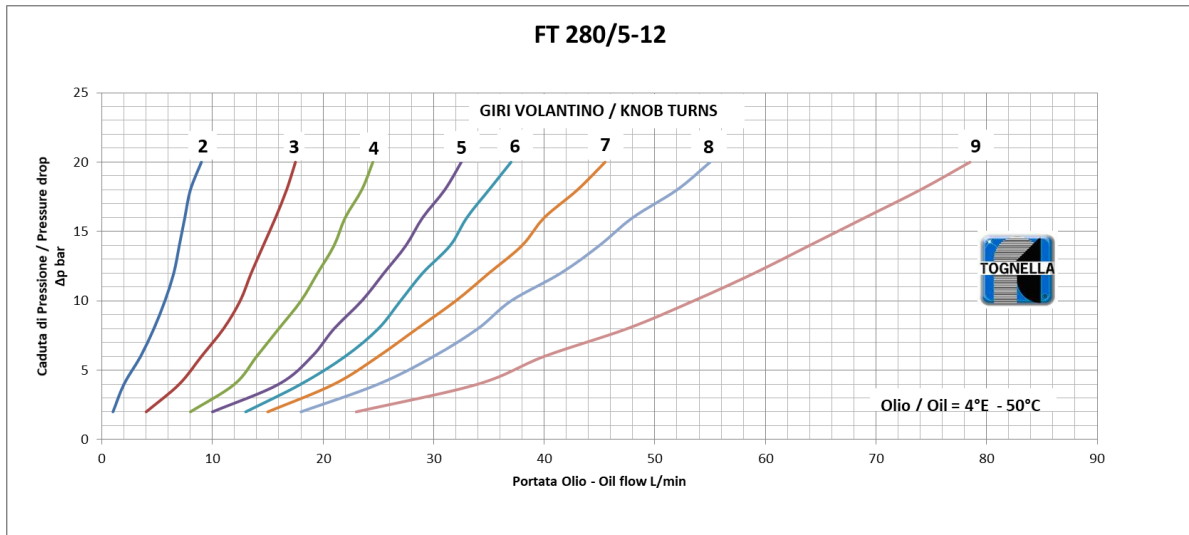
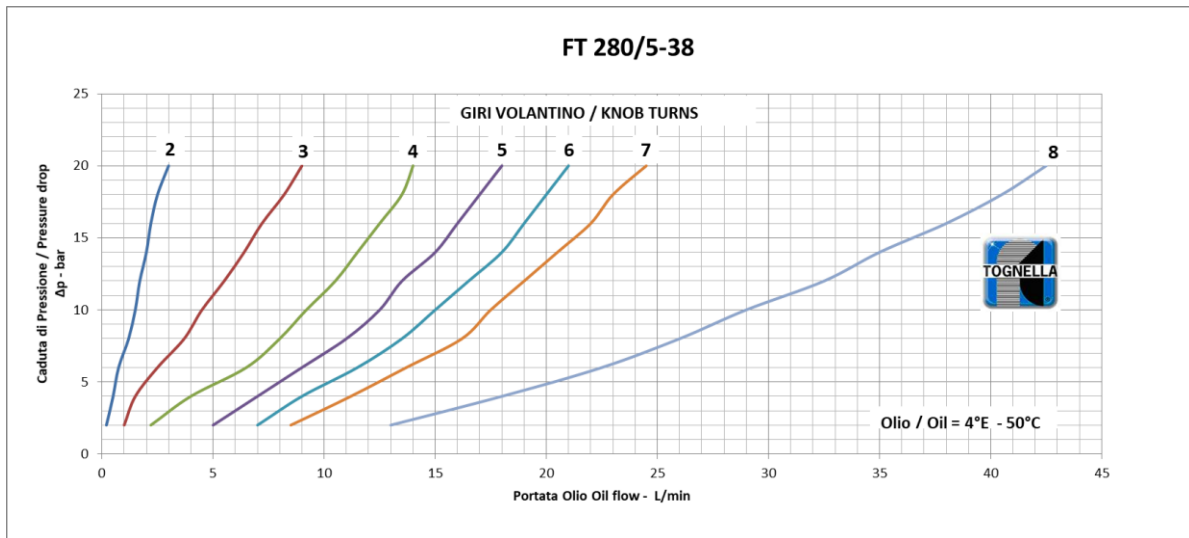
TIPO / TYPE	N	P	$\varnothing Q$	$\varnothing R$	S	T	OR	VITI / SCREWS	PESO / WEIGHT KG
03	12,7	30,2	6	12	15,5	0,75	108	M5x50	0,885
60	10	33	6	17,2	15,5	0,75	2056	M5x45	0,785
14	25,5	6	12,7	-	-	-	2037	M6x50	1,019
38	25,5	8	15,7	-	-	-	2050	M6x55	1,384
12	30	11	19,7	-	-	-	119	M6x70	2,628





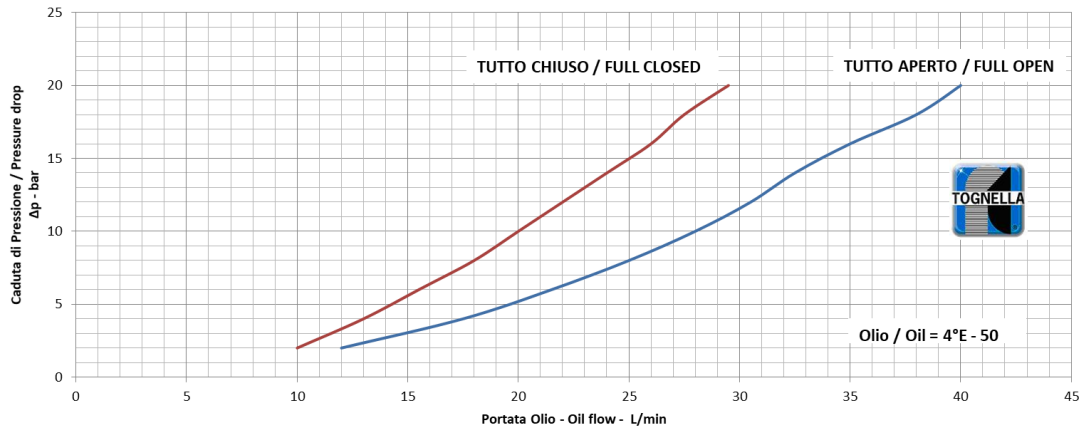
## Curve di portata



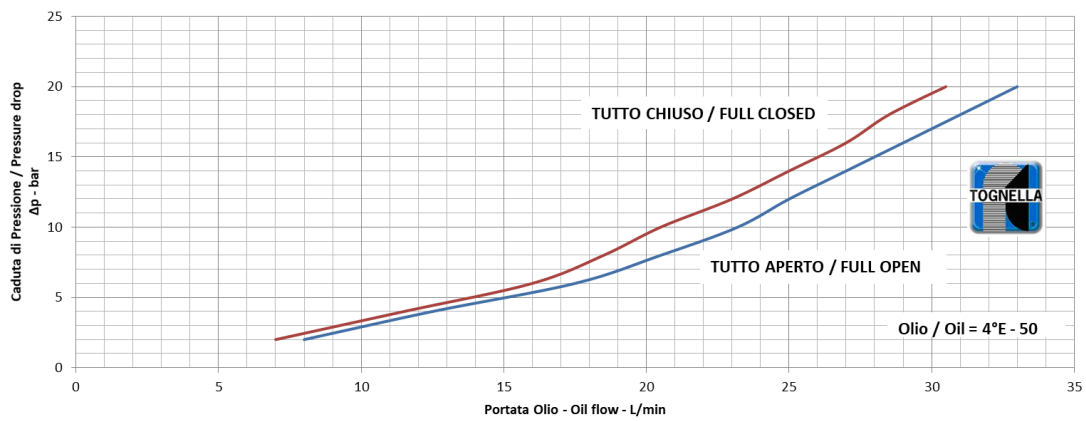




### FT 280/5 - 60 -PORTATA FLUSSO LIBERO / FREE FLOW



### FT280/5-14 PORTATA FLUSSO LIBERO / FREE FLOW



### FT280/5 - 38 PORTATA FLUSSO LIBERO / FREE FLOW

