



Valvole di regolazione unidirezionale microfine a piastra A COMPENSAZIONE BARICA

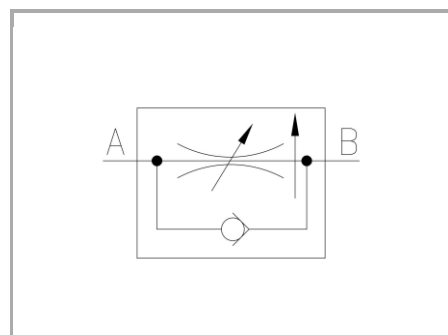
FT 288/5

Regolatori di flusso unidirezionali compensati disponibili nelle grandezze 03 e 60 Pressione Massima 250 Bar, Portate di olio regolate da 0,2 a 2,5 L/min.

Valvole montaggio a piastra

Regolazione unidirezionale a compensazione barica

Acciaio al carbonio



Informazioni tecniche

Descrizione tecnica

Costituiscono la versione “unidirezionale” delle valvole serie FT 288/2 di cui conservano le caratteristiche peculiari. Il dispositivo unidirezionale, del tipo a sfera, consente un’elevata sezione di passaggio. Sono previste con attacchi a piastra del tipo CETOP 03 o intercambiabili con le valvole di largo impiego commerciale (tipo 60). Le guarnizioni di connessione sono fornite di serie. La pressione massima di esercizio è di 250 bar.

Materiali

CORPO VALVOLA / BODY VALVE	Acciaio/Steel 11 S Mn Pb 37-UNI EN 10087
ORGANI DI REGOLAZIONE / ADJUSTING COMPONENTS	Acciaio/Steel 35 S Mn Pb 10-UNI EN 10087
PISTONE COMPENSATORE / COMPENSATION PISTON	Acciaio/Steel 39 Ni Cr Mo 3-UNI EN 10083
GUARNIZIONI / GASKETS	Di serie NBR - A richiesta FPM/Standard NBR-on demand FPM
ANELLI ANTIESTRUSIONE / ANTIEXTRUSION RINGS	PTFE
GUIDA SFERA / BALL GUIDE	NYLON 66 + FIBRA CARBONIO / CARBON FIBRE
SFERA / BALL	Acciaio/Steel UNI 100- C 6
MOLLA / SPRING	Acciaio/Steel AISI 302
MANOPOLA TIPO MA / KNOB TYPE MA	Alluminio/Aluminum GD AISI12- UNI EN AB 46100



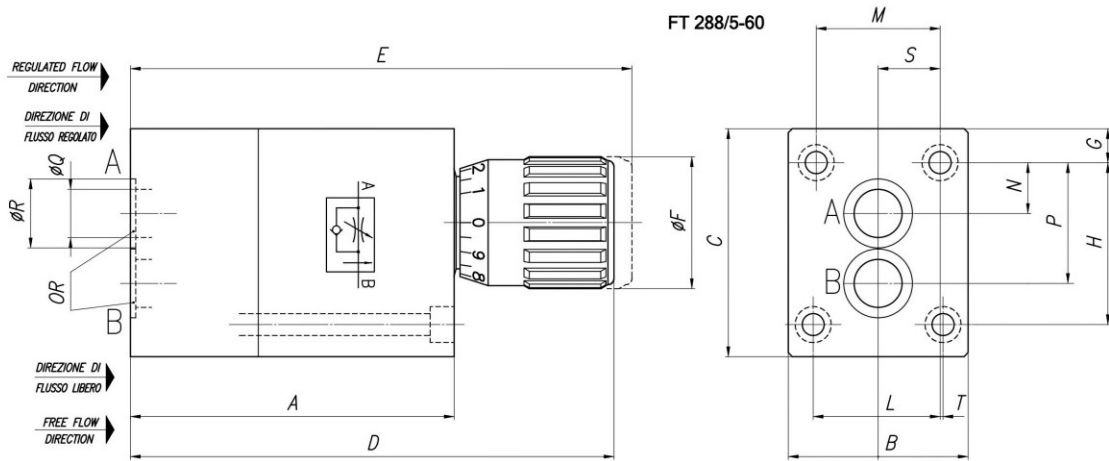
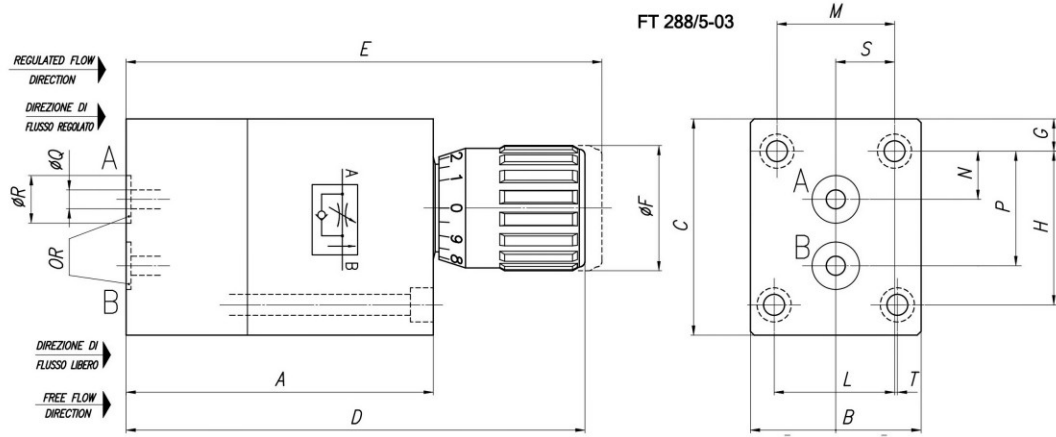
Dati tecnici

TIPO / TYPE	PRESSIONE ESERCIZIO BAR / WORKING PRESSURE BAR	TEMPERATURA ESERCIZIO / WORKING TEMPERATURE	GRADO DI FILTRAZIONE μm / FILTRATION GRADE μm
03	250	-20°C/+100°C	25
60	250	-20°C/+100°C	25

Tablelle dimensionali e disegno quotato

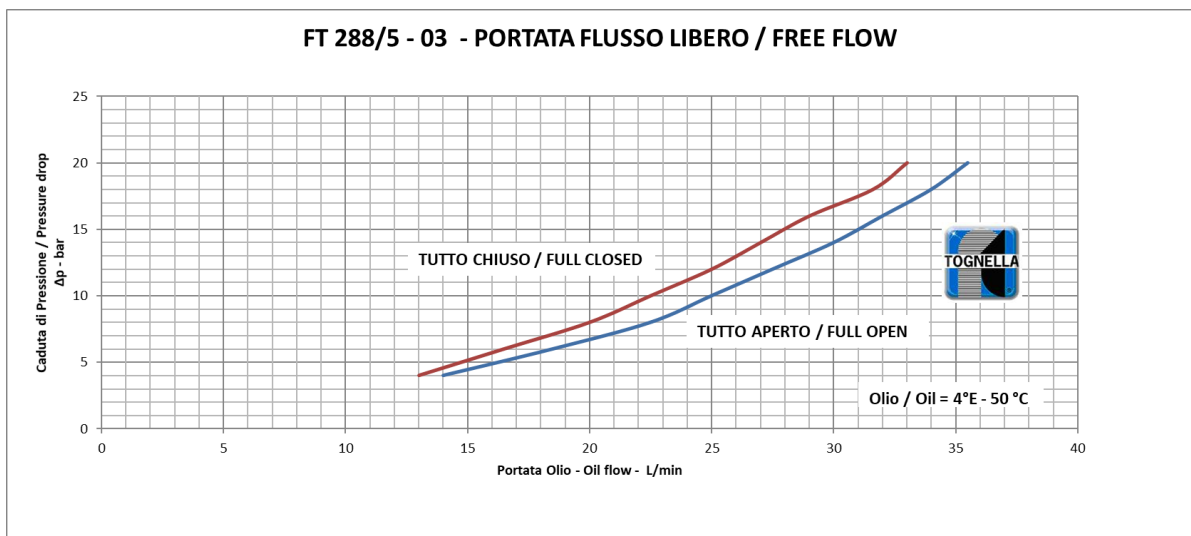
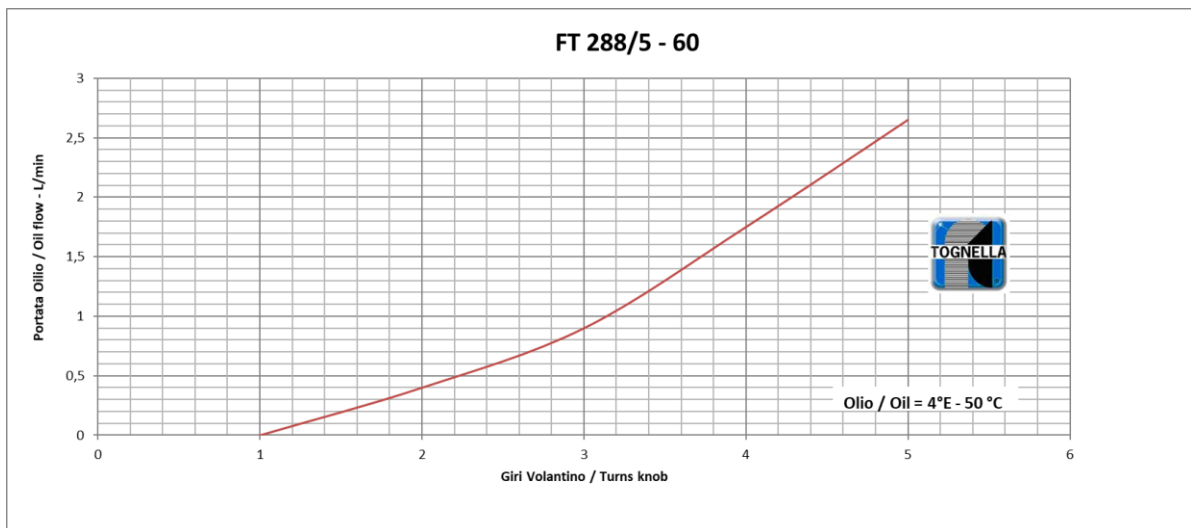
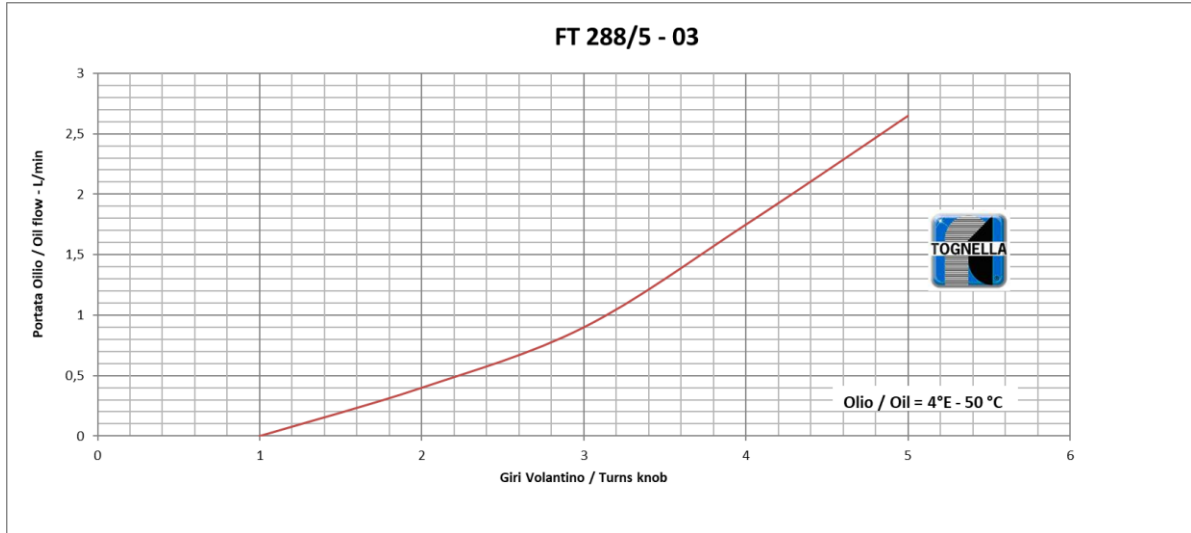
TIPO / TYPE	A	B	C	D	E	$\varnothing\text{F}$	G	H	L	M
03	81	45	57	121	125,5	33	8,5	40,5	31,75	31
60	84	45	57	124	128,5	33	8,5	40,5	31,75	31

TIPO / TYPE	N	P	$\varnothing\text{Q}$	$\varnothing\text{R}$	S	T	OR	VITI / SCREWS	PESO / WEIGHT KG
03	12,7	30,2	5	12,5	15,5	0,75	2037	M5x85	1,560
60	10	33	6	17,2	15,5	0,75	2056	M5x90	1,560



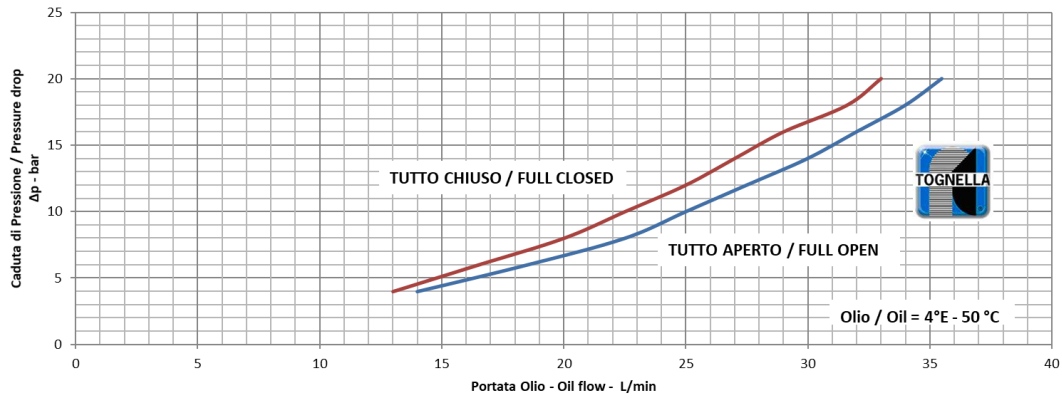


Curve di portata

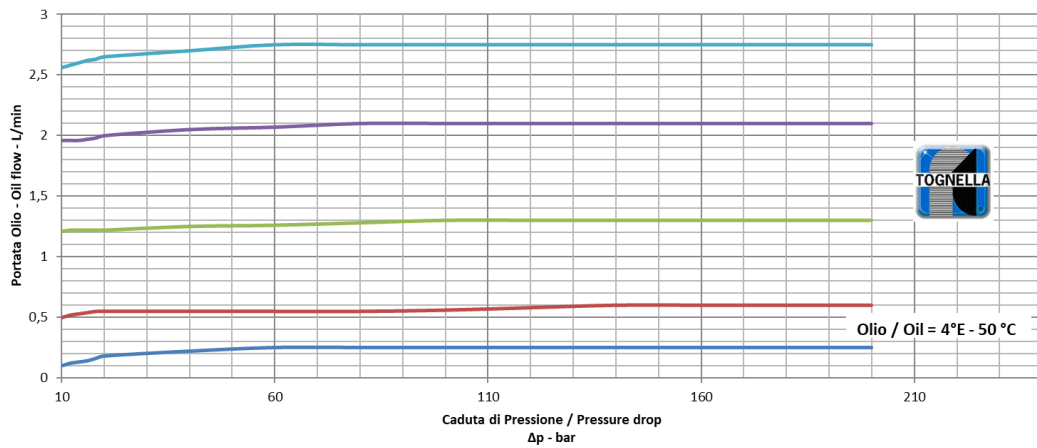




FT 288/5 - 60 - PORTATA FLUSSO LIBERO / FREE FLOW



FT 288/5 - 03



FT 288/5 - 60

