



Valvole di non ritorno ad azionamento diretto montaggio Cetop 3

FT 357/6

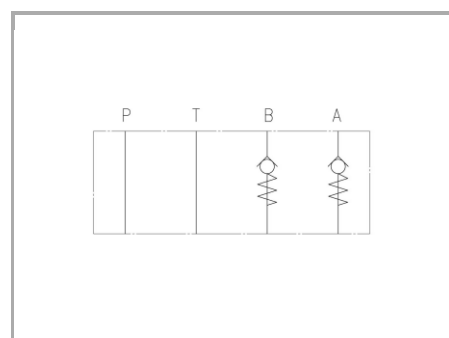
Valvole unidirezionali Cetop3, ad azionamento diretto, disponibili con controllo sulla porta A-B-P o doppia A+B Pressione Massima 320 Bar, Portate di olio fino a 40 L/min.

Valvole Cetop 3 - NG6

Unidirezionali - non ritorno

Ad azionamento diretto

Acciaio al carbonio



Informazioni tecniche

Descrizione tecnica

Valvole di ritegno unidirezionali, per montaggio modulare con superficie di attacco rispondente alle norme ISO 4401-03. Blocca il passaggio del fluido sulla porta indicata in un senso, permettendo il flusso libero in senso opposto.

Materiali

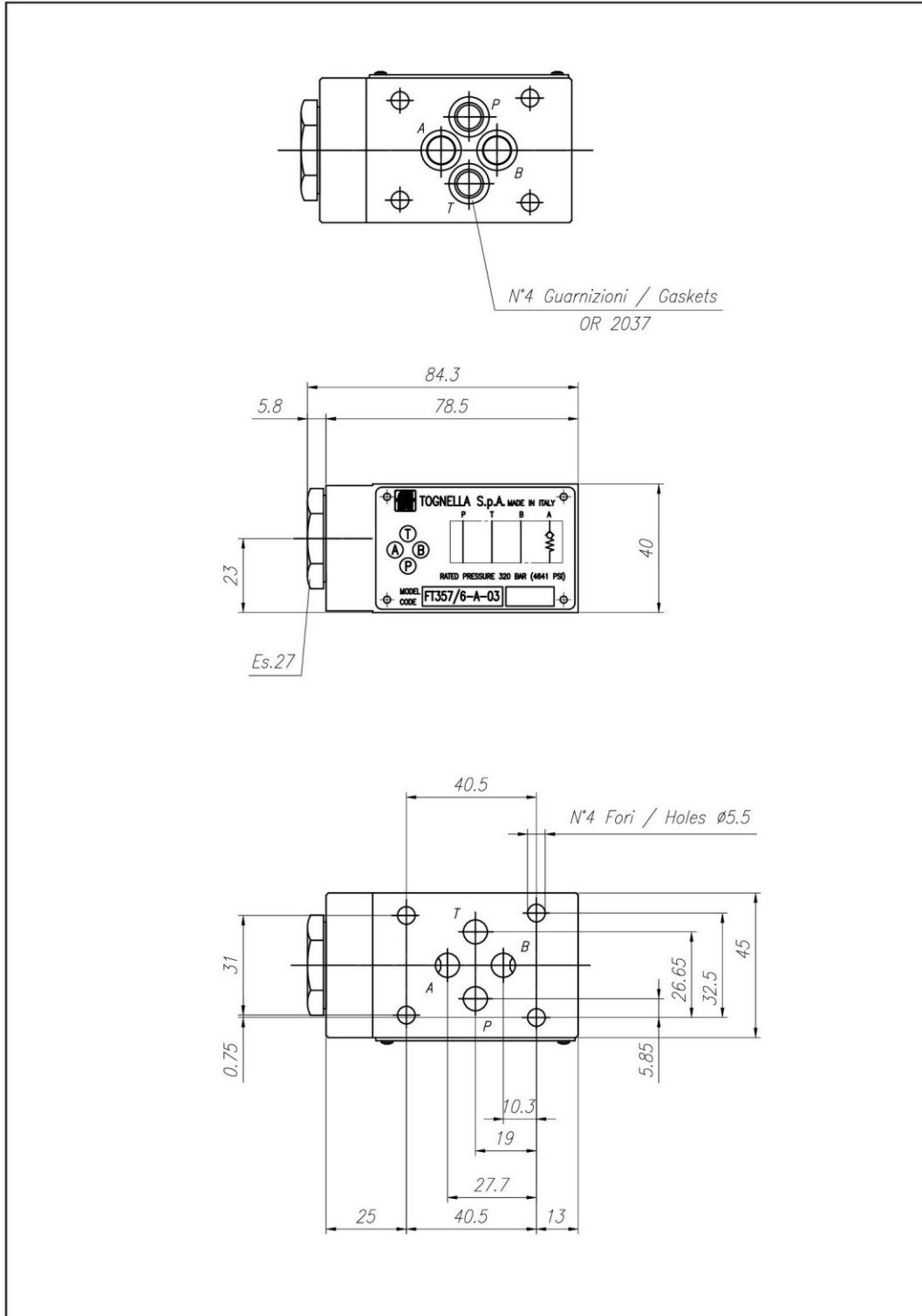
CORPO VALVOLA / BODY VALVE	Acciaio/Steel 11 S Mn Pb 37-UNI EN 10087
CORPO CARTUCCIA / CARTRIDGE BODY	Acciaio/Steel 11 S Mn Pb 37-UNI EN 10087
SPILO DI REGOLAZIONE / ADJUSTING NEEDLE	Acciaio legato/Alloy Steel
GUARNIZIONI / GASKETS	Di serie NBR - A richiesta FPM/Standard NBR-on demand FPM
ANELLI ANTIESTRUSIONE / ANTIEXTRUSION RINGS	PTFE

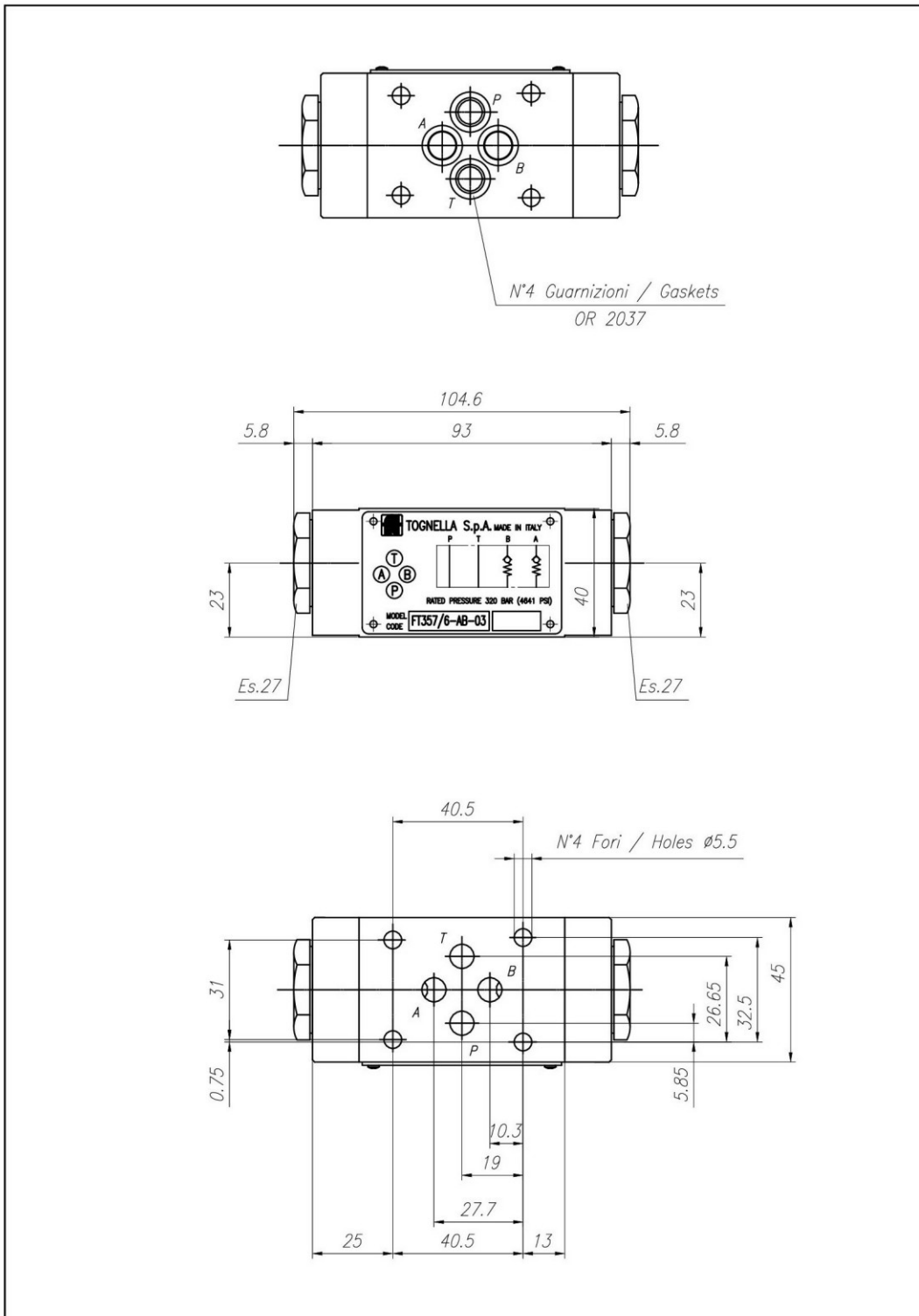
Dati tecnici

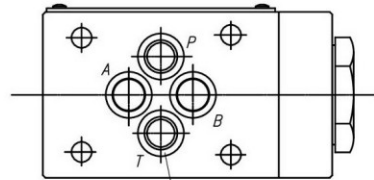
TIPO / TYPE	PRESSIONE ESERCIZIO BAR / WORKING PRESSURE BAR	TEMPERATURA ESERCIZIO / WORKING TEMPERATURE	CLASSE DI CONTAMINAZIONE FLUIDO / FLUID CONTAMINATION CLASS
A	320	-20°C/+80°C	ISO 4406 19/17/14
AB	320	-20°C/+80°C	ISO 4406 19/17/14
B	320	-20°C/+80°C	ISO 4406 19/17/14
P	320	-20°C/+80°C	ISO 4406 19/17/14
T	320	-20°C/+80°C	ISO 4406 19/17/14



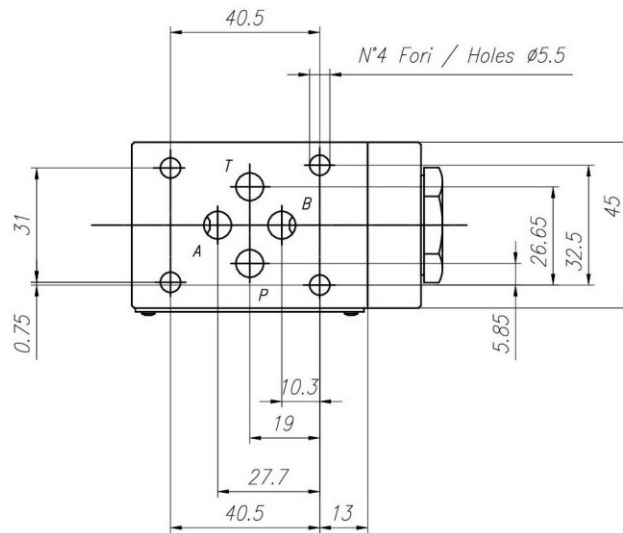
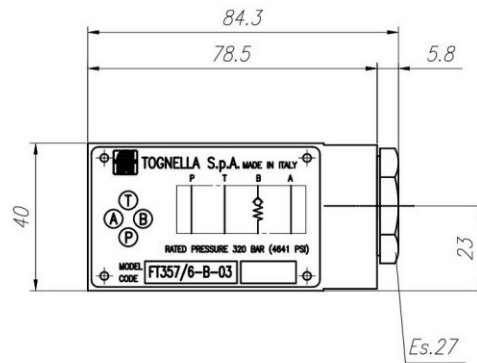
Table dimensionali e disegno quotato

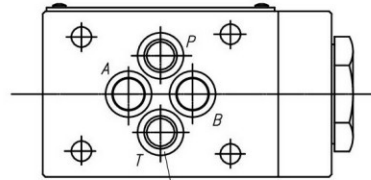




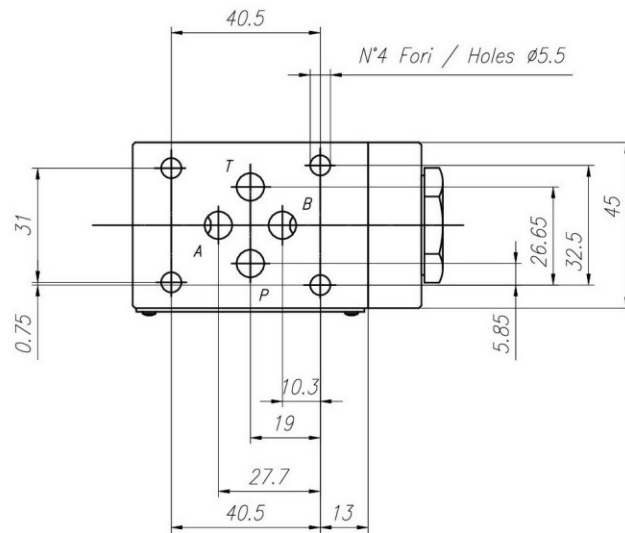
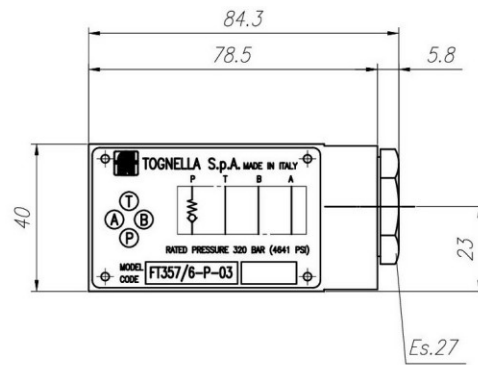


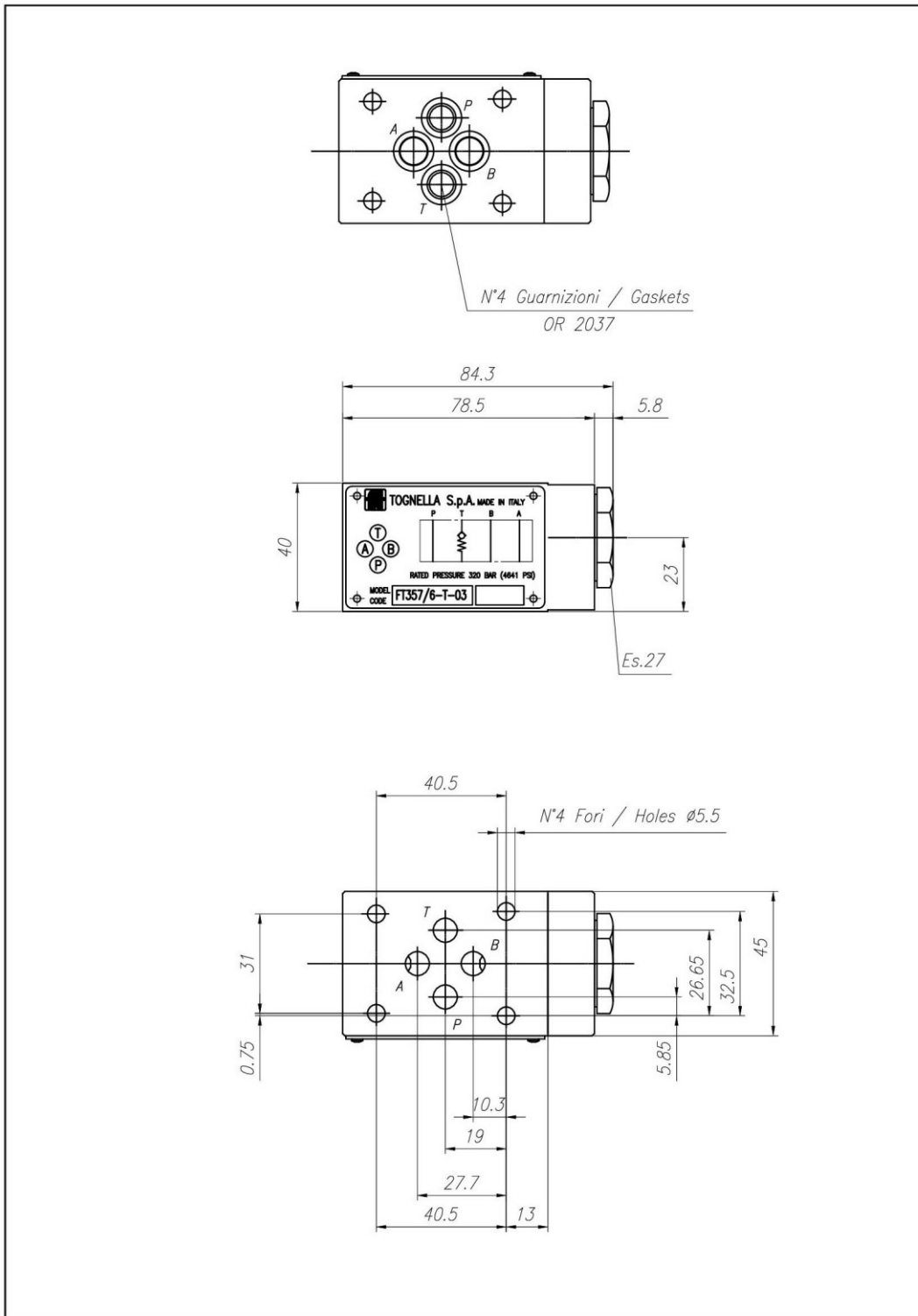
N°4 Guarnizioni / Gaskets
OR 2037





N°4 Guarnizioni / Gaskets
OR 2037







Curve di portata

