



Valvole di regolazione bidirezionale montaggio Cetop 3

FT 358/2

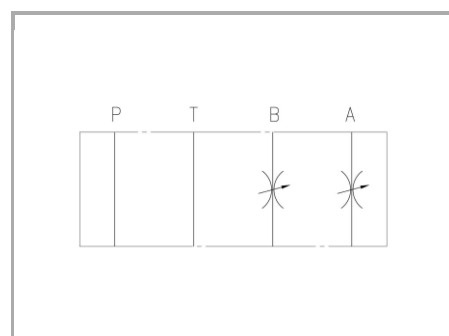
Regolatori di flusso bidirezionali Cetop3 disponibili con controllo sulla porta A-B-P o doppia A+B Pressione Massima 320 Bar, Portate di olio regolate da 0,5 a 35 L/min.

Valvole Cetop 3 - NG6

Regolazione portata

Regolazione bidirezionale

Acciaio al carbonio



Informazioni tecniche

Descrizione tecnica

"Regolatore di portata, non compensato, per montaggio modulare con superficie di attacco rispondente alle norme ISO 4401-03. Consente una regolazione accurata del fluido nelle due direzioni anche in presenza di piccole portate. Versione con vite di regolazione, dotata di contro dado di bloccaggio, per la regolazione della portata."

Materiali

CORPO VALVOLA / BODY VALVE	Acciaio/Steel 11 S Mn Pb 37-UNI EN 10087
CORPO CARTUCCIA / CARTRIDGE BODY	Acciaio/Steel 11 S Mn Pb 37-UNI EN 10087
SPILO DI REGOLAZIONE / ADJUSTING NEEDLE	Acciaio legato/Alloy Steel
GUARNIZIONI / GASKETS	Di serie NBR - A richiesta FPM/Standard NBR-on demand FPM
ANELLI ANTIESTRUSIONE / ANTIEXTRUSION RINGS	PTFE
MANOPOLA TIPO MA / KNOB TYPE MA	Alluminio/Aluminum GD AISi12- UNI EN AB 46100

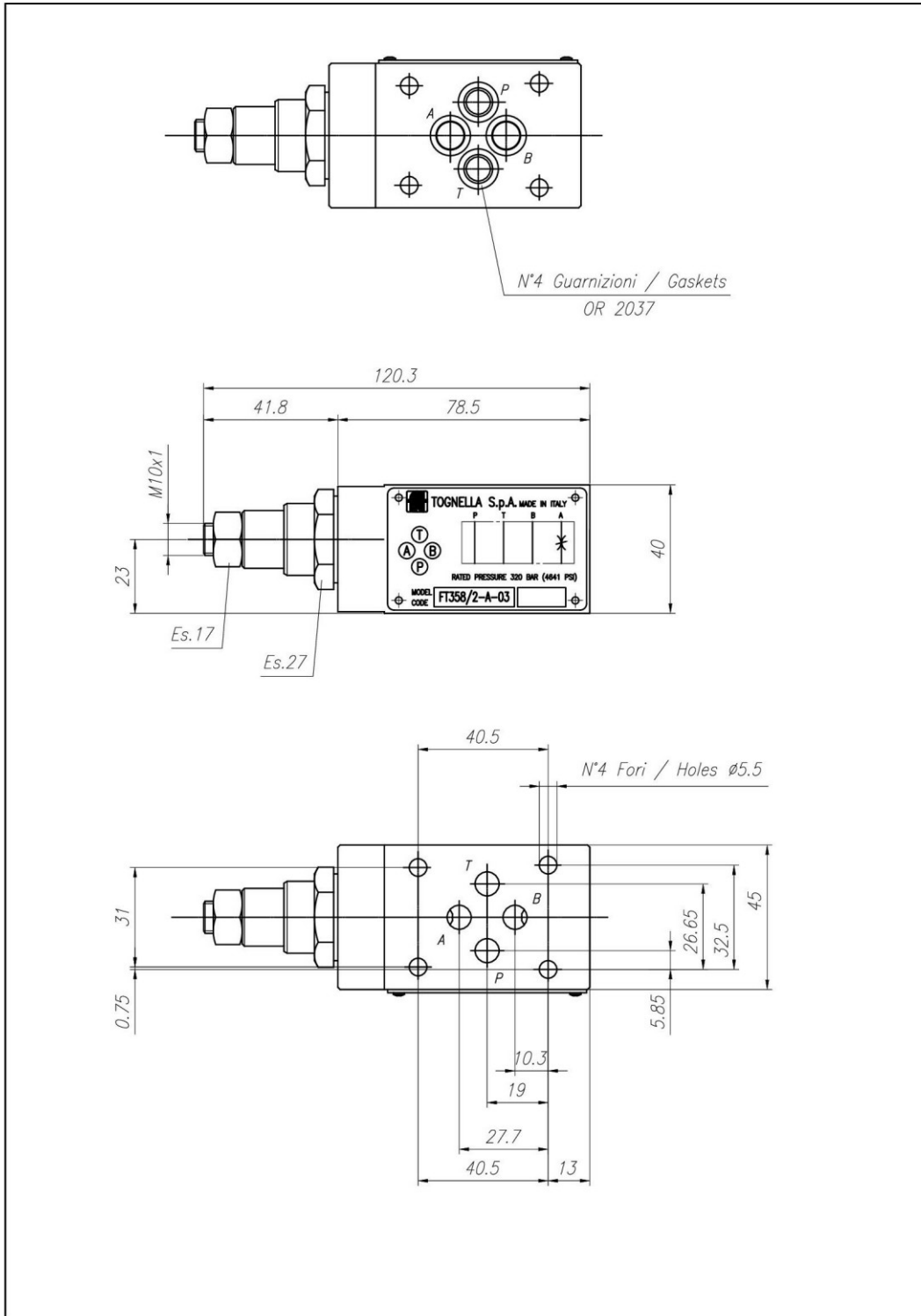


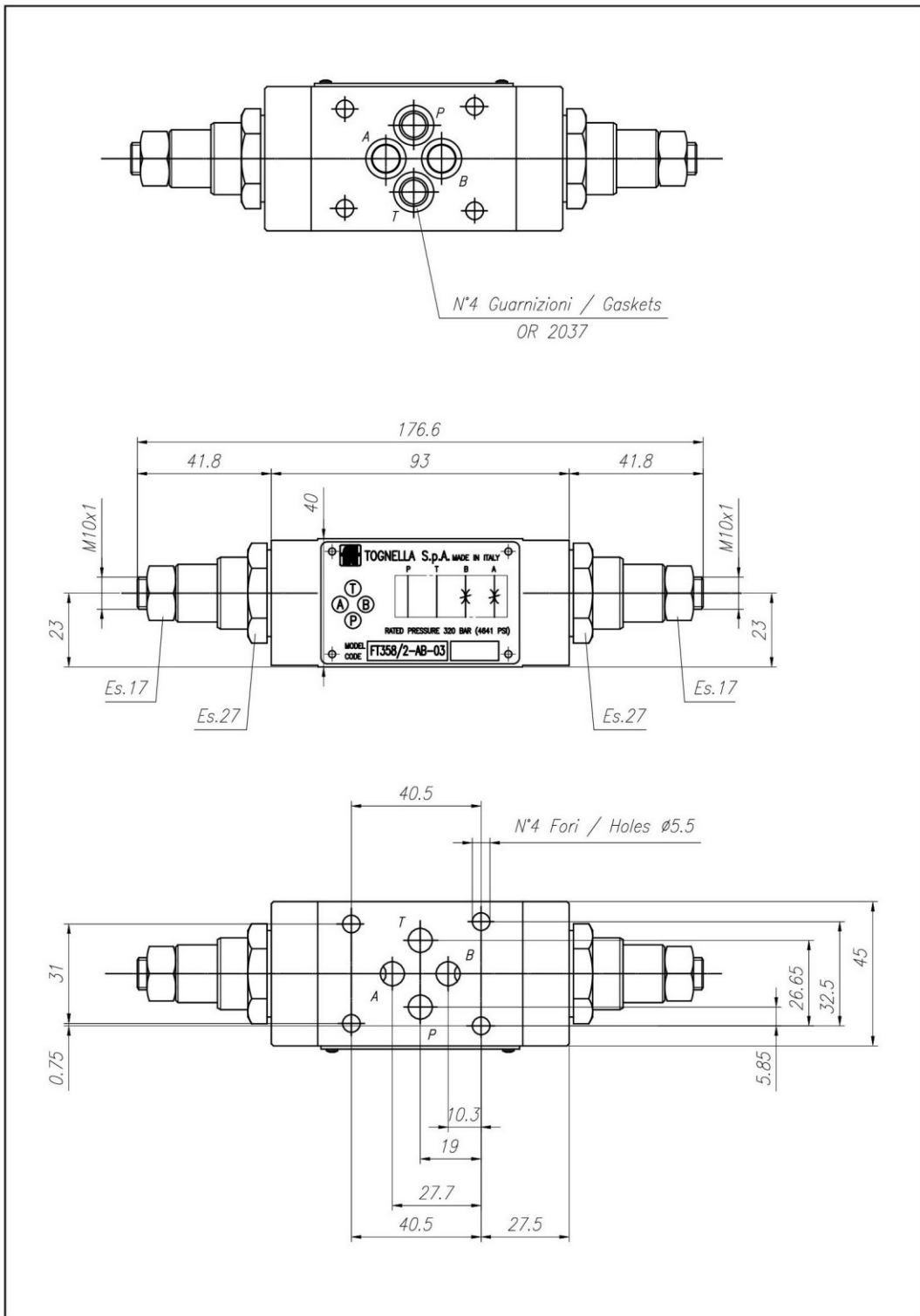
Dati tecnici

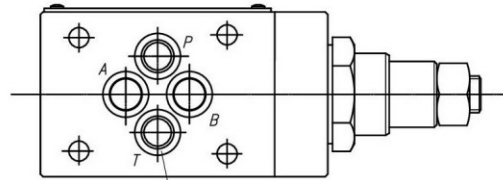
TIPO / TYPE	PRESSIONE ESERCIZIO BAR / WORKING PRESSURE BAR	TEMPERATURA ESERCIZIO / WORKING TEMPERATURE	CLASSE DI CONTAMINAZIONE FLUIDO / FLUID CONTAMINATION CLASS
A	320	-20°C/+80°C	ISO 4406 19/17/14
AB	320	-20°C/+80°C	ISO 4406 19/17/14
B	320	-20°C/+80°C	ISO 4406 19/17/14
P	320	-20°C/+80°C	ISO 4406 19/17/14
T	320	-20°C/+80°C	ISO 4406 19/17/14



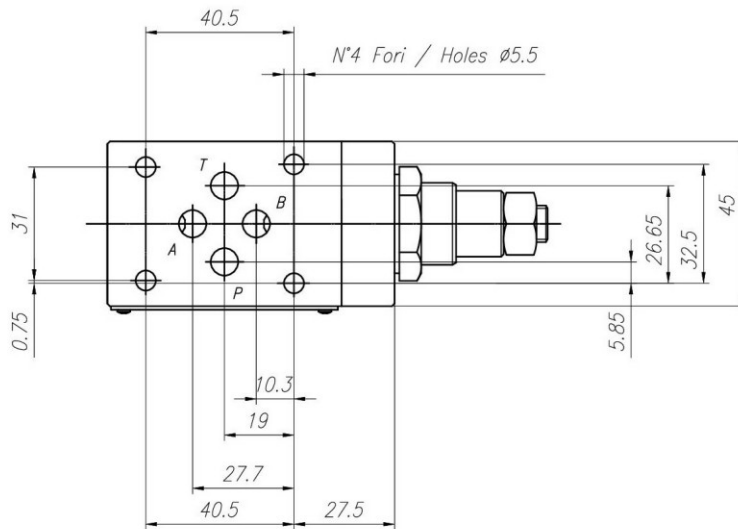
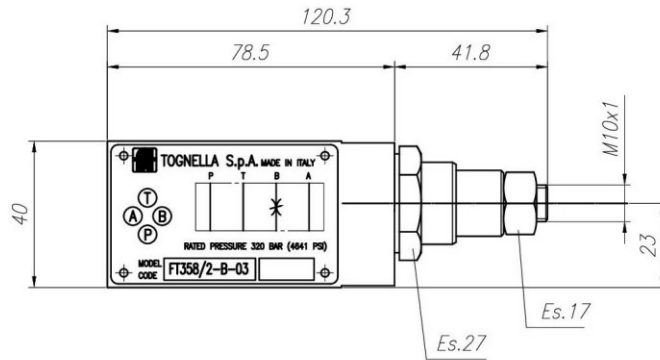
Tablelle dimensionali e disegno quotato

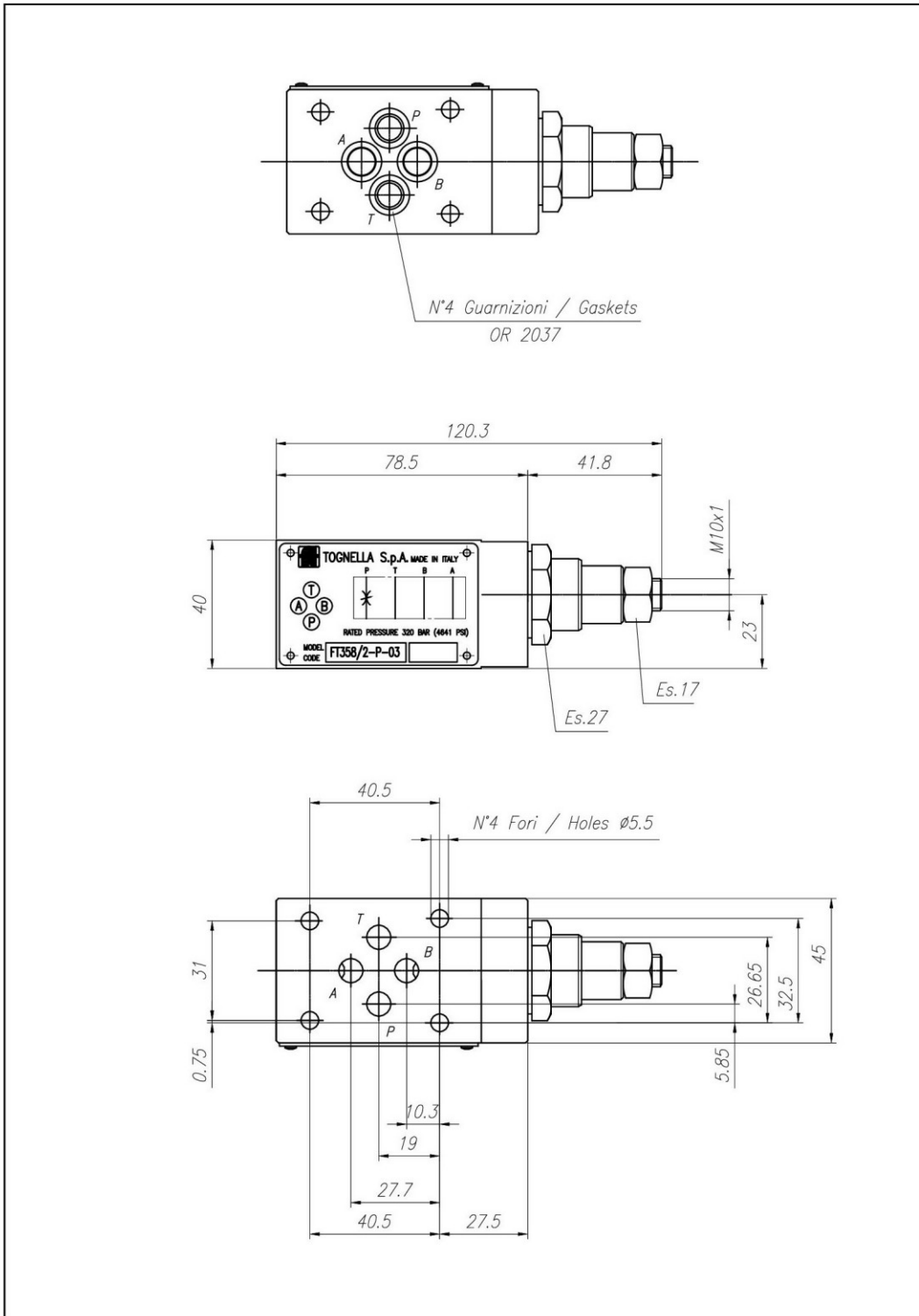


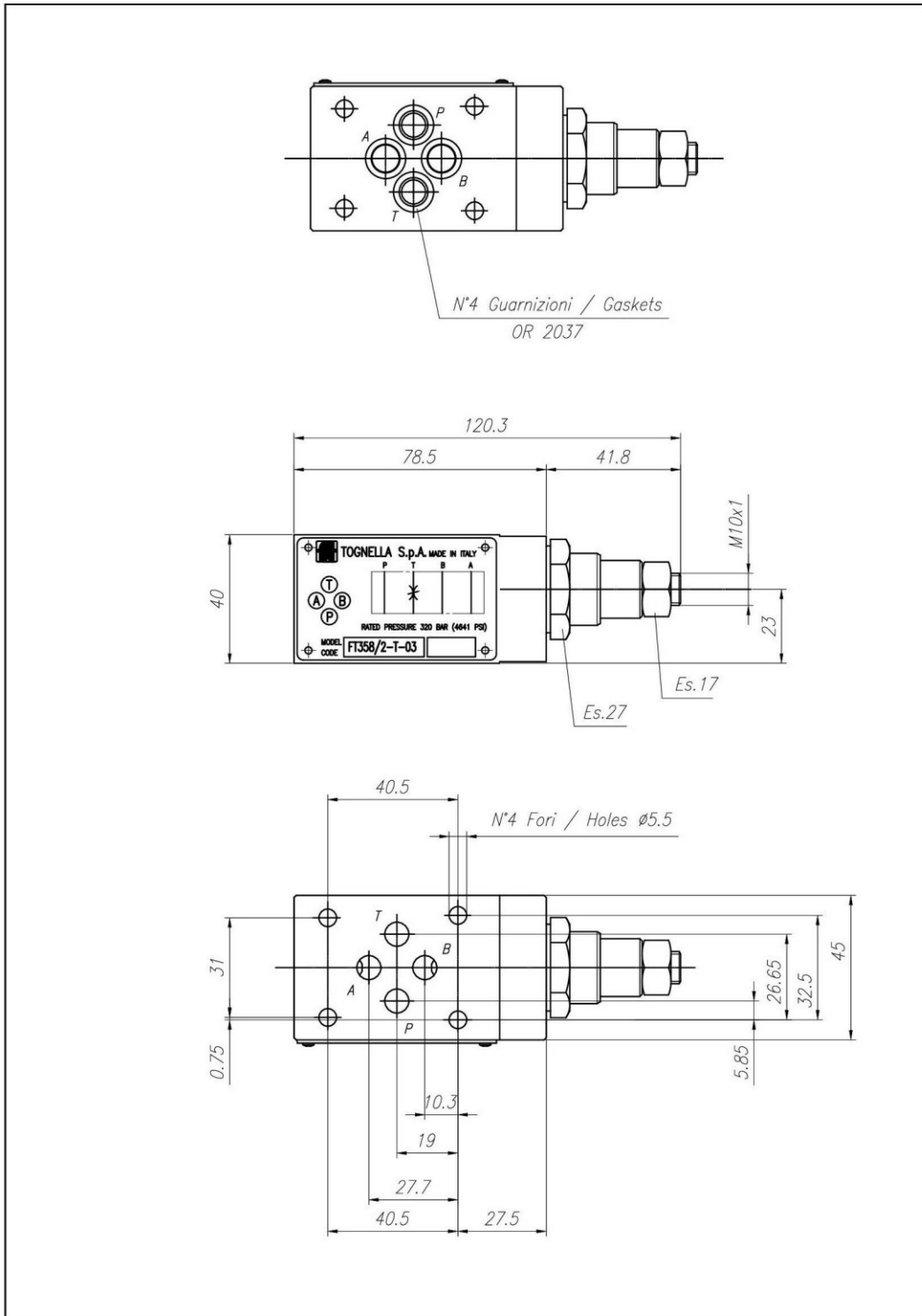




N°4 Guarnizioni / Gaskets
OR 2037









Curve di portata

