

## Valvole di regolazione portata fissa a compensazione barica Cetop 3

### FT 369/2

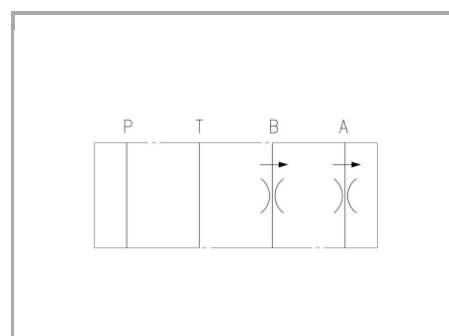
Valvola di regolazione a portata fissa a compensazione barica, mantiene costante la portata al variare della pressione

**Valvole Cetop 3 - NG6**

**Regolazione portata**

**Regolazione portata fissa a compensazione barica**

**Acciaio al carbonio**



## Informazioni tecniche

### Descrizione tecnica

Regolatore di portata fissa, a compensazione barica, per montaggio modulare con superficie di attacco rispondente alle norme ISO 4401-03. Consente una regolazione accurata della portata fissa, scelta in funzione dell'opportuno foro calibrato, consentendone il mantenimento indipendentemente dalle variazioni di pressione a monte o valle dello strozzatore.

### Materiali

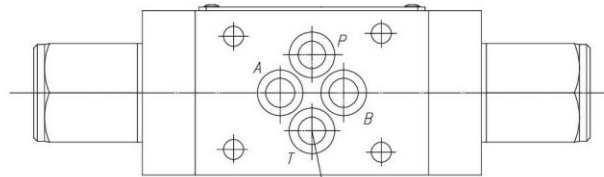
CORPO VALVOLA / BODY VALVE	Acciaio/Steel 11 S Mn Pb 37-UNI EN 10087
CORPO CARTUCCIA / CARTRIDGE BODY	Acciaio/Steel 11 S Mn Pb 37-UNI EN 10087
SPILO DI REGOLAZIONE / ADJUSTING NEEDLE	Acciaio legato/Alloy Steel
GUARNIZIONI / GASKETS	Di serie NBR - A richiesta FPM/Standard NBR-on demand FPM
ANELLI ANTIESTRUSIONE / ANTIEXTRUSION RINGS	PTFE
MANOPOLA TIPO MA / KNOB TYPE MA	Alluminio/Aluminum GD AISi12- UNI EN AB 46100



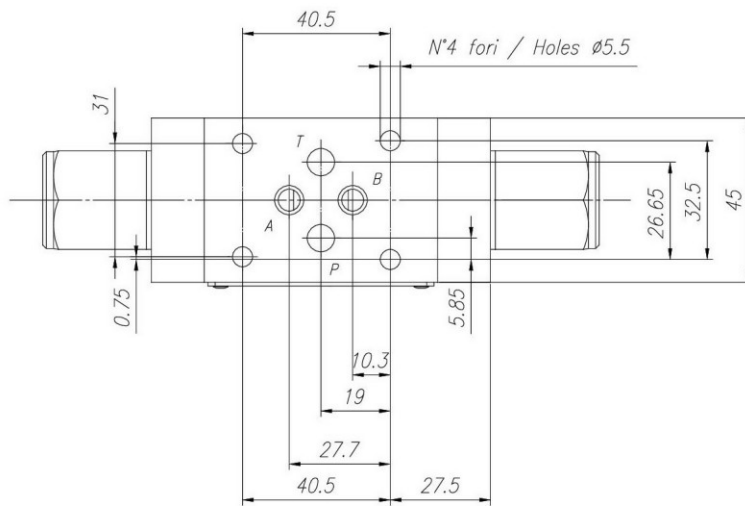
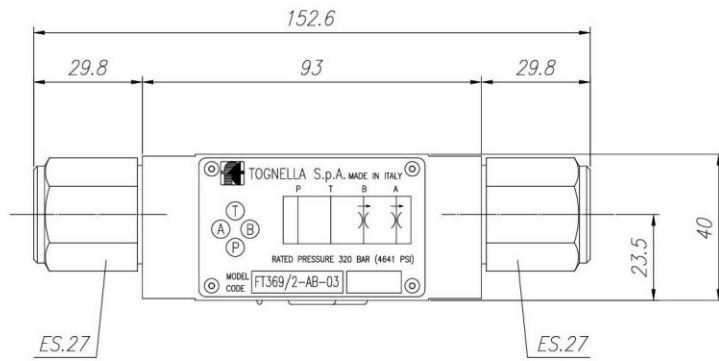
## Dati tecnici

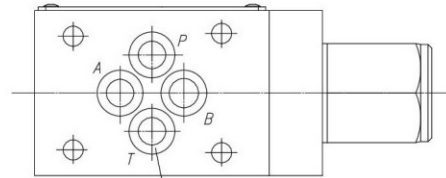
TIPO / TYPE	PRESSIONE ESERCIZIO BAR / WORKING PRESSURE BAR	TEMPERATURA ESERCIZIO / WORKING TEMPERATURE	CLASSE DI CONTAMINAZIONE FLUIDO / FLUID CONTAMINATION CLASS
A	320	-20°C/+80°C	ISO 4406 19/17/14
AB	320	-20°C/+80°C	ISO 4406 19/17/14
B	320	-20°C/+80°C	ISO 4406 19/17/14
P	320	-20°C/+80°C	ISO 4406 19/17/14



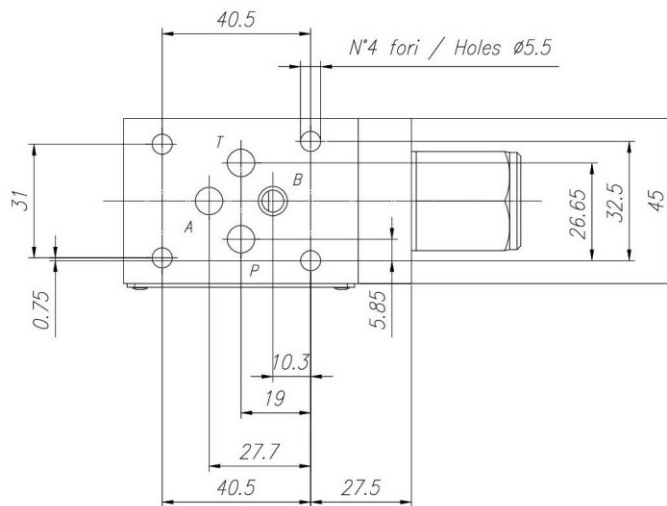
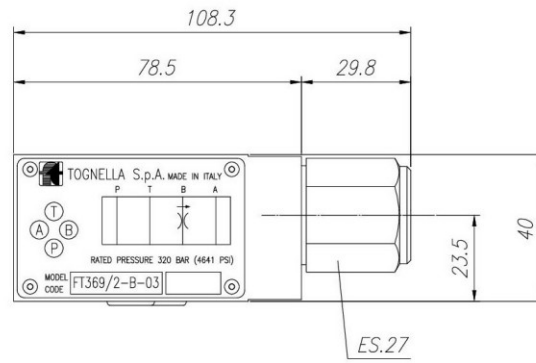


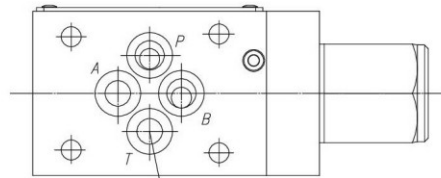
N°4 Guarnizioni / Gaskets  
OR 2037



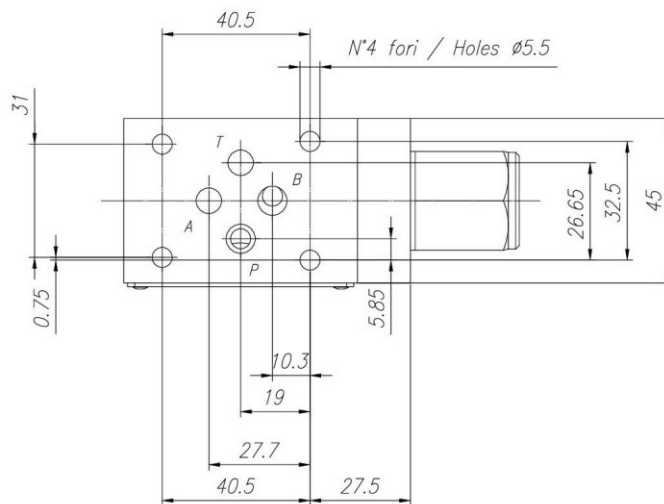
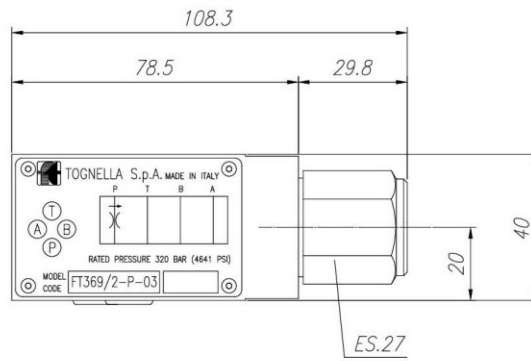


N°4 Guarnizioni / Gaskets  
OR 2037



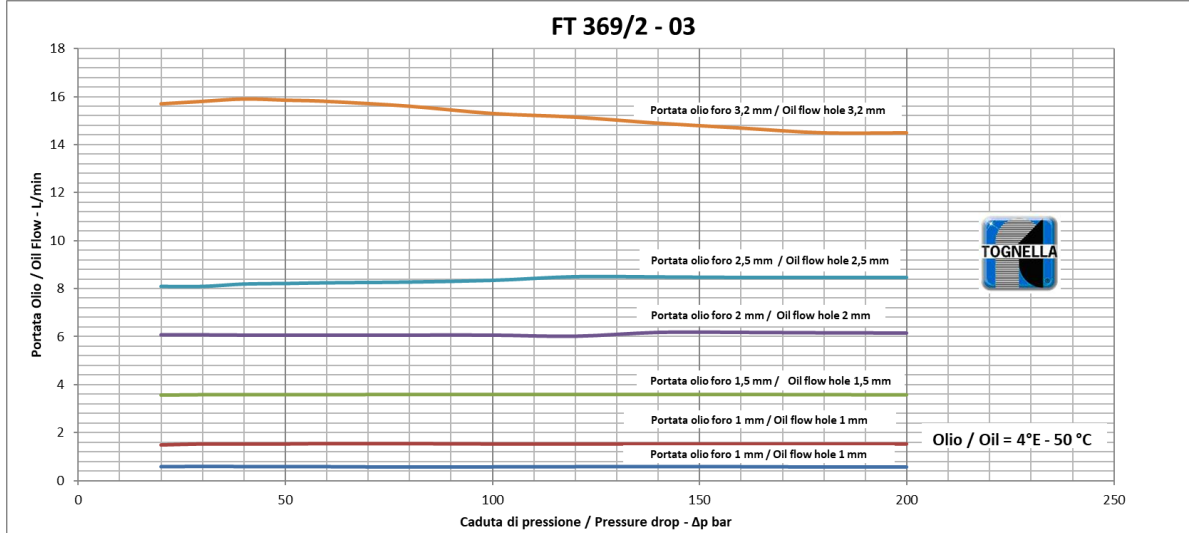


N°4 Guarnizioni / Gaskets  
OR 2037





## Curve di portata



a