

Valvole di massima pressione ad azionamento diretto montaggio Cetop 3

FT 379/3

Valvole di massima pressione Cetop3, ad azionamento diretto, disponibili con controllo sulla porta A-B-P o doppia A+B pressione massima 320 Bar

Valvole Cetop 3 - NG6

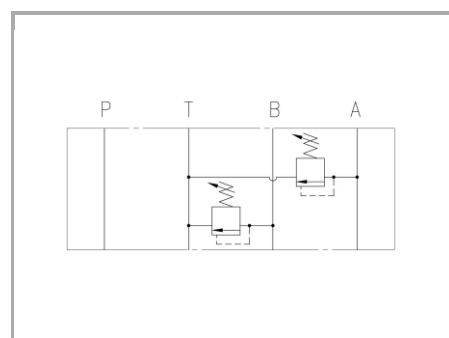
Massima pressione

Ad azionamento diretto

Acciaio al carbonio

Campo regolazione taratura:

05=10-50 Bar | 10=50-150 Bar | 20=100-250 Bar



Informazioni tecniche

Descrizione tecnica

Sono valvole regolatrici della pressione ad azionamento diretto in esecuzione modulare a piastra CETOP 03, ISO 4401 per montaggi sovrapponibili. Hanno la funzione di limitare la pressione nel circuito oleodinamico o limitare i picchi di pressione generati durante la variazione del movimento degli attuatori oleodinamici.

Materiali

CORPO VALVOLA / BODY VALVE	Acciaio/Steel 11 S Mn Pb 37-UNI EN 10087
CORPO CARTUCCIA / CARTRIDGE BODY	Acciaio/Steel 11 S Mn Pb 37-UNI EN 10087
SPILO DI REGOLAZIONE / ADJUSTING NEEDLE	Acciaio legato/Alloy Steel
GUARNIZIONI / GASKETS	Di serie NBR - A richiesta FPM/Standard NBR-on demand FPM
ANELLI ANTIESTRUSIONE / ANTIEXTRUSION RINGS	PTFE
MANOPOLA TIPO MA / KNOB TYPE MA	Alluminio/Aluminum GD AISi12- UNI EN AB 46100



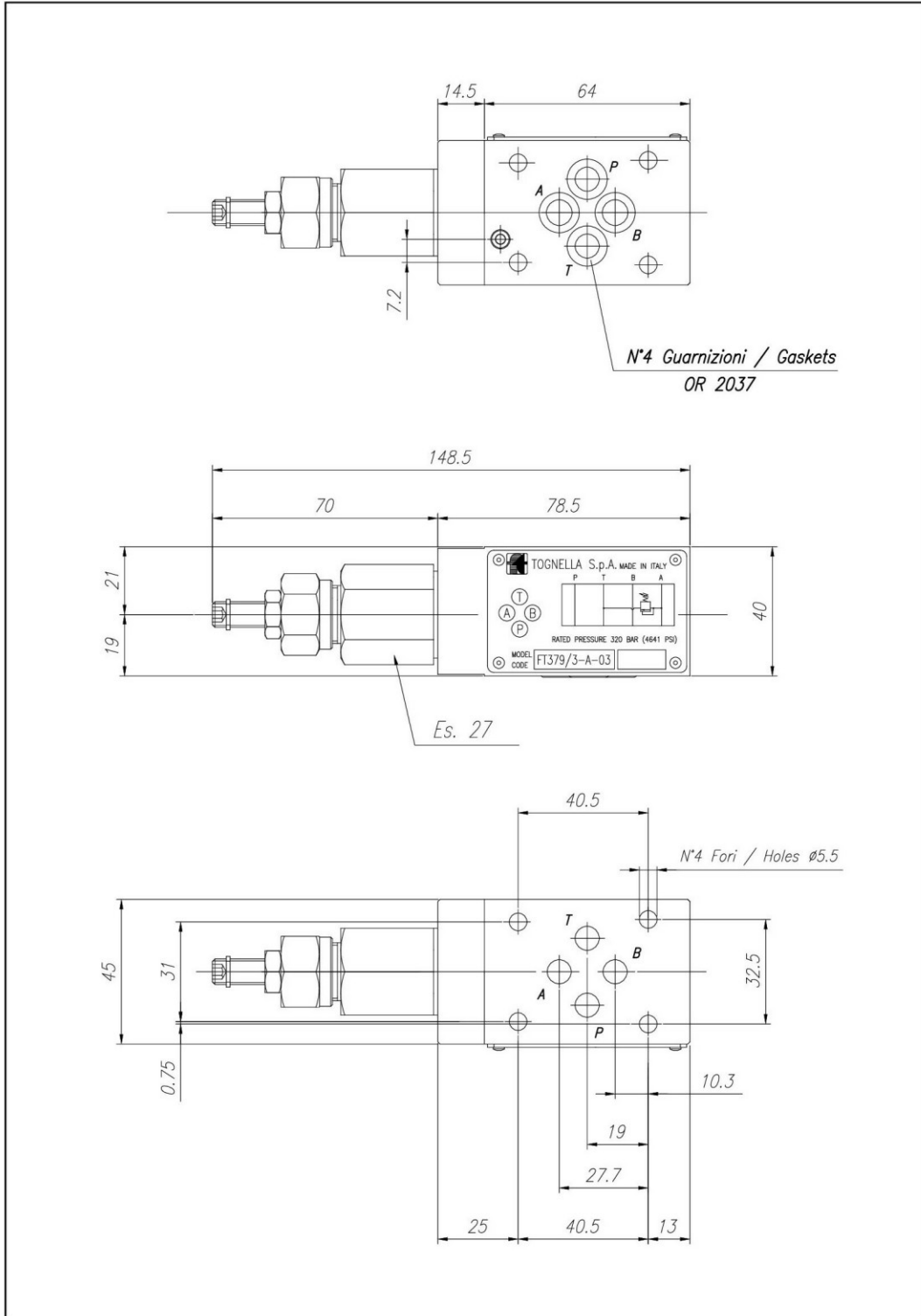
Dati tecnici

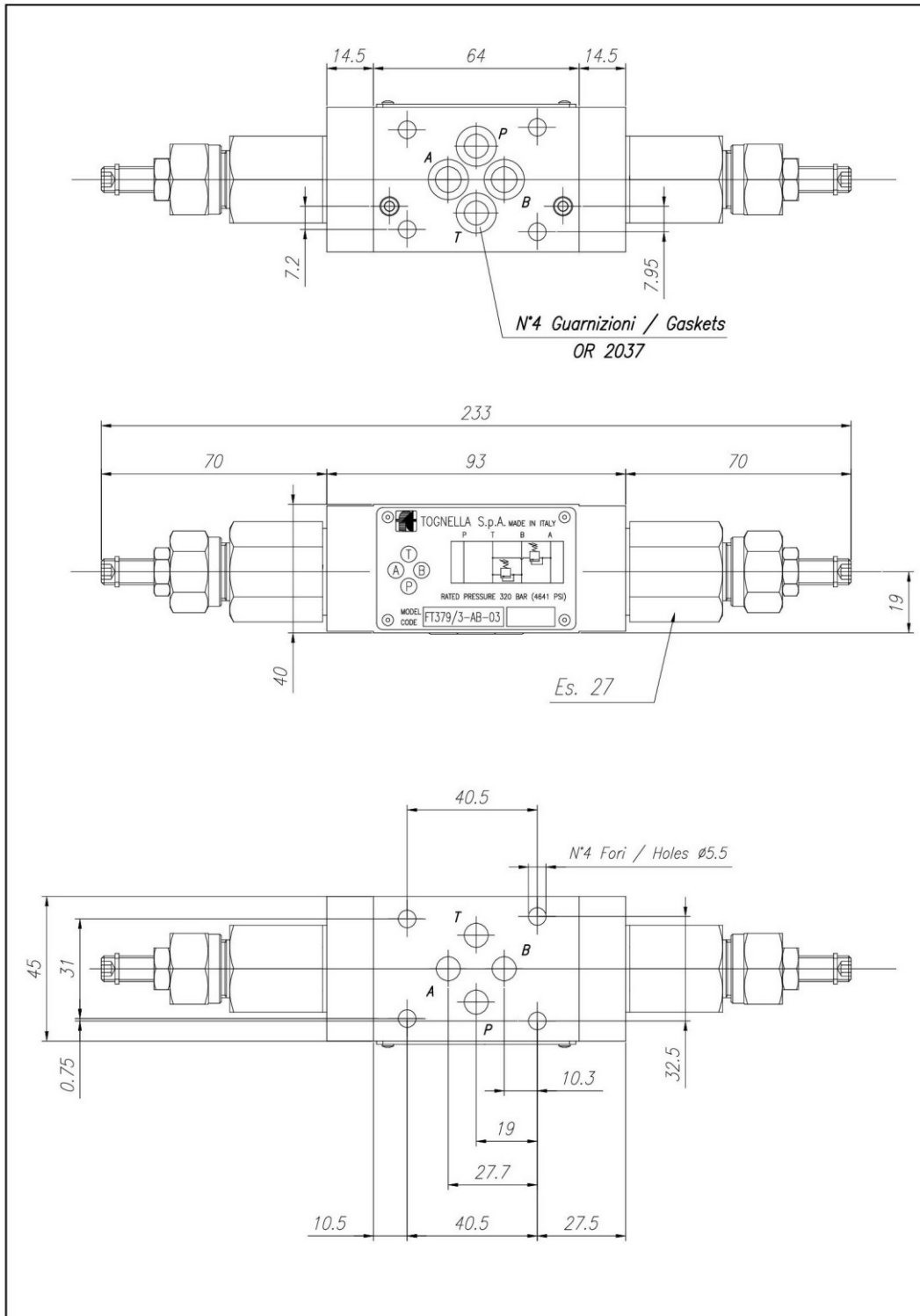
CAMPO REGOLAZIONE TARATURA SETTING REGULATION FIELD	
FT 379/3-03	05 = 10-50 Bar
	10 = 50-150 Bar
	20 = 100-250 Bar

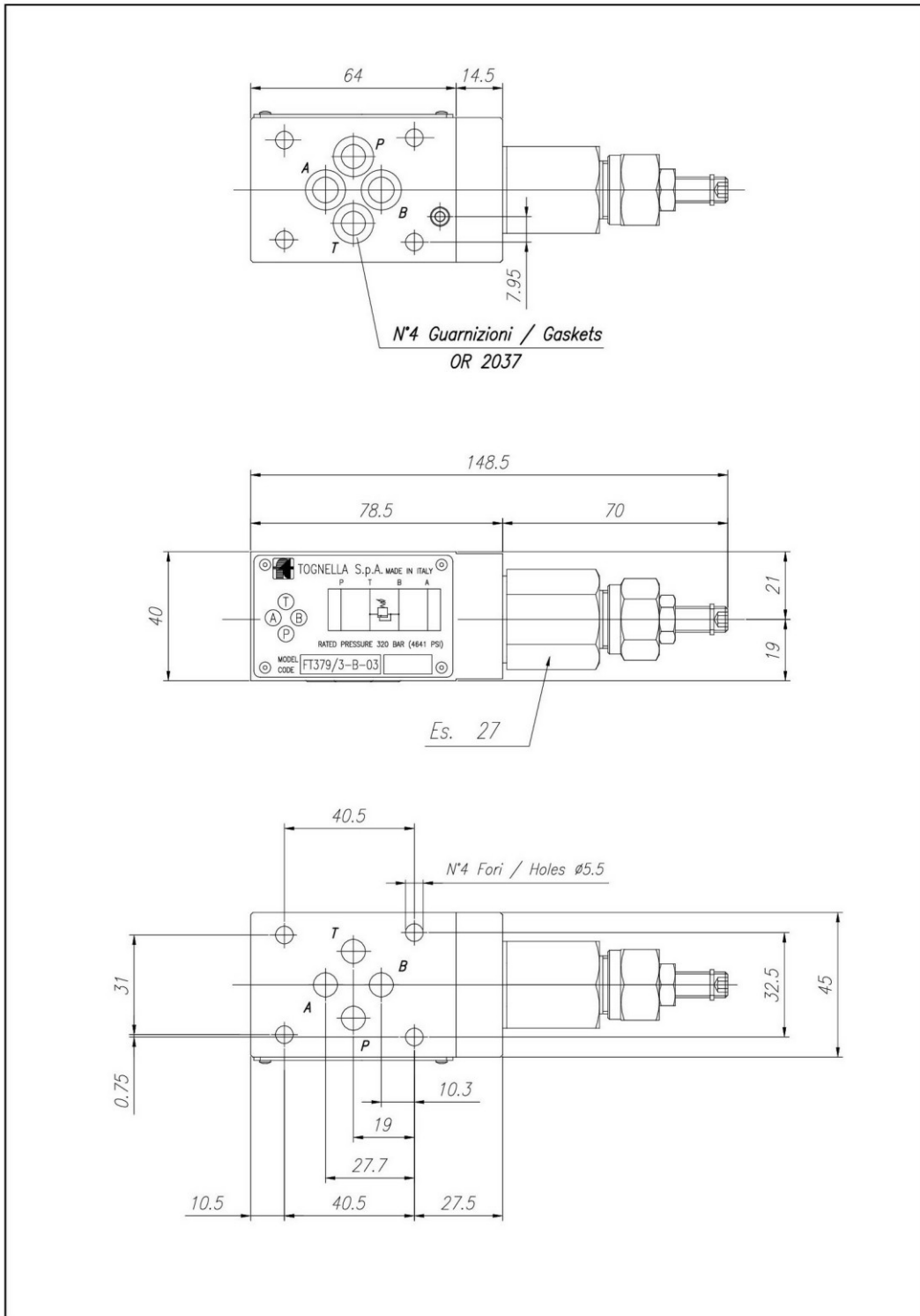
TIPO / TYPE	PRESSIONE ESERCIZIO BAR / WORKING PRESSURE BAR	TEMPERATURA ESERCIZIO / WORKING TEMPERATURE	CLASSE DI CONTAMINAZIONE FLUIDO / FLUID CONTAMINATION CLASS
A	320	-20°C/+80°C	ISO 4406 19/17/14
AB	320	-20°C/+80°C	ISO 4406 19/17/14
B	320	-20°C/+80°C	ISO 4406 19/17/14
P	320	-20°C/+80°C	ISO 4406 19/17/14

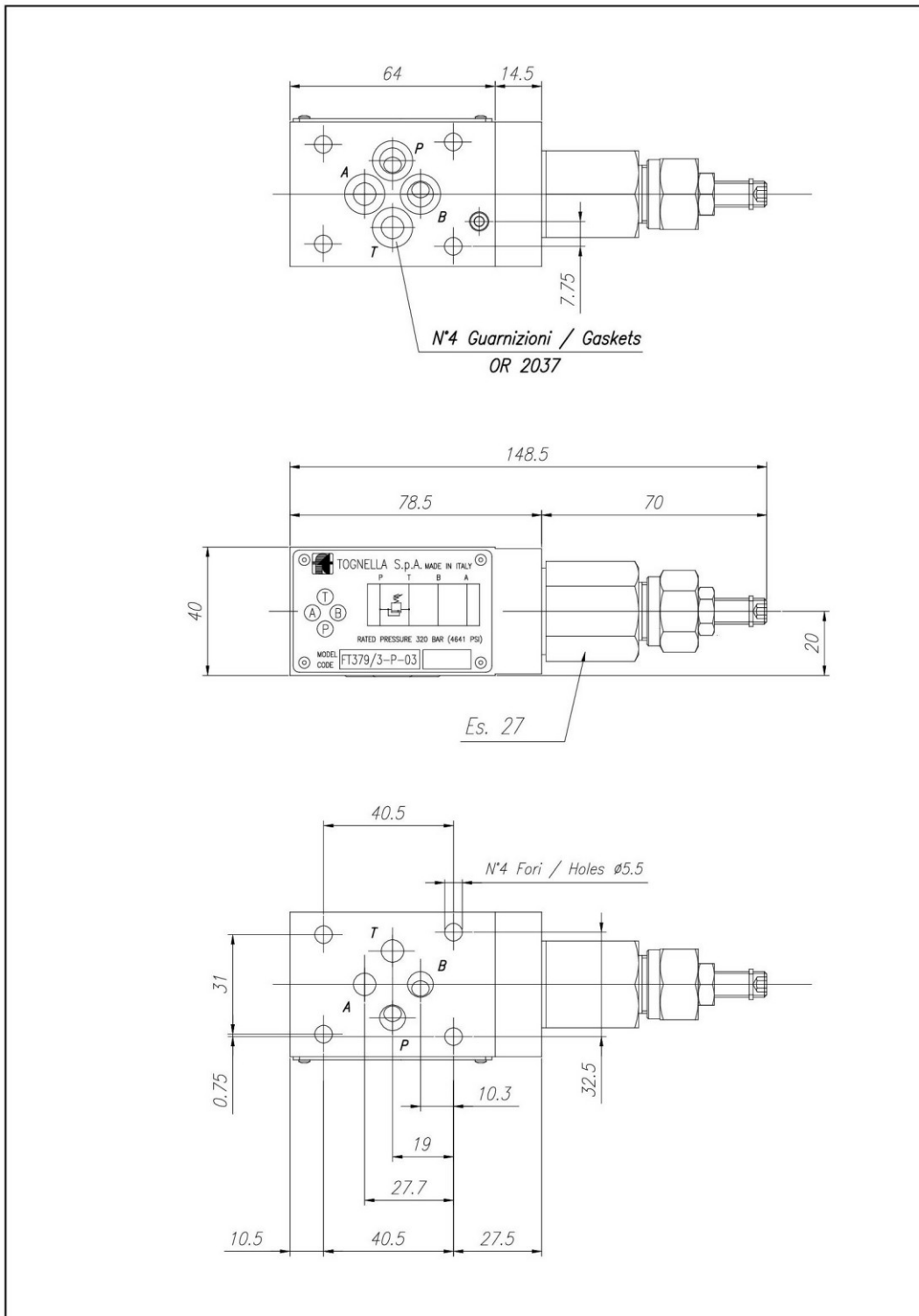


Tabelle dimensionali e disegno quotato



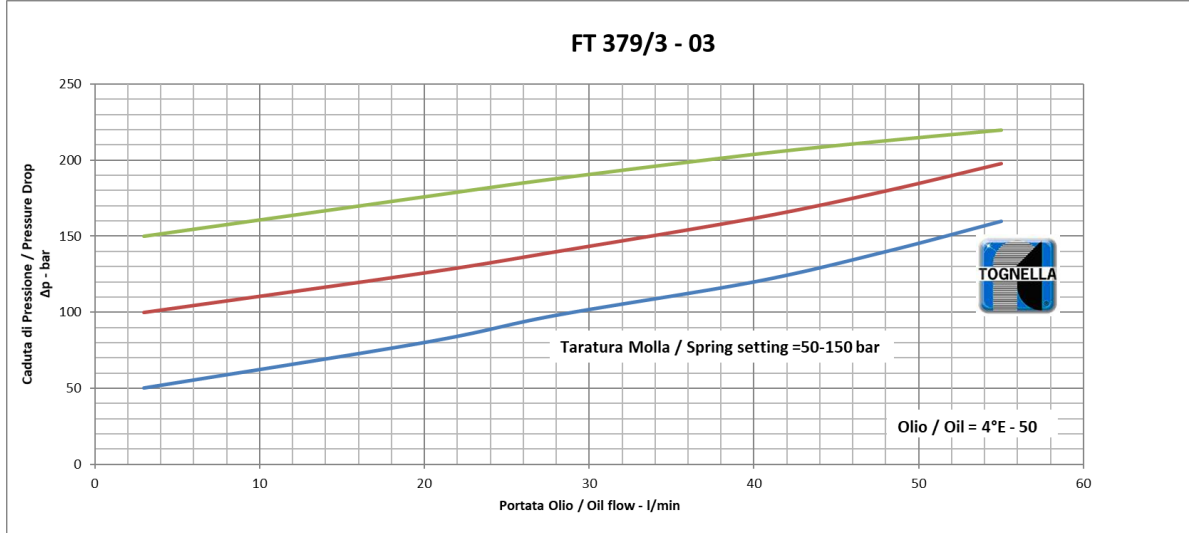








Curve di portata



Q

