



Valvole di massima pressione ad azionamento pilotato montaggio Cetop 3

FT 379/4

Valvole di massima pressione Cetop3, ad azionamento pilotato, disponibili con controllo sulla porta A-B-P o doppia A+B pressione massima 320 Bar

Valvole Cetop 3 - NG6

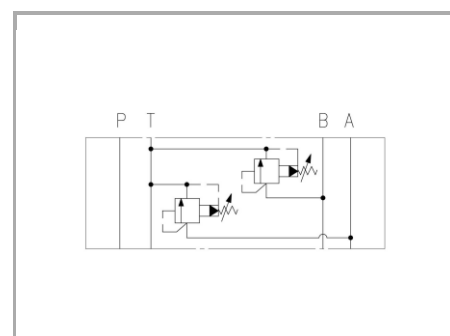
Massima pressione

Ad azionamento pilotato

Acciaio al carbonio

Campo regolazione taratura :

05=10-60 Bar | 10=30-150 Bar | 20=70-280 Bar | 30=100-320 Bar



Informazioni tecniche

Descrizione tecnica

Sono valvole regolatrici della pressione ad azionamento pilotato in esecuzione modulare a piastra CETOP 3 , ISO 4401 per montaggi sovrapponibili. Hanno la funzione di limitare la pressione nel circuito oleodinamico o limitare i picchi di pressione generati durante la variazione del movimento degli attuatori oleodinamici.

Materiali

CORPO VALVOLA / BODY VALVE	Acciaio/Steel 11 S Mn Pb 37-UNI EN 10087
CORPO CARTUCCIA / CARTRIDGE BODY	Acciaio/Steel 11 S Mn Pb 37-UNI EN 10087
SPILO DI REGOLAZIONE / ADJUSTING NEEDLE	Acciaio legato/Alloy Steel
GUARNIZIONI / GASKETS	Di serie NBR - A richiesta FPM/Standard NBR-on demand FPM
ANELLI ANTIESTRUSIONE / ANTIEXTRUSION RINGS	PTFE
MANOPOLA TIPO MA / KNOB TYPE MA	Alluminio/Aluminum GD AISi12- UNI EN AB 46100



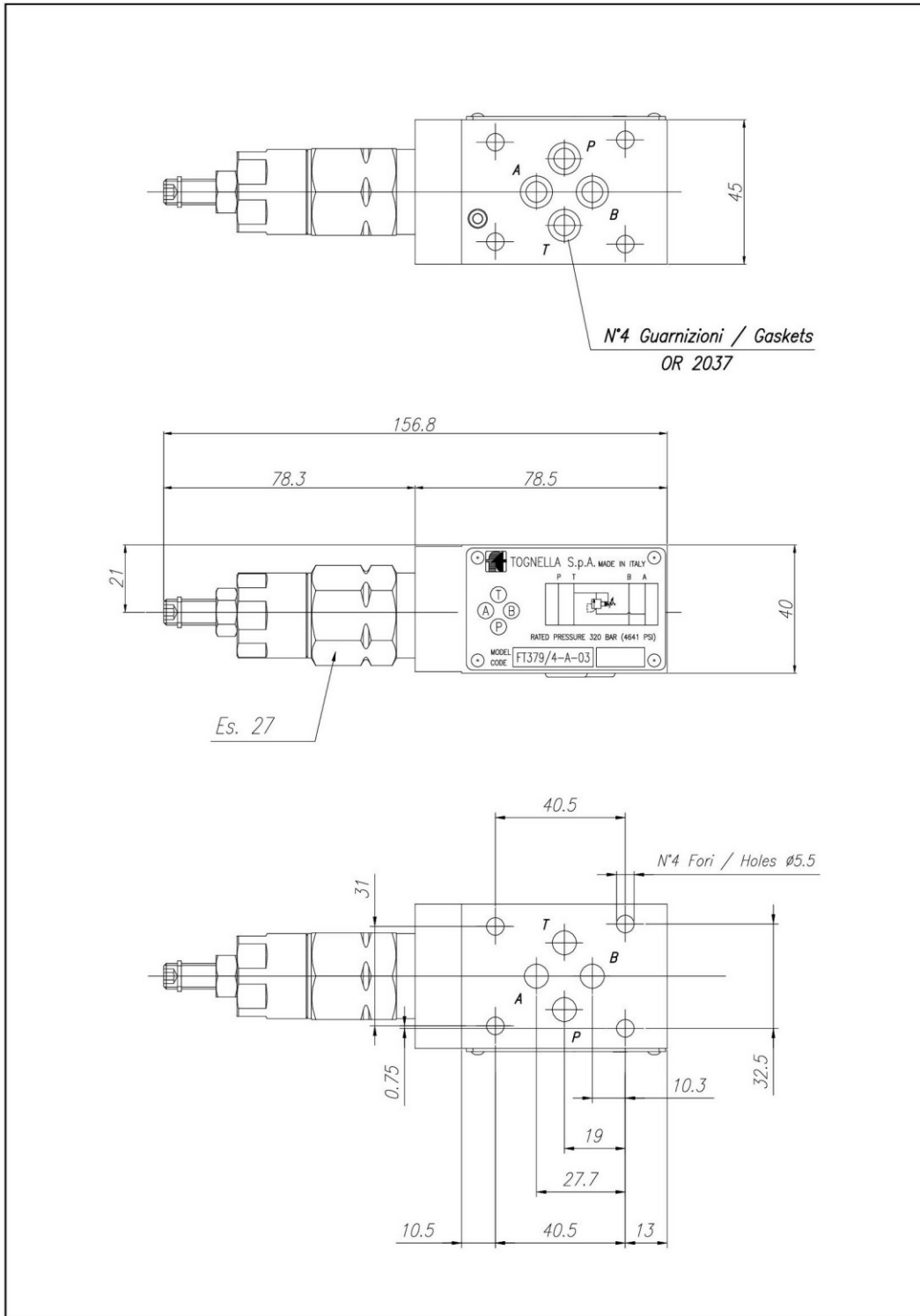
Dati tecnici

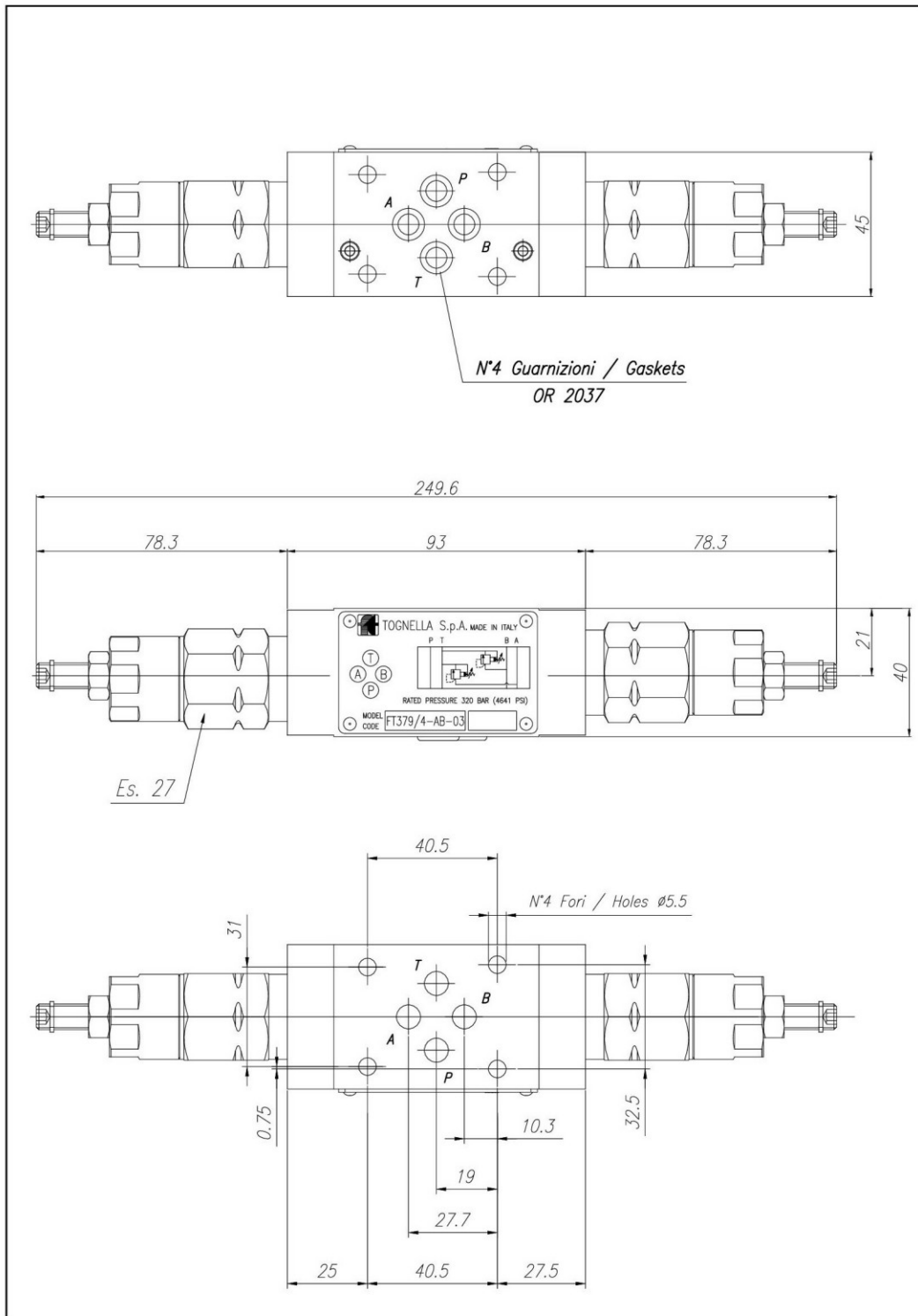
CAMPO REGOLAZIONE TARATURA SETTING REGULATION FIELD	
FT 379/4-03	05 = 10-60 Bar
	10 = 30-150 Bar
	20 = 70-280 Bar
	30 = 100-320 Bar

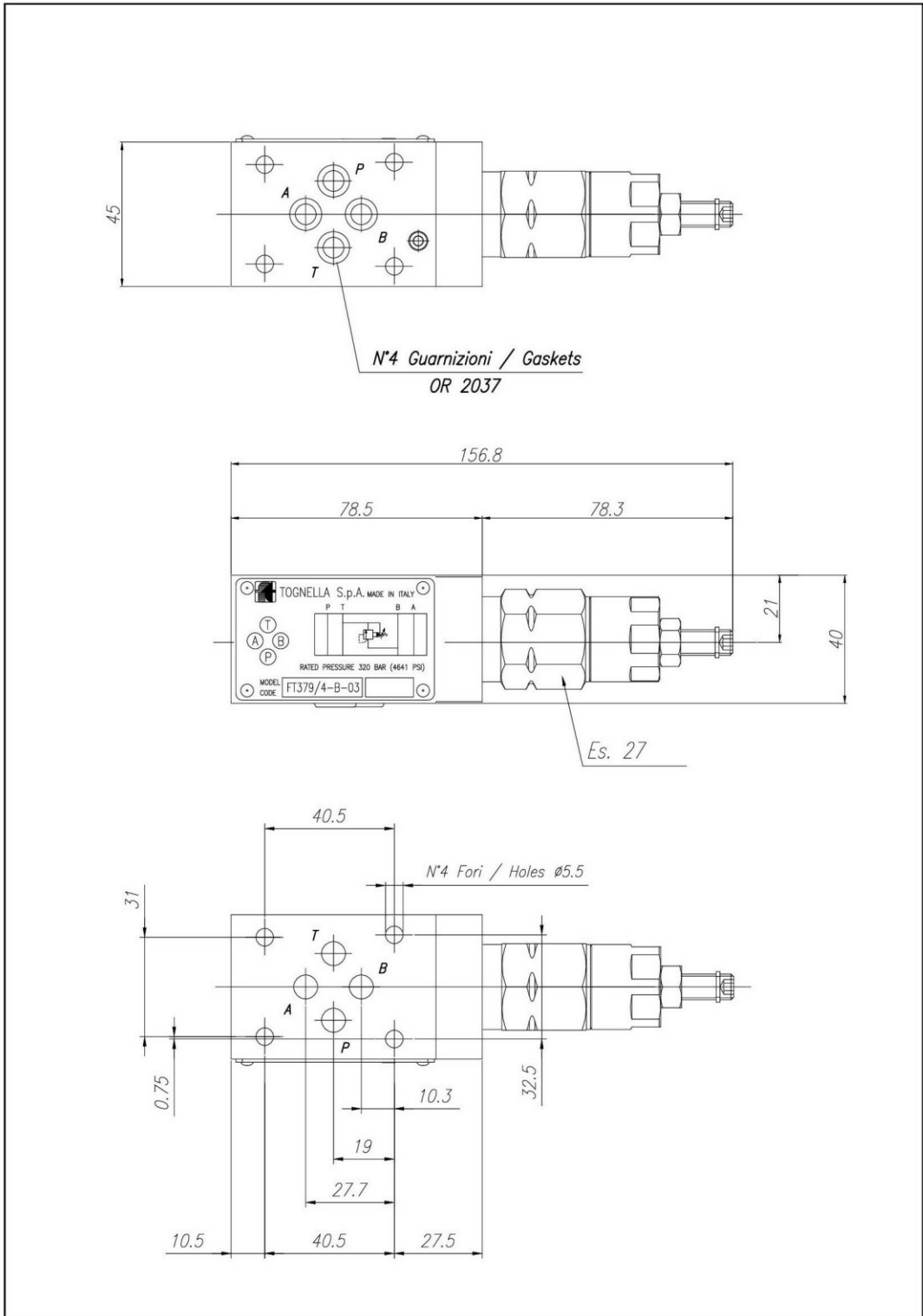
TIPO / TYPE	PRESSIONE ESERCIZIO BAR / WORKING PRESSURE BAR	TEMPERATURA ESERCIZIO / WORKING TEMPERATURE	CLASSE DI CONTAMINAZIONE FLUIDO / FLUID CONTAMINATION CLASS
A	320	-20°C/+80°C	ISO 4406 19/17/14
AB	320	-20°C/+80°C	ISO 4406 19/17/14
B	320	-20°C/+80°C	ISO 4406 19/17/14
P	320	-20°C/+80°C	ISO 4406 19/17/14

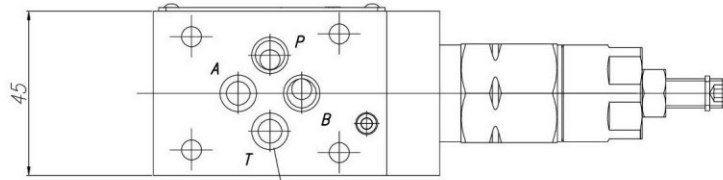


Tabelle dimensionali e disegno quotato

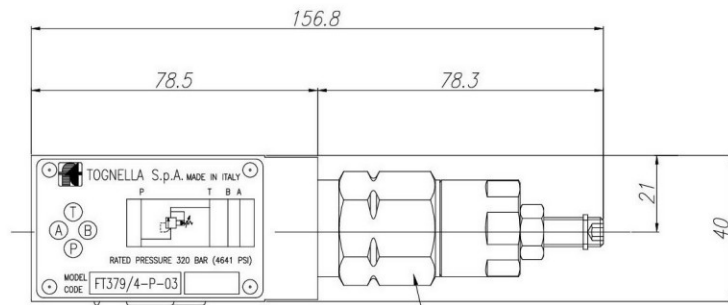




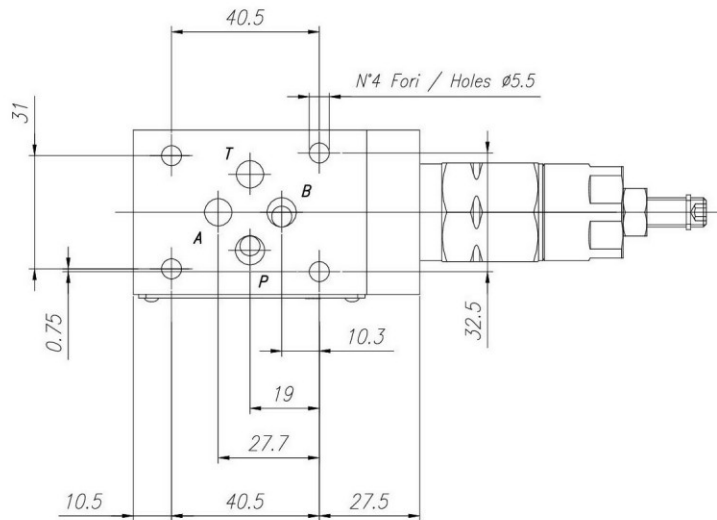




N°4 Guarnizioni / Gaskets
OR 2037



Es. 27





Curve di portata

