



Valvole di riduzione pressione ad azionamento pilotato montaggio Cetop 3

FT 376/4

Valvole di riduzione pressione Cetop3, ad azionamento pilotato, disponibili con controllo sulla porta A-B-P pressione massima 320 Bar

Valvole Cetop 3 - NG6

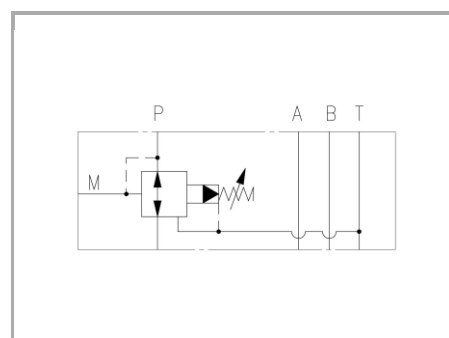
Riduzione della pressione

Ad azionamento pilotato

Acciaio al carbonio

Campo regolazione taratura:

05=10-60 Bar | 10=30-160 Bar | 20=60-260 Bar



Informazioni tecniche

Descrizione tecnica

Sono valvole riduttrici della pressione in esecuzione modulare a piastra cetop 03, ISO 4401 per montaggio sovrapponibile. Hanno la funzione di proteggere il circuito secondario da sovrapressioni in quanto permettono un flusso inverso dall'utenza allo scarico T.

Materiali

CORPO VALVOLA / BODY VALVE	Acciaio/Steel 11 S Mn Pb 37-UNI EN 10087
CORPO CARTUCCIA / CARTRIDGE BODY	Acciaio/Steel 11 S Mn Pb 37-UNI EN 10087
SPILO DI REGOLAZIONE / ADJUSTING NEEDLE	Acciaio legato/Alloy Steel
GUARNIZIONI / GASKETS	Di serie NBR - A richiesta FPM/Standard NBR-on demand FPM
ANELLI ANTIESTRUSIONE / ANTIEXTRUSION RINGS	PTFE
MANOPOLA TIPO MA / KNOB TYPE MA	Alluminio/Aluminum GD AISi12- UNI EN AB 46100



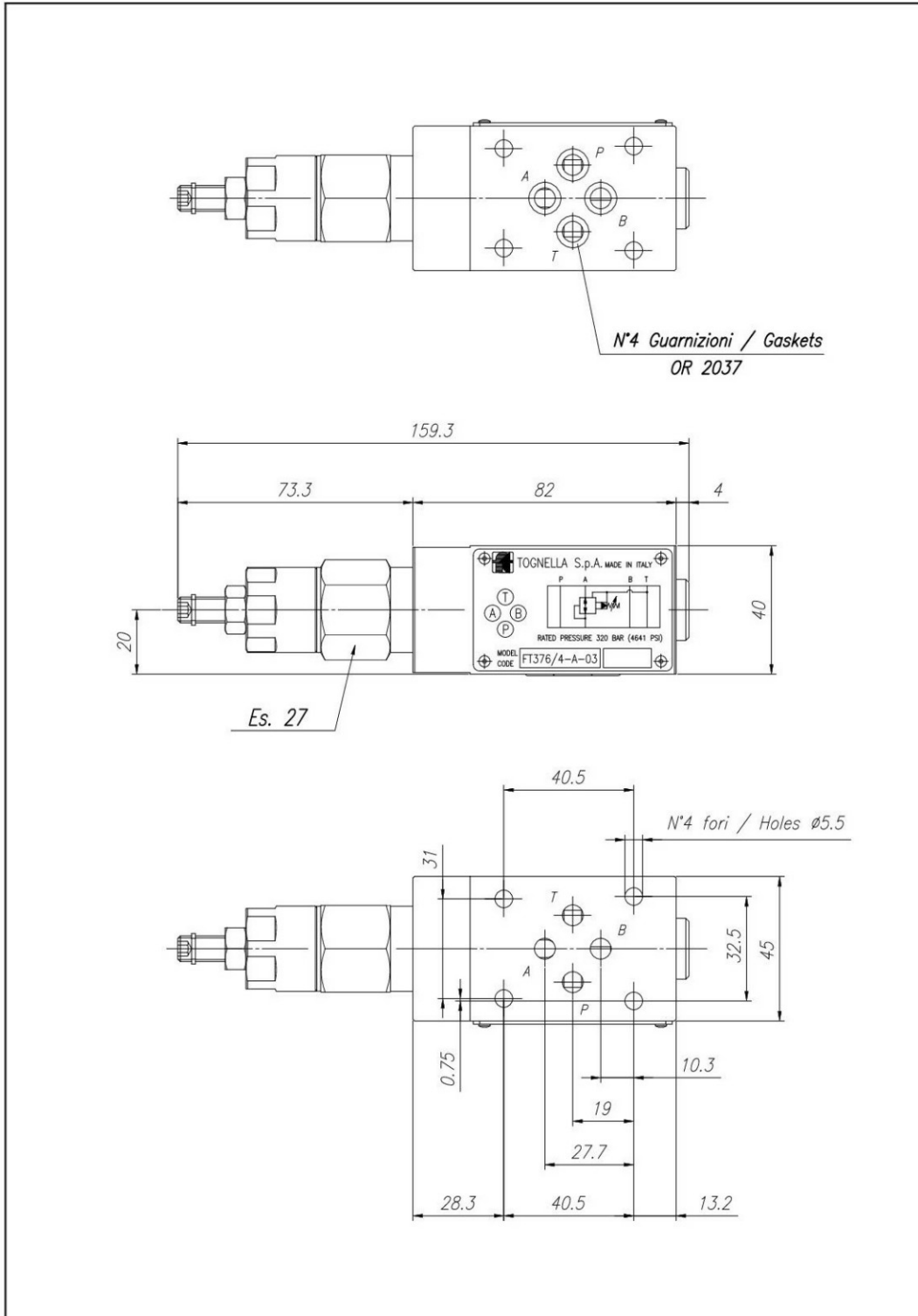
Dati tecnici

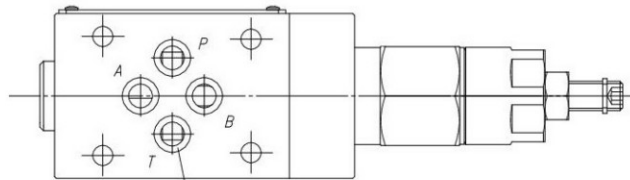
CAMPO REGOLAZIONE TARATURA SETTING REGULATION FIELD	
FT 376/4-03	05 = 10-60 Bar
	10 = 30-160 Bar
	20 = 60-260 Bar

TIPO / TYPE	PRESSIONE ESERCIZIO BAR / WORKING PRESSURE BAR	TEMPERATURA ESERCIZIO / WORKING TEMPERATURE	CLASSE DI CONTAMINAZIONE FLUIDO / FLUID CONTAMINATION CLASS
A	320	-20°C/+80°C	ISO 4406 19/17/14
B	320	-20°C/+80°C	ISO 4406 19/17/14
P	320	-20°C/+80°C	ISO 4406 19/17/14

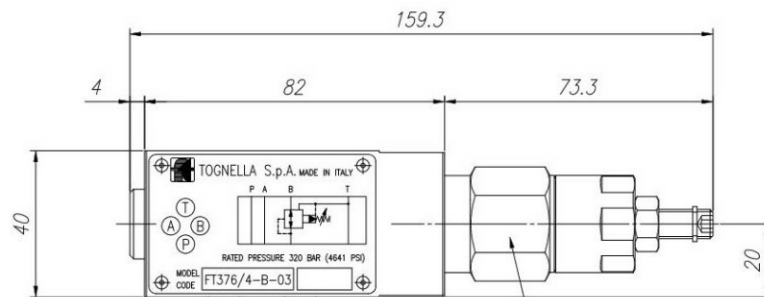


Table dimensionali e disegno quotato

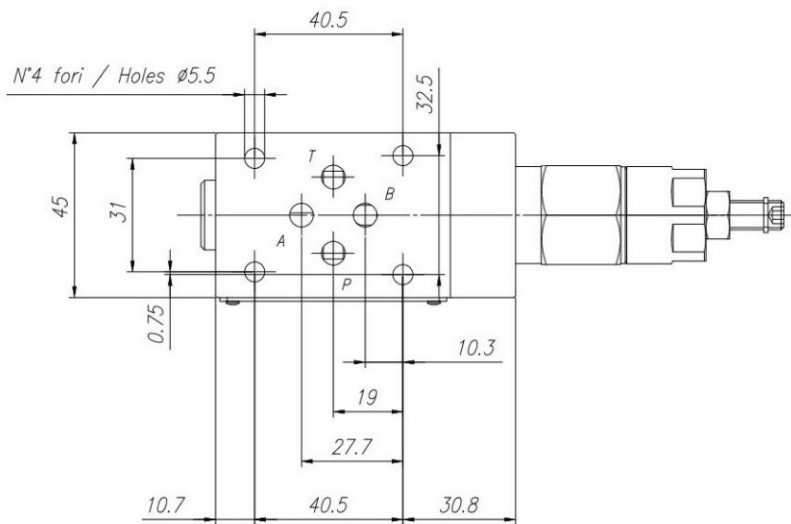


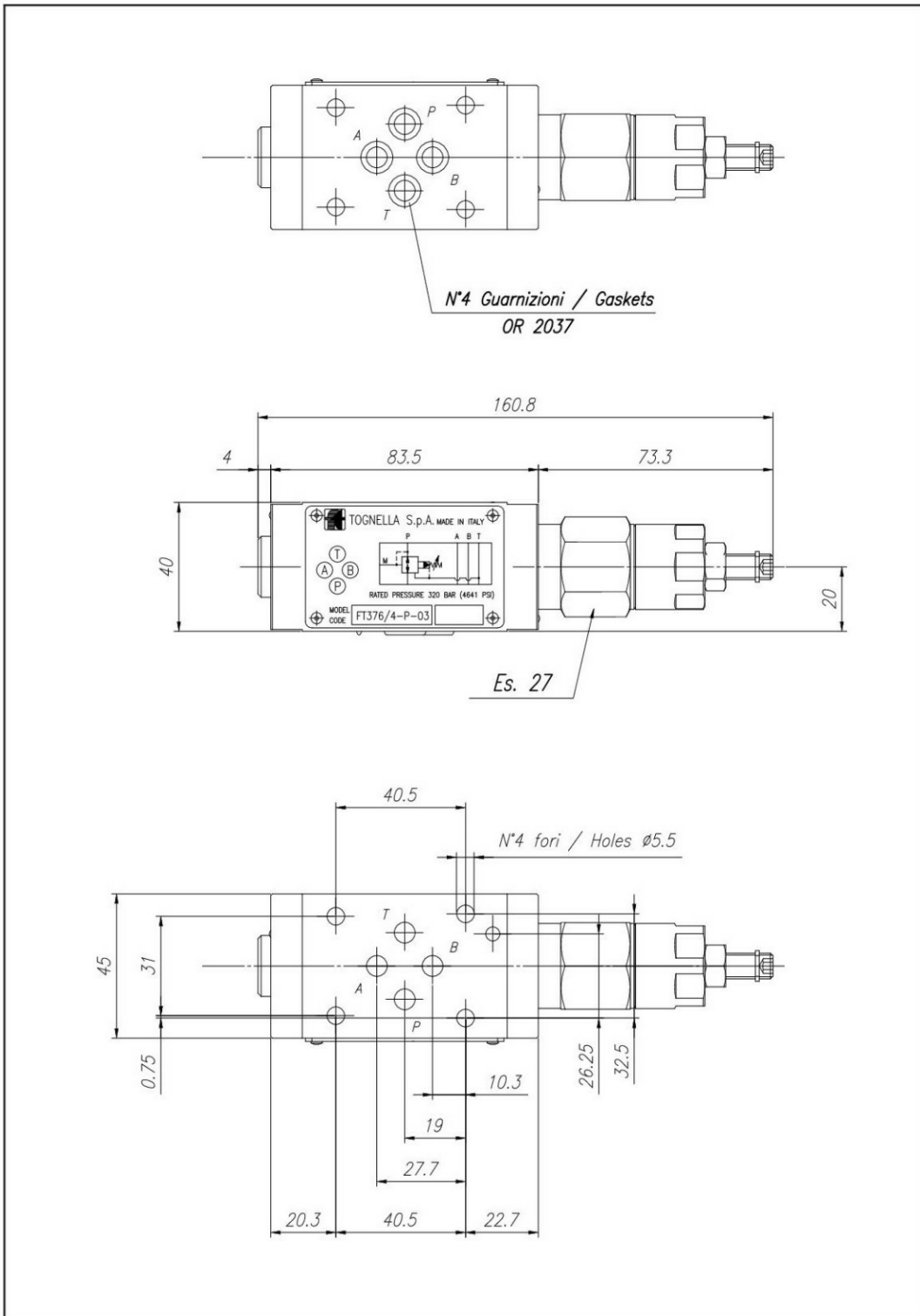


N°4 Guarnizioni / Gaskets
OR 2037



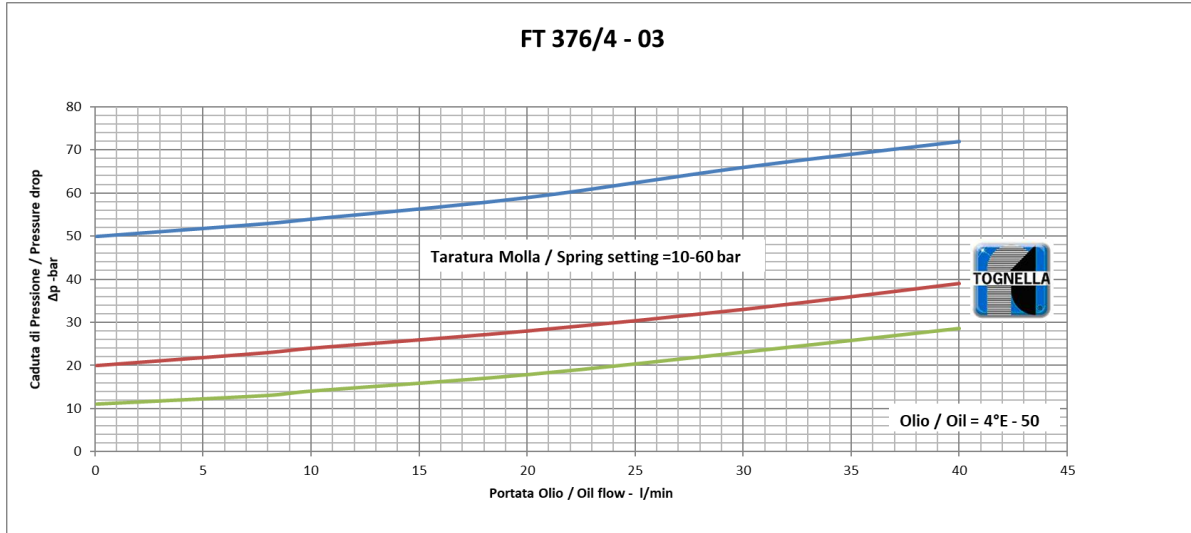
Es. 27







Curve di portata



01

