



## Valvole di riduzione pressione ad azionamento pilotato montaggio Cetop 3

### FT 375/4

Valvola riduttrice di pressione pilotata consente il controllo della pressione sulla porta A-B-P con scarico in T.

**Valvole Cetop 3 - NG6**

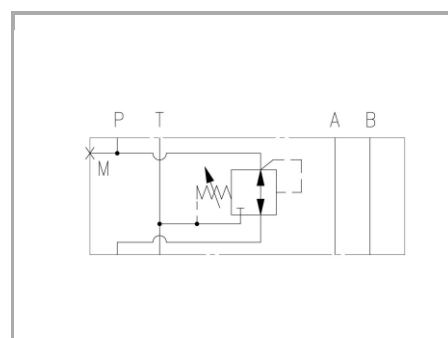
**Riduzione della pressione**

**Ad azionamento pilotato**

**Acciaio al carbonio**

**Campo regolazione taratura:**

30=85-300 Bar



## Informazioni tecniche

### Descrizione tecnica

Sono valvole riduttrici della pressione pilotata in esecuzione modulare a piastra cetop 03, ISO 4401 per montaggio sovrapponibile. Hanno la funzione di proteggere il circuito secondario da sovrappressioni in quanto permettono un flusso inverso dall'utenza allo scarico T. Regolazione della pressione fino 80÷300Bar

### Materiali

<b>CORPO VALVOLA / BODY VALVE</b>	<b>Acciaio/Steel 11 S Mn Pb 37-UNI EN 10087</b>
<b>CORPO CARTUCCIA / CARTRIDGE BODY</b>	<b>Acciaio/Steel 11 S Mn Pb 37-UNI EN 10087</b>
<b>SPILO DI REGOLAZIONE / ADJUSTING NEEDLE</b>	<b>Acciaio legato/Alloy Steel</b>
<b>GUARNIZIONI / GASKETS</b>	<b>Di serie NBR - A richiesta FPM/Standard NBR-on demand FPM</b>
<b>ANELLI ANTIESTRUSIONE / ANTIEXTRUSION RINGS</b>	<b>PTFE</b>
<b>MANOPOLA TIPO MA / KNOB TYPE MA</b>	<b>Alluminio/Aluminum GD AISi12- UNI EN AB 46100</b>



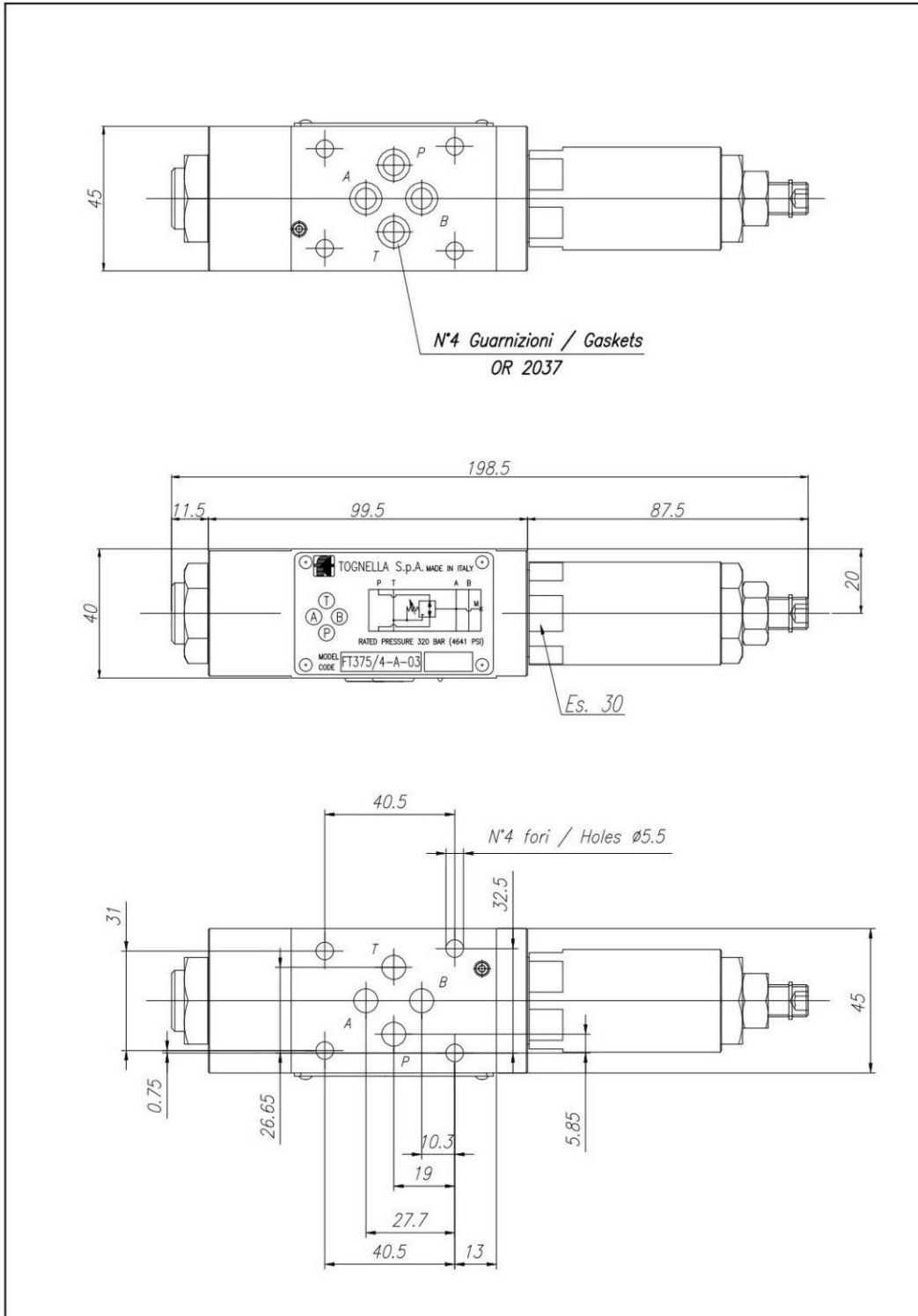
## Dati tecnici

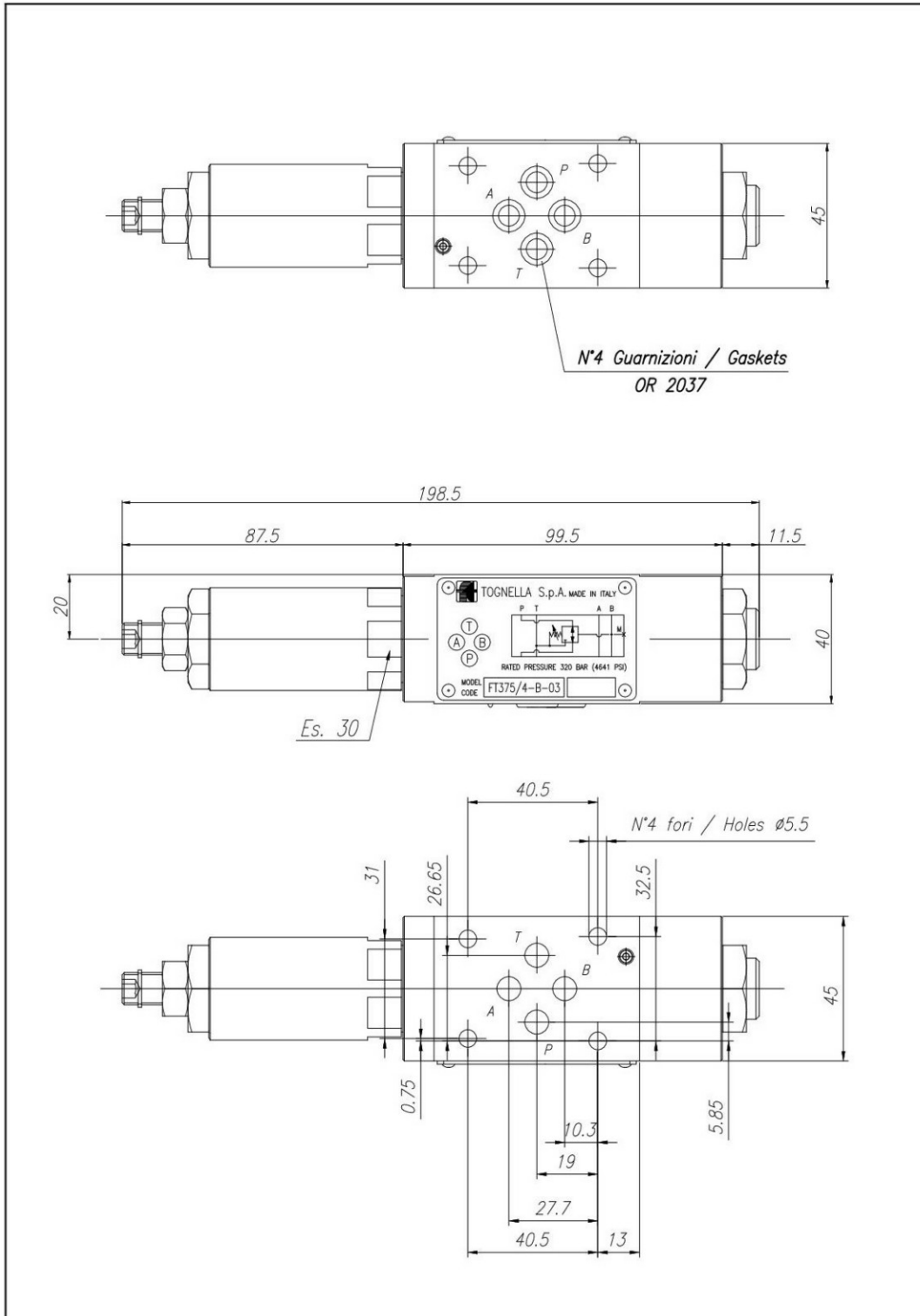
<b>CAMPO REGOLAZIONE TARATURA SETTING REGULATION FIELD</b>	
<b>FT 375/4-03</b>	<b>30 = 85-300 Bar</b>

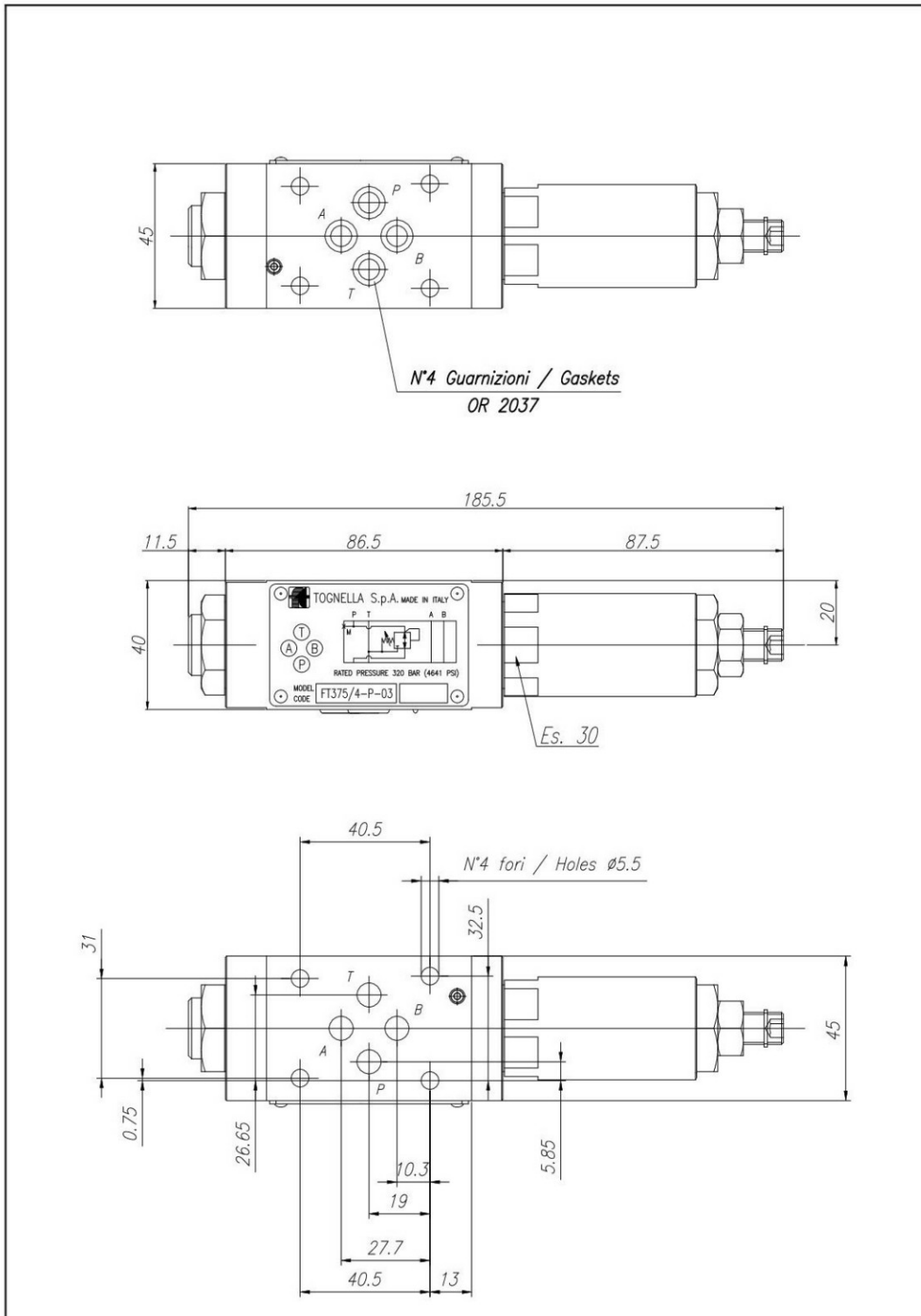
<b>TIPO / TYPE</b>	<b>PRESSIONE ESERCIZIO BAR / WORKING PRESSURE BAR</b>	<b>TEMPERATURA ESERCIZIO / WORKING TEMPERATURE</b>	<b>CLASSE DI CONTAMINAZIONE FLUIDO / FLUID CONTAMINATION CLASS</b>
<b>A</b>	<b>320</b>	<b>-20°C/+80°C</b>	<b>ISO 4406 19/17/14</b>
<b>B</b>	<b>320</b>	<b>-20°C/+80°C</b>	<b>ISO 4406 19/17/14</b>
<b>P</b>	<b>320</b>	<b>-20°C/+80°C</b>	<b>ISO 4406 19/17/14</b>



## Table dimensionali e disegno quotato

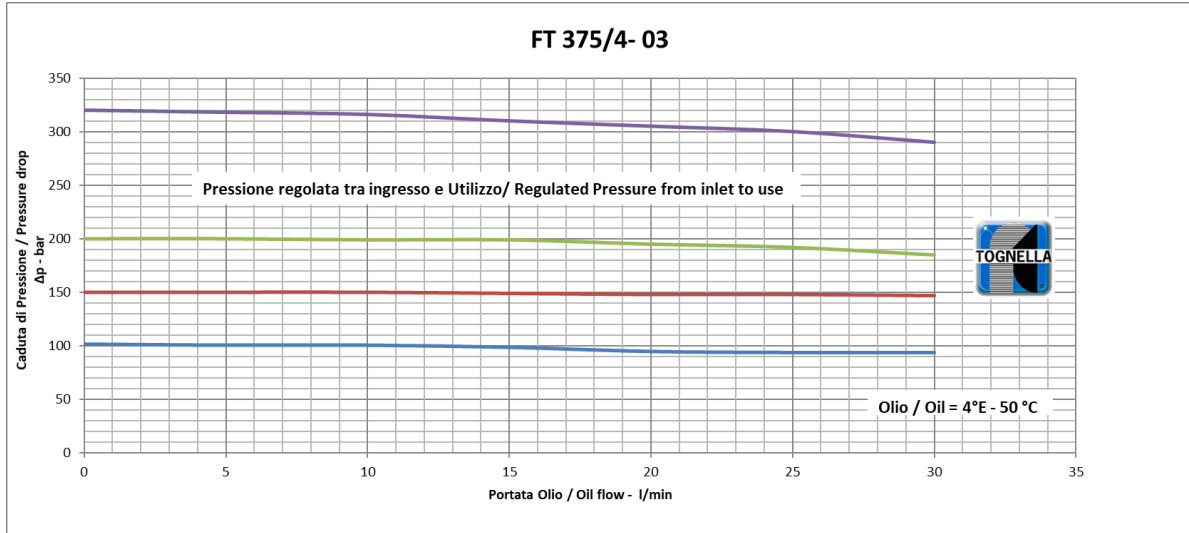








## Curve di portata



0