



Valvole riduttrici unidirezionali di pressione in versione pilotata Cetop 3

FT 376/5

Valvola riduttrice di pressione pilotata unidirezionale consente il controllo della pressione sulla porta A-B-P con scarico in T.

Valvole Cetop 3 - NG6

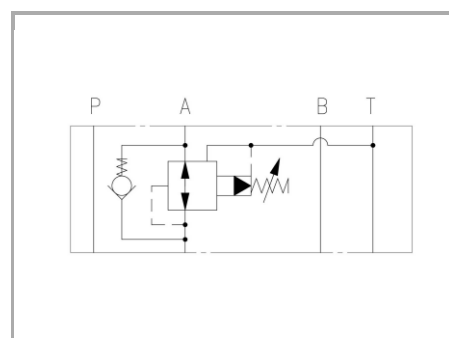
Riduzione della pressione

Unidirezionale ad azionamento pilotato

Acciaio al carbonio

Campo regolazione taratura:

05=10-60 Bar | 10=30-160 Bar | 20=60-260 Bar



Informazioni tecniche

Descrizione tecnica

Sono valvole riduttrici della pressione pilotata in esecuzione modulare a piastra cetop 03, ISO 4401 per montaggio sovrapponibile. Hanno la funzione di proteggere il circuito secondario da sovrappressioni in quanto permettono un flusso inverso dall'utenza allo scarico T. **Valvola riduttrice equipaggiata di valvola di non ritorno**

Materiali

CORPO VALVOLA / BODY VALVE	Acciaio/Steel 11 S Mn Pb 37-UNI EN 10087
CORPO CARTUCCIA / CARTRIDGE BODY	Acciaio/Steel 11 S Mn Pb 37-UNI EN 10087
SPILO DI REGOLAZIONE / ADJUSTING NEEDLE	Acciaio legato/Alloy Steel
GUARNIZIONI / GASKETS	Di serie NBR - A richiesta FPM/Standard NBR-on demand FPM
ANELLI ANTIESTRUSIONE / ANTIEXTRUSION RINGS	PTFE
MANOPOLA TIPO MA / KNOB TYPE MA	Alluminio/Aluminum GD AISi12- UNI EN AB 46100



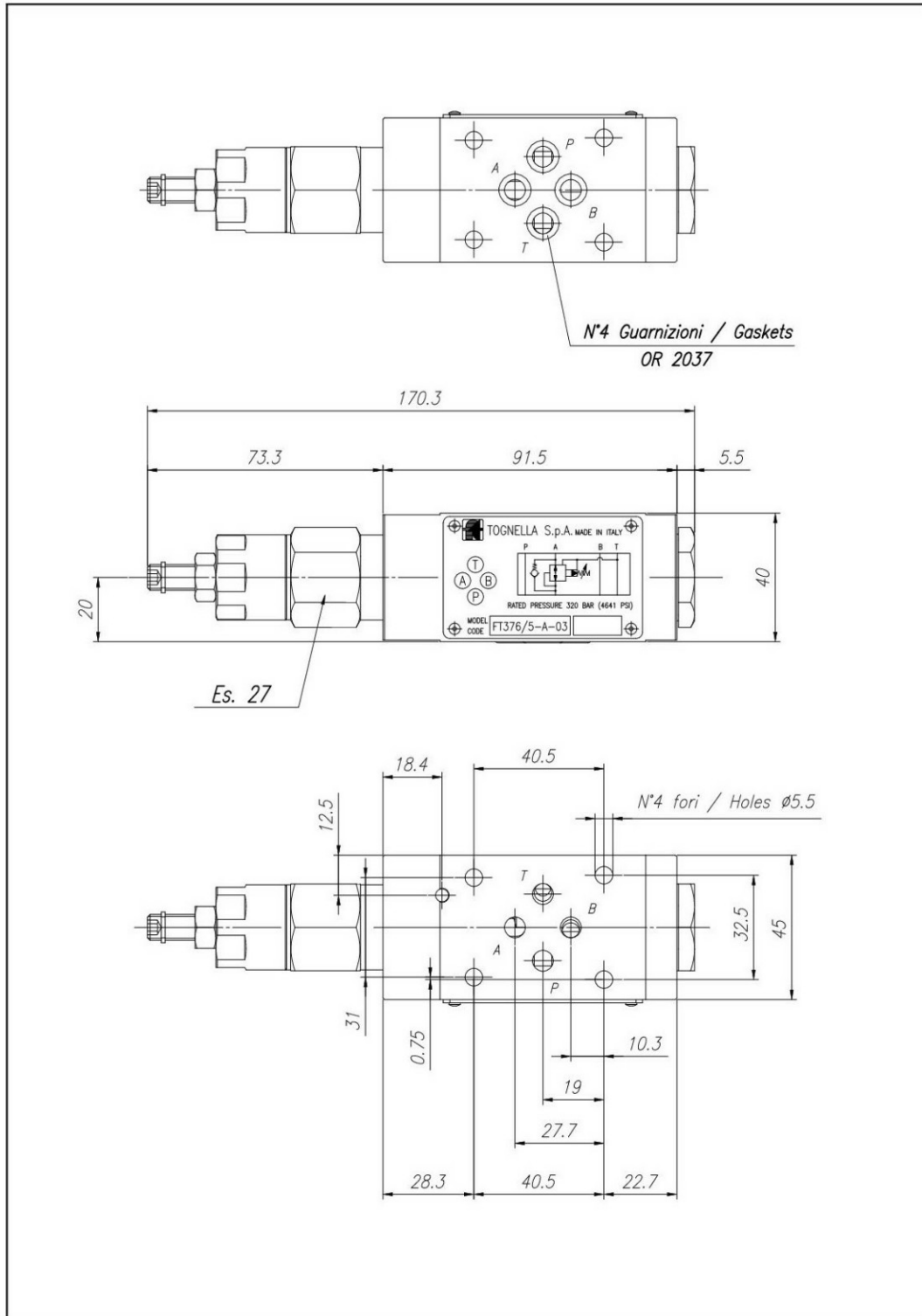
Dati tecnici

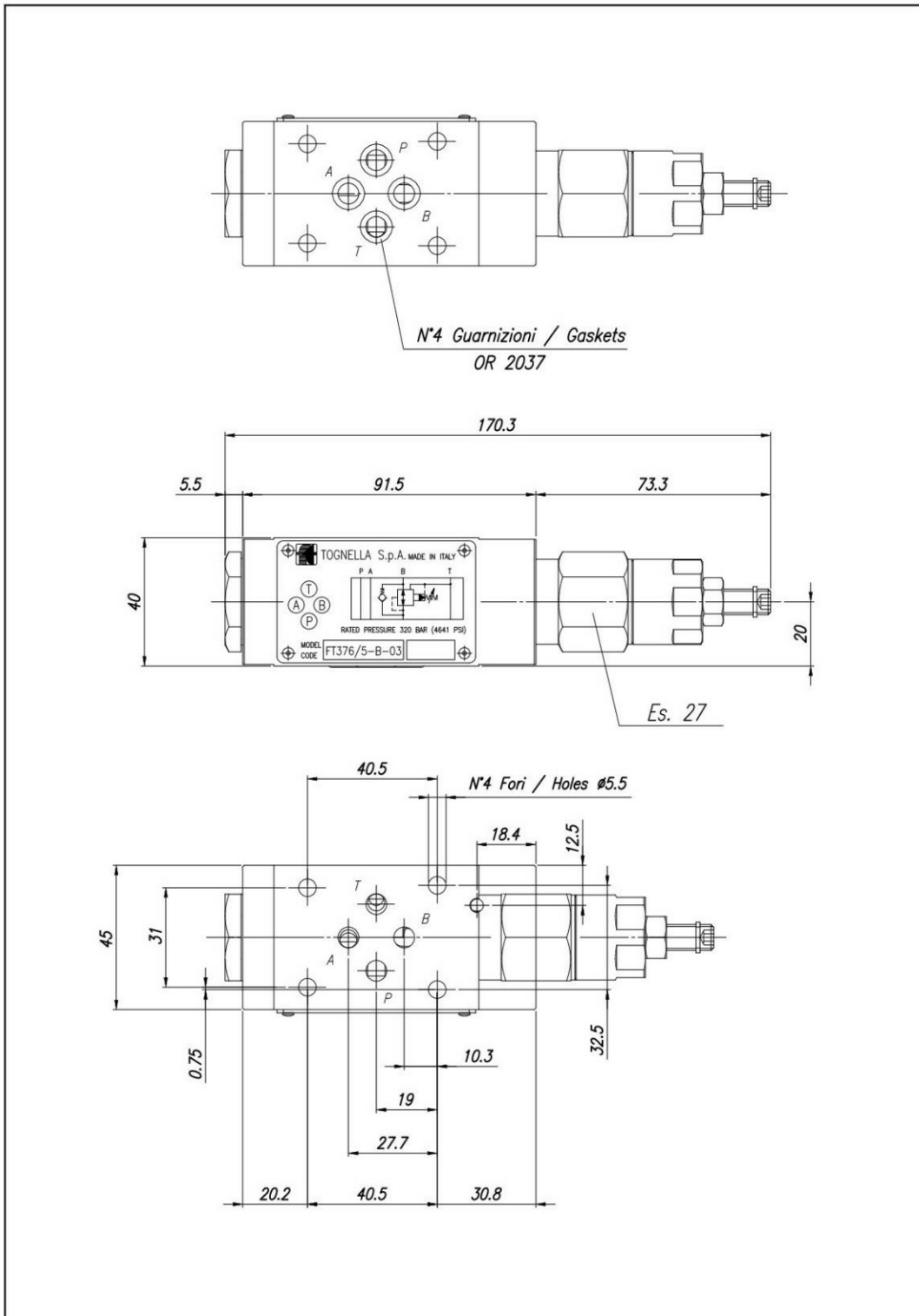
CAMPO REGOLAZIONE TARATURA SETTING REGULATION FIELD	
FT 376/5-03	05 = 10-60 Bar
	10 = 30-160 Bar
	20 = 60-260 Bar

TIPO / TYPE	PRESSIONE ESERCIZIO BAR / WORKING PRESSURE BAR	TEMPERATURA ESERCIZIO / WORKING TEMPERATURE	CLASSE DI CONTAMINAZIONE FLUIDO / FLUID CONTAMINATION CLASS
A	320	-20°C/+80°C	ISO 4406 19/17/14
B	320	-20°C/+80°C	ISO 4406 19/17/14



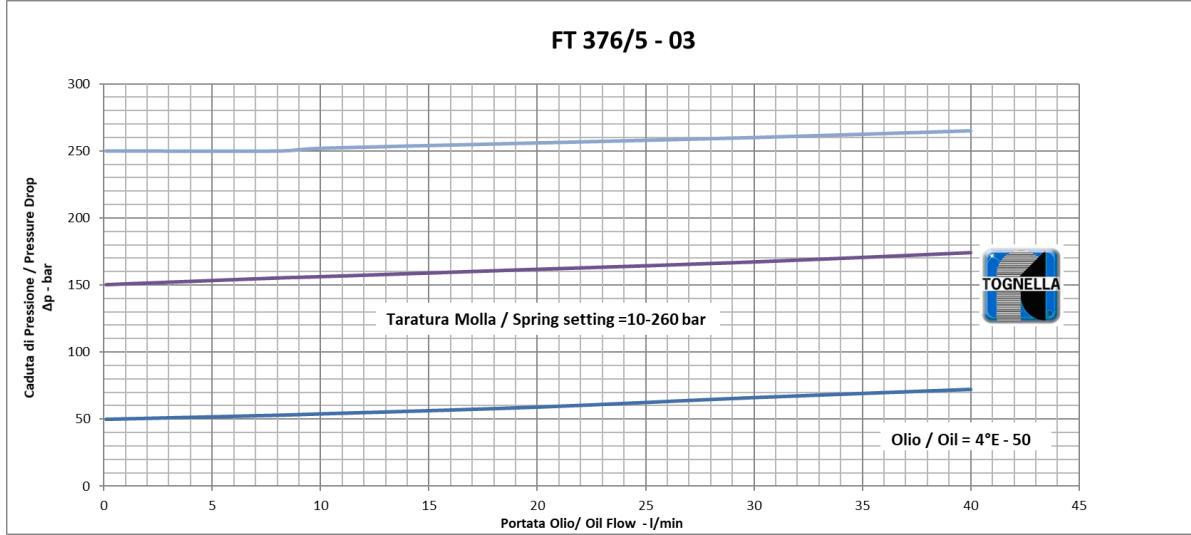
Table dimensionali e disegno quotato







Curve di portata



a