



Valvole di riduzione pressione ad azionamento pilotato montaggio Cetop 5

FT 376/4

Valvole di riduzione pressione Cetop5, ad azionamento pilotato, disponibili con controllo sulla porta A-B-P pressione massima 320 Bar

Valvole Cetop 5 - NG10

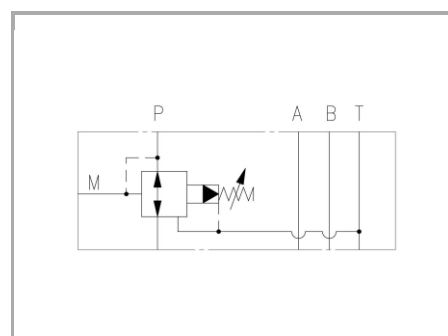
Riduzione della pressione

Ad azionamento pilotato

Acciaio al carbonio

Campo regolazione taratura :

05=10-60 Bar | 10=30-160 Bar | 20=70-260 Bar



Informazioni tecniche

Descrizione tecnica

Sono valvole riduttrici della pressione in esecuzione modulare a piastra cetop 05, ISO 4401-05 per montaggio sovrapponibile. Hanno la funzione di proteggere il circuito secondario da sovrappressioni in quanto permettono un flusso inverso dall'utenza allo scarico T. Portata 60L/min - range di regolazione disponibili (vedi catalogo)

Materiali

CORPO VALVOLA / BODY VALVE	Acciaio/Steel 11 S Mn Pb 37-UNI EN 10087
CORPO CARTUCCIA / CARTRIDGE BODY	Acciaio/Steel 11 S Mn Pb 37-UNI EN 10087
SPILO DI REGOLAZIONE / ADJUSTING NEEDLE	Acciaio legato/Alloy Steel
GUARNIZIONI / GASKETS	Di serie NBR - A richiesta FPM/Standard NBR-on demand FPM
ANELLI ANTIESTRUSIONE / ANTIEXTRUSION RINGS	PTFE
MANOPOLA TIPO MA / KNOB TYPE MA	Alluminio/Aluminum GD AISi12- UNI EN AB 46100



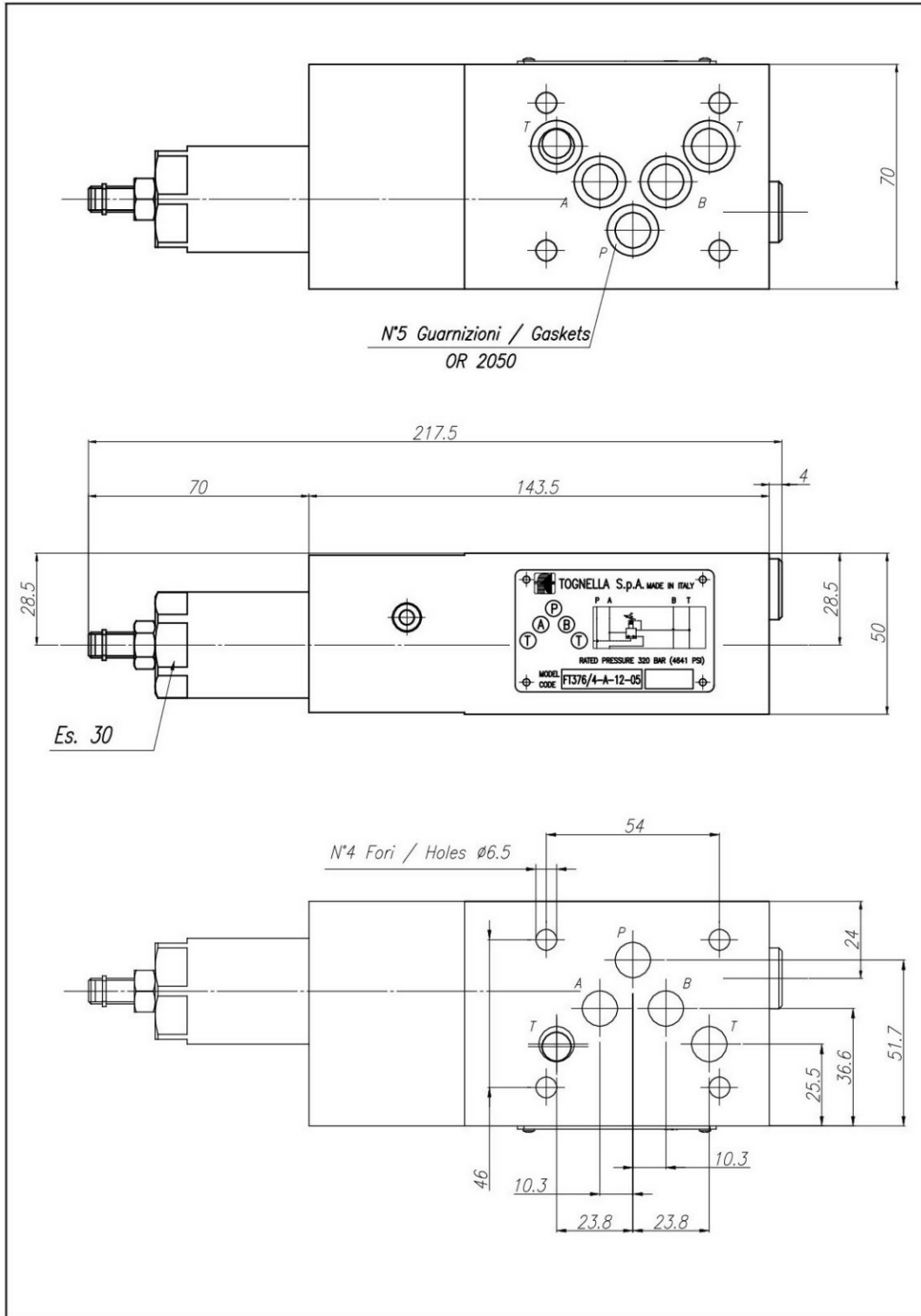
Dati tecnici

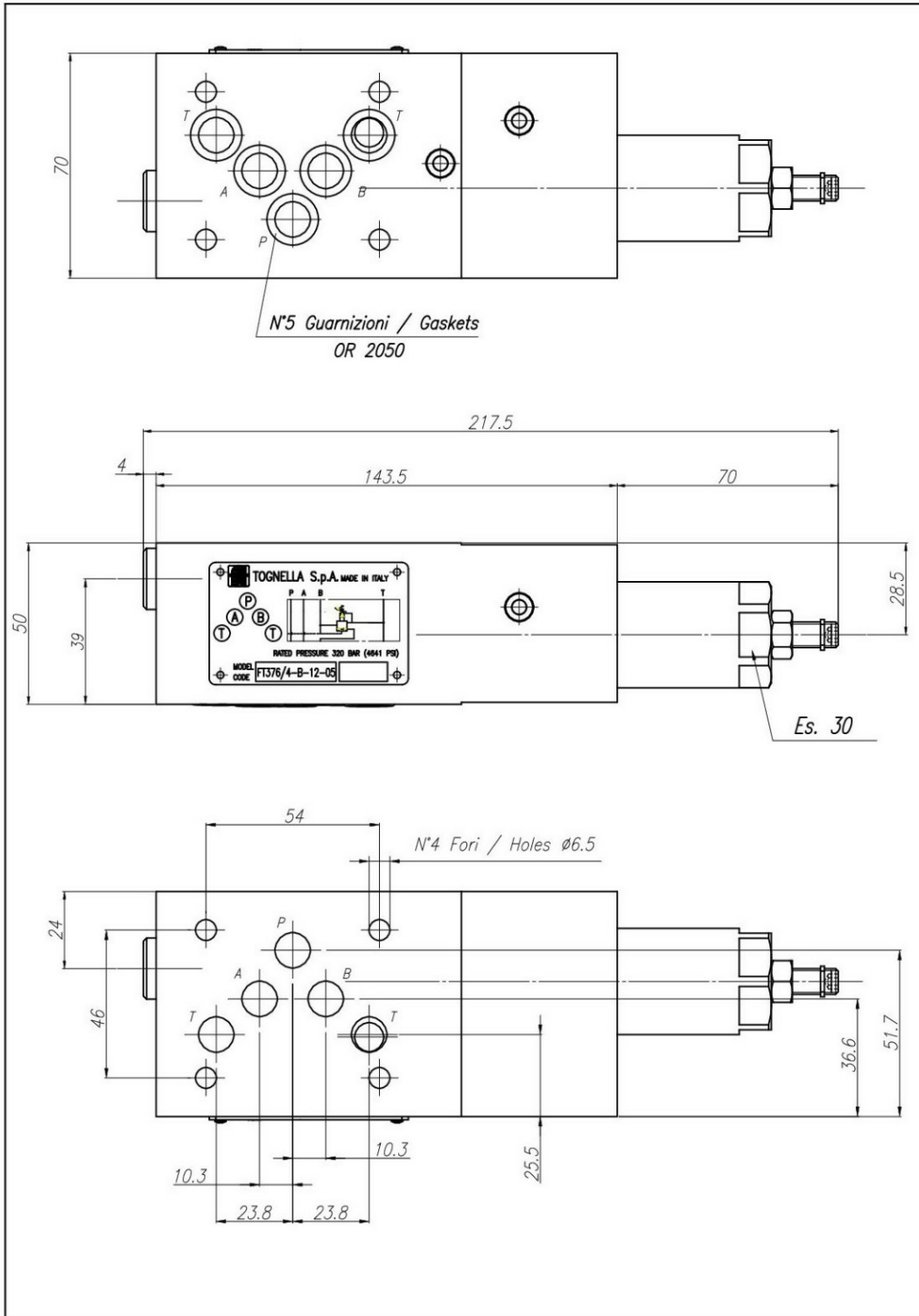
CAMPO REGOLAZIONE TARATURA SETTING REGULATION FIELD	
FT 376/4-05	05 = 10-60 Bar
	10 = 30-160 Bar
	20 = 70-260 Bar

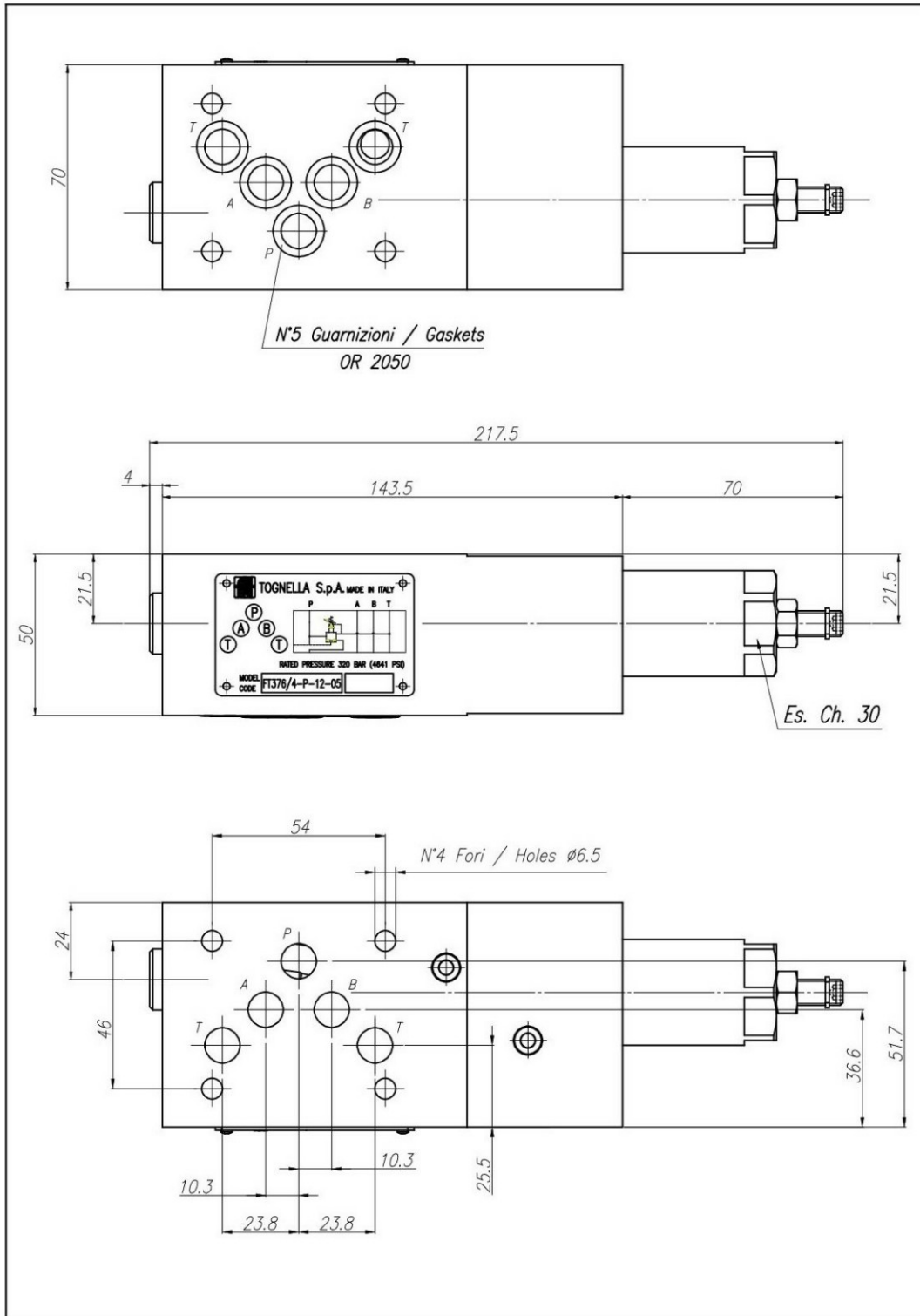
TIPO / TYPE	PRESSIONE ESERCIZIO BAR / WORKING PRESSURE BAR	TEMPERATURA ESERCIZIO / WORKING TEMPERATURE	CLASSE DI CONTAMINAZIONE FLUIDO / FLUID CONTAMINATION CLASS
A	320	-20°C/+80°C	ISO 4406 19/17/14
B	320	-20°C/+80°C	ISO 4406 19/17/14
AB	320	-20°C/+80°C	ISO 4406 19/17/14



Tablelle dimensionali e disegno quotato

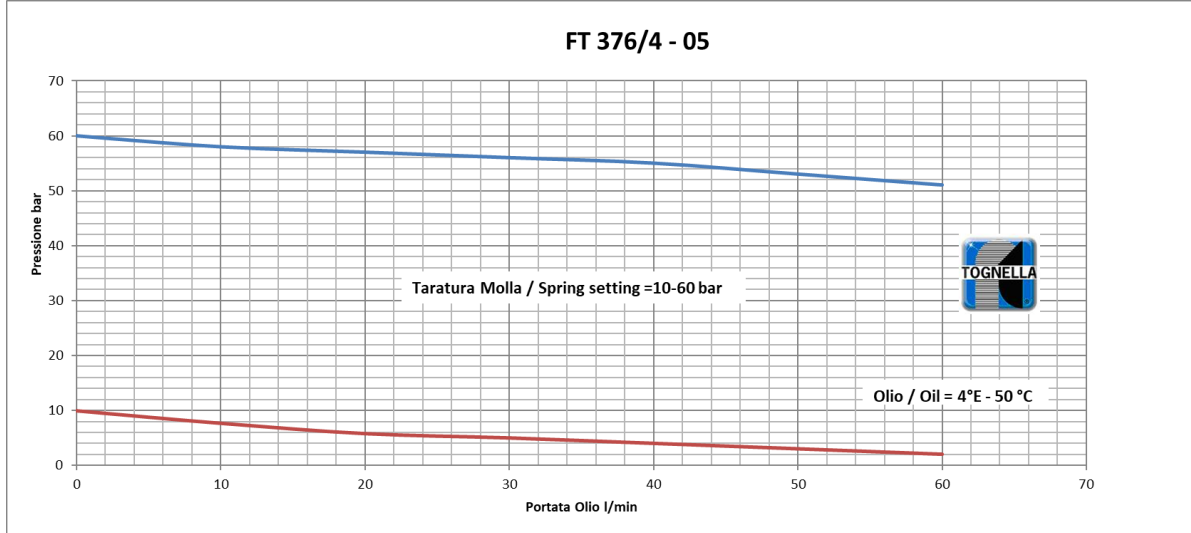








Curve di portata



a

