

## Valvole di regolazione bidirezionale montaggio Cetop 5 - REGOLAZIONE CON VOLANTINO DI MANOVRA -

### FT 357/2

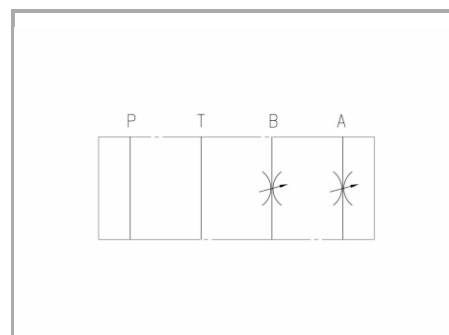
Regolatori di flusso bidirezionali Cetop5 disponibili con controllo sulla porta A-B-P-T o doppia A+B Pressione Massima 320 Bar, Portate di olio regolate fino a 45 L/min.

**Valvole Cetop 5 - NG10**

**Regolazione portata**

**Regolazione bidirezionale**

**Acciaio al carbonio**



## Informazioni tecniche

### Descrizione tecnica

Regolatore di portata, non compensato, per montaggio modulare con superficie di attacco rispondente alle norme ISO 4401-05. Consente una regolazione accurata del fluido nelle due direzioni anche in presenza di piccole portate. Versione con volantino di manovra per la regolazione della portata, consente il bloccaggio dello stesso grazie al grano di cui è dotato. Portata nominale 45L/min.

### Materiali

CORPO VALVOLA / BODY VALVE	Acciaio/Steel 11 S Mn Pb 37-UNI EN 10087
CORPO CARTUCCIA / CARTRIDGE BODY	Acciaio/Steel 11 S Mn Pb 37-UNI EN 10087
SPILO DI REGOLAZIONE / ADJUSTING NEEDLE	Acciaio legato/Alloy Steel
GUARNIZIONI / GASKETS	Di serie NBR - A richiesta FPM/Standard NBR-on demand FPM
ANELLI ANTIESTRUSIONE / ANTIEXTRUSION RINGS	PTFE
MANOPOLA TIPO MA / KNOB TYPE MA	Alluminio/Aluminum GD AlSi12- UNI EN AB 46100

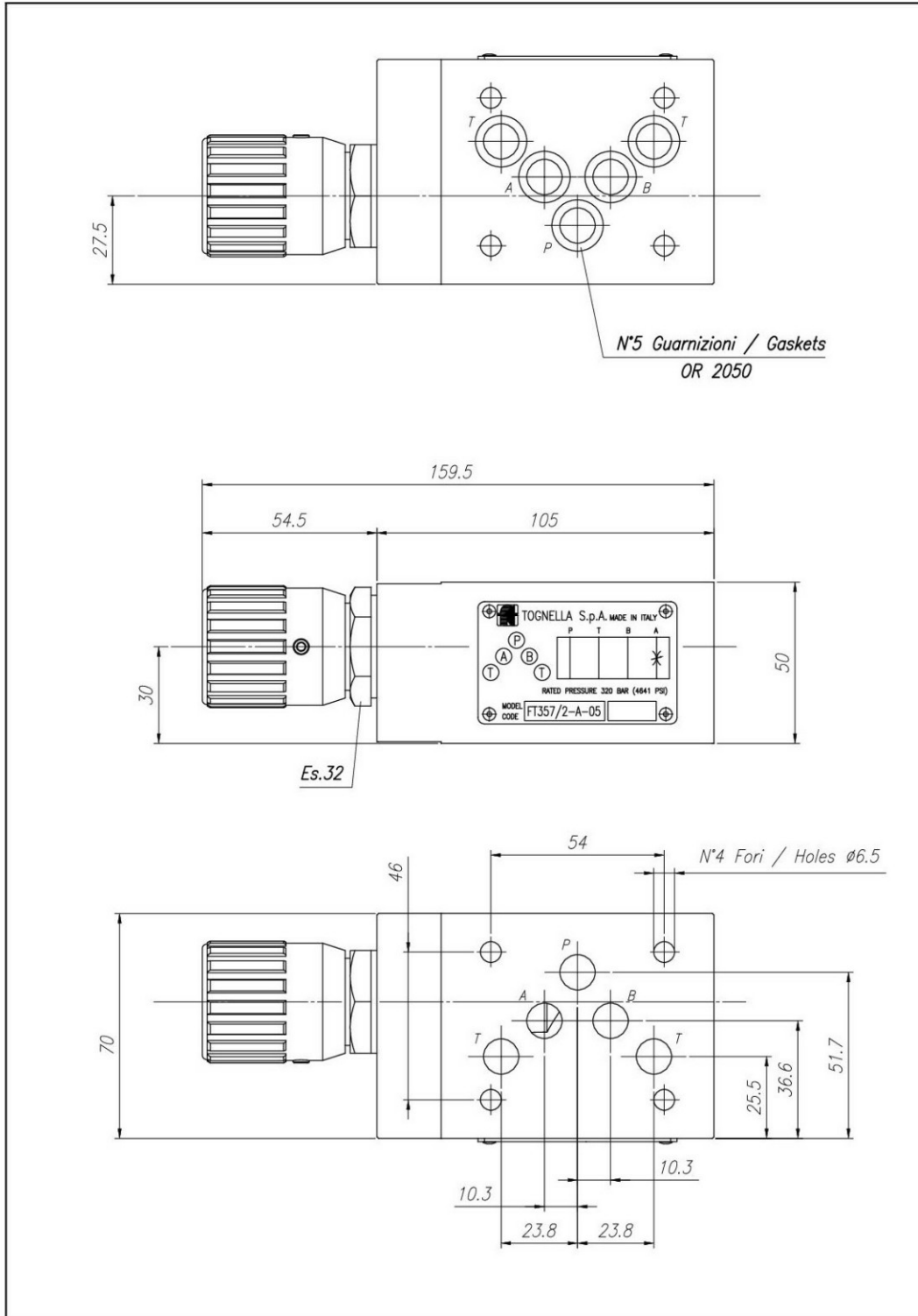


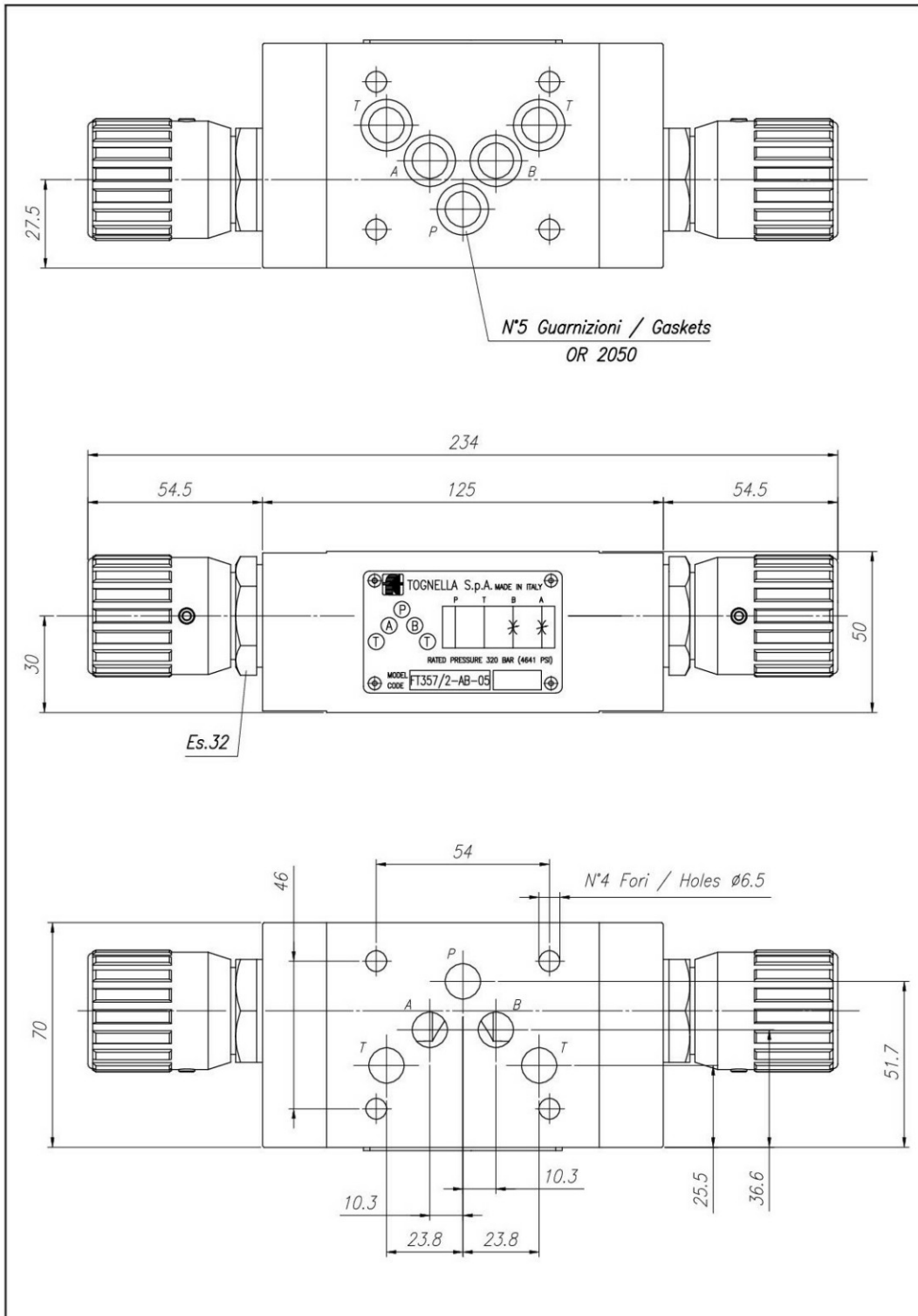
## Dati tecnici

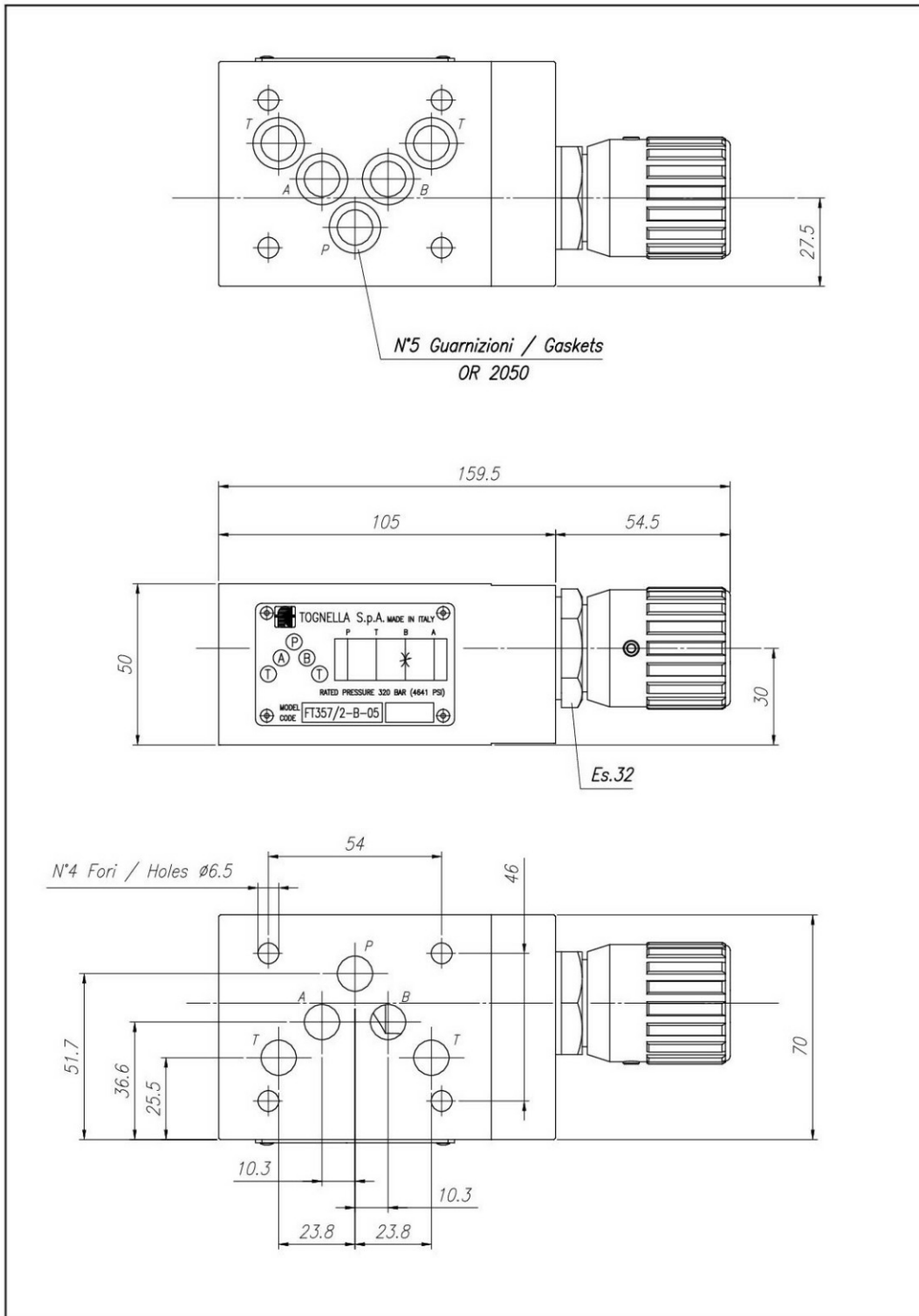
TIPO / TYPE	PRESSIONE ESERCIZIO BAR / WORKING PRESSURE BAR	TEMPERATURA ESERCIZIO / WORKING TEMPERATURE	CLASSE DI CONTAMINAZIONE FLUIDO / FLUID CONTAMINATION CLASS
A	320	-20°C/+80°C	ISO 4406 19/17/14
AB	320	-20°C/+80°C	ISO 4406 19/17/14
B	320	-20°C/+80°C	ISO 4406 19/17/14
P	320	-20°C/+80°C	ISO 4406 19/17/14
T	320	-20°C/+80°C	ISO 4406 19/17/14

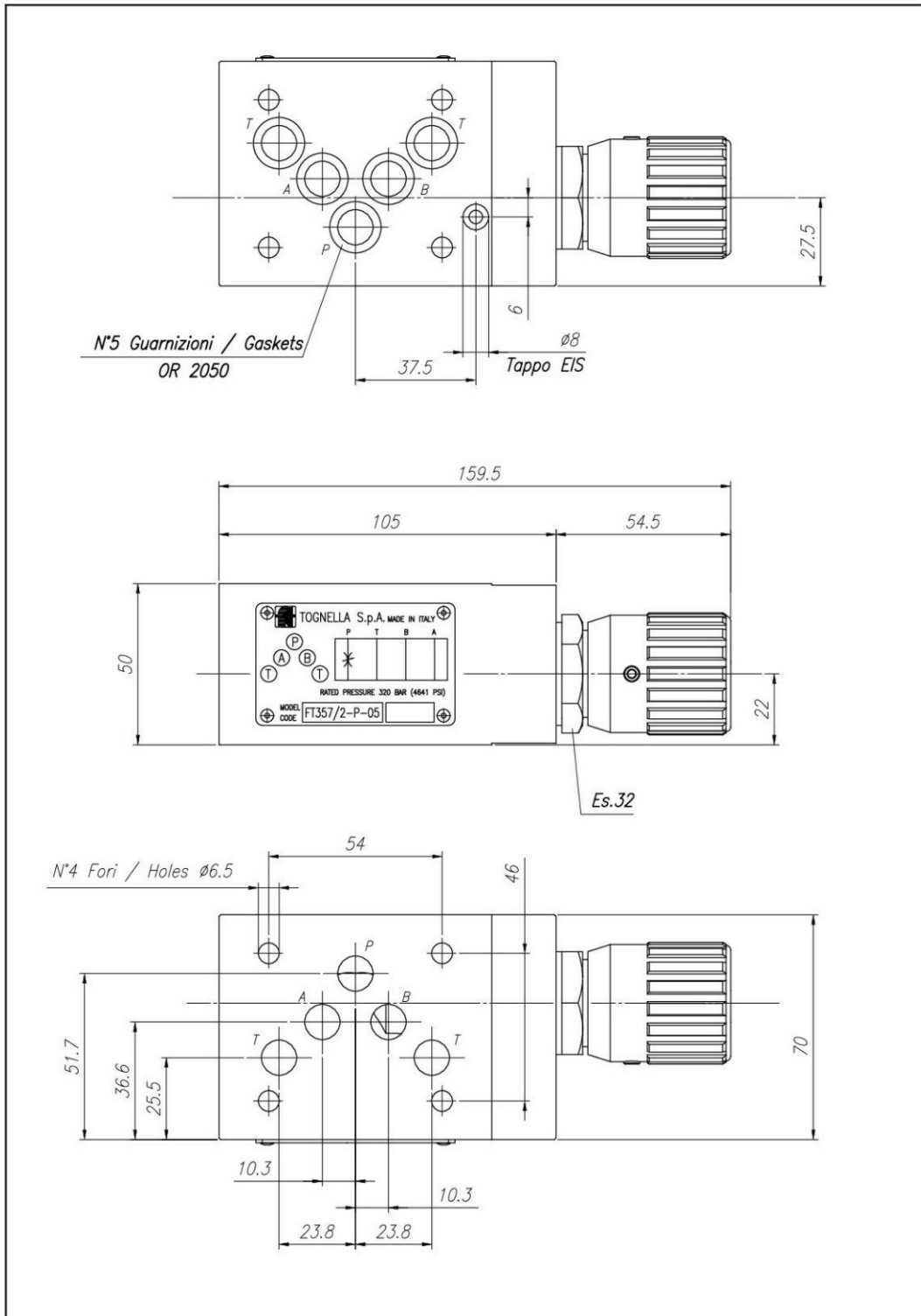


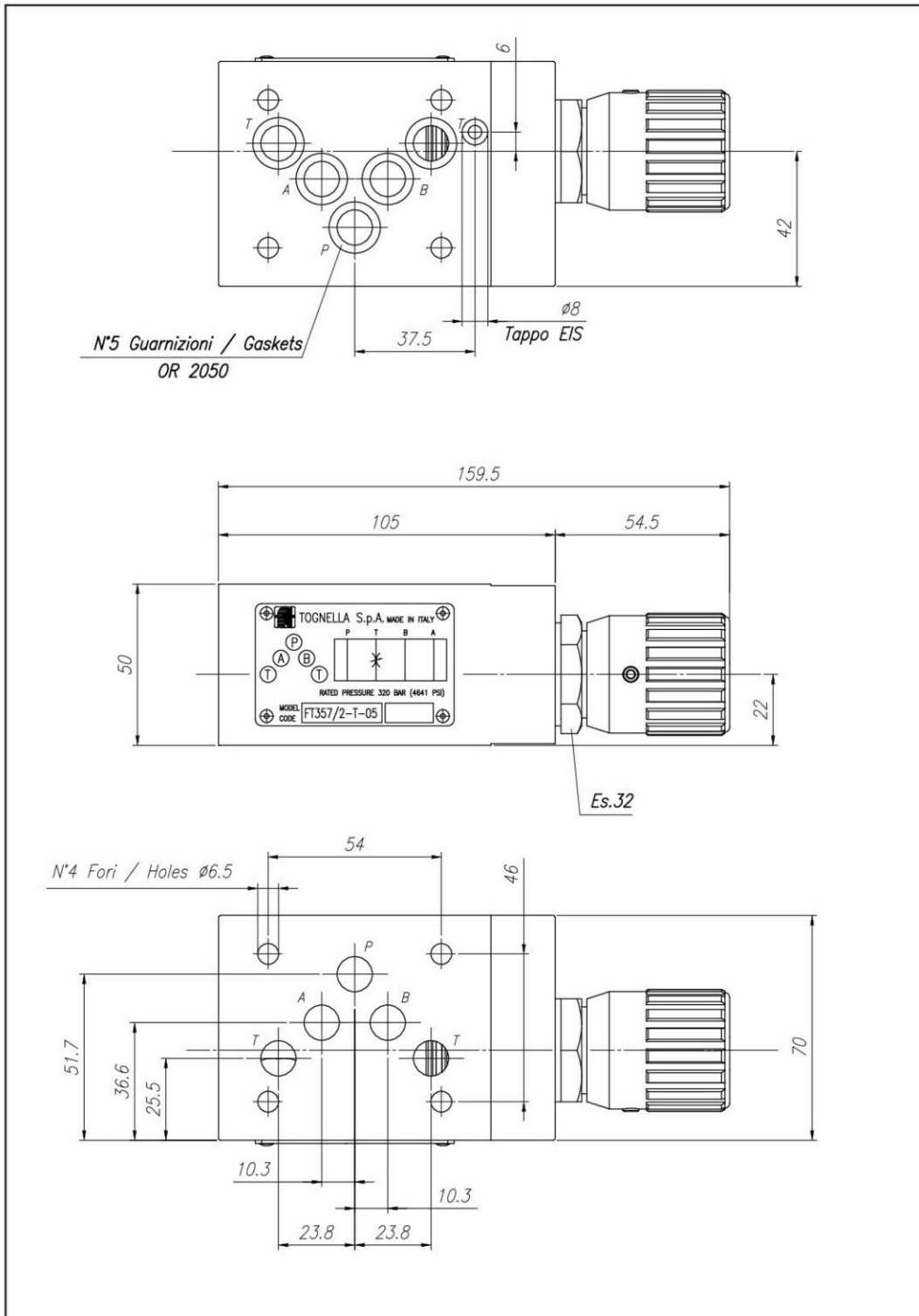
## Table dimensionali e disegno quotato













## Curve di portata

