



Valvole di regolazione unidirezionale montaggio Cetop 5

FT 358/5

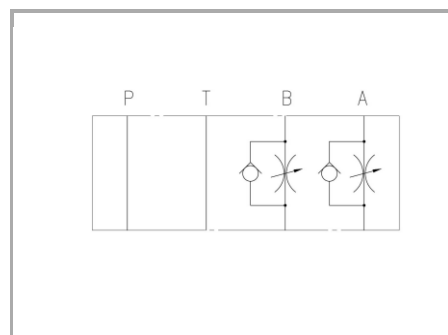
Regolatori di flusso unidirezionali Cetop5 disponibili con controllo sulla porta A-B o doppia A+B Pressione Massima 320 Bar, Portate di olio regolate da 3 a 45 L/min.

Valvole Cetop 5 - NG10

Regolazione portata

Regolazione unidirezionale Meter-in

Acciaio al carbonio



Informazioni tecniche

Descrizione tecnica

Regolatore di portata, non compensato, per montaggio modulare con superficie di attacco rispondente alle norme ISO 4401-05. Consente una regolazione accurata del fluido in una direzione anche in presenza di minime portate, consentendo il flusso libero nel senso opposto. Regolazione singola disponibile su A o B o doppia su A+B. Versione con vite di regolazione, dotata di contro dado di bloccaggio, per la regolazione della portata. Portata nominale 65L/min.

Materiali

| | |
|---------------------------------------------|-----------------------------------------------------------|
| CORPO VALVOLA / BODY VALVE | Acciaio/Steel 11 S Mn Pb 37-UNI EN 10087 |
| CORPO CARTUCCIA / CARTRIDGE BODY | Acciaio/Steel 11 S Mn Pb 37-UNI EN 10087 |
| SPILO DI REGOLAZIONE / ADJUSTING NEEDLE | Acciaio legato/Alloy Steel |
| GUARNIZIONI / GASKETS | Di serie NBR - A richiesta FPM/Standard NBR-on demand FPM |
| ANELLI ANTIESTRUSIONE / ANTIEXTRUSION RINGS | PTFE |
| MANOPOLA TIPO MA / KNOB TYPE MA | Alluminio/Aluminum GD AISi12- UNI EN AB 46100 |

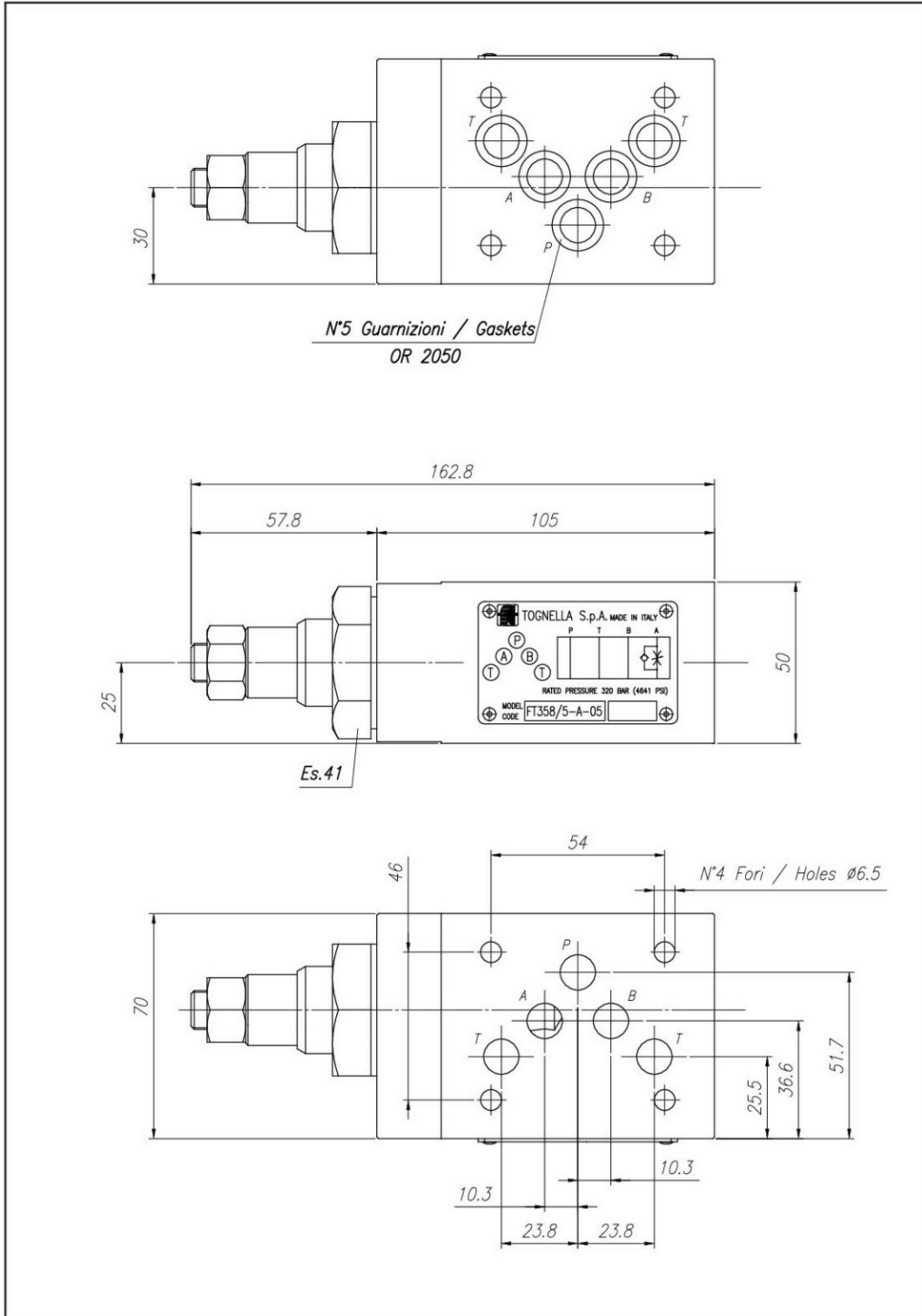


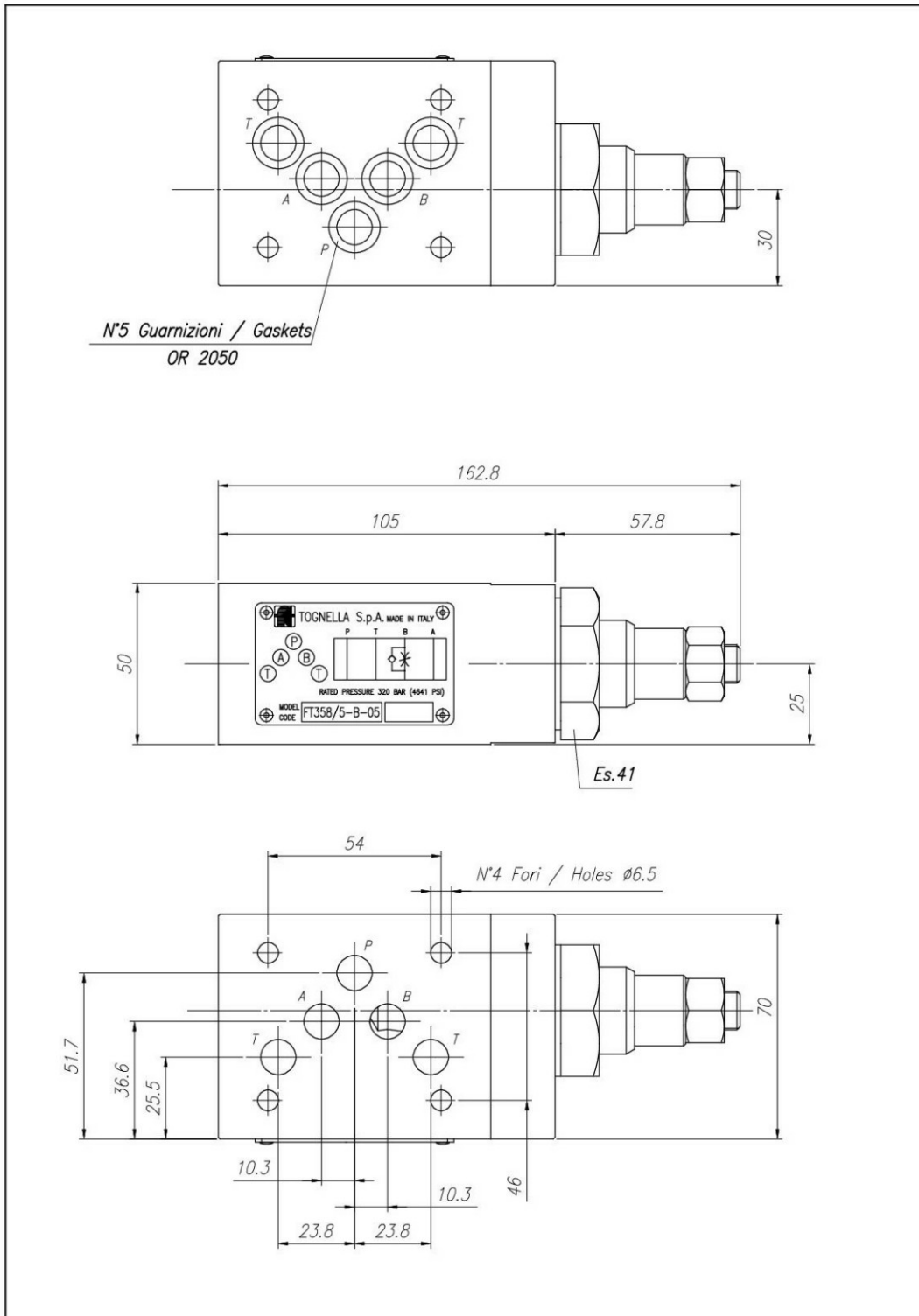
Dati tecnici

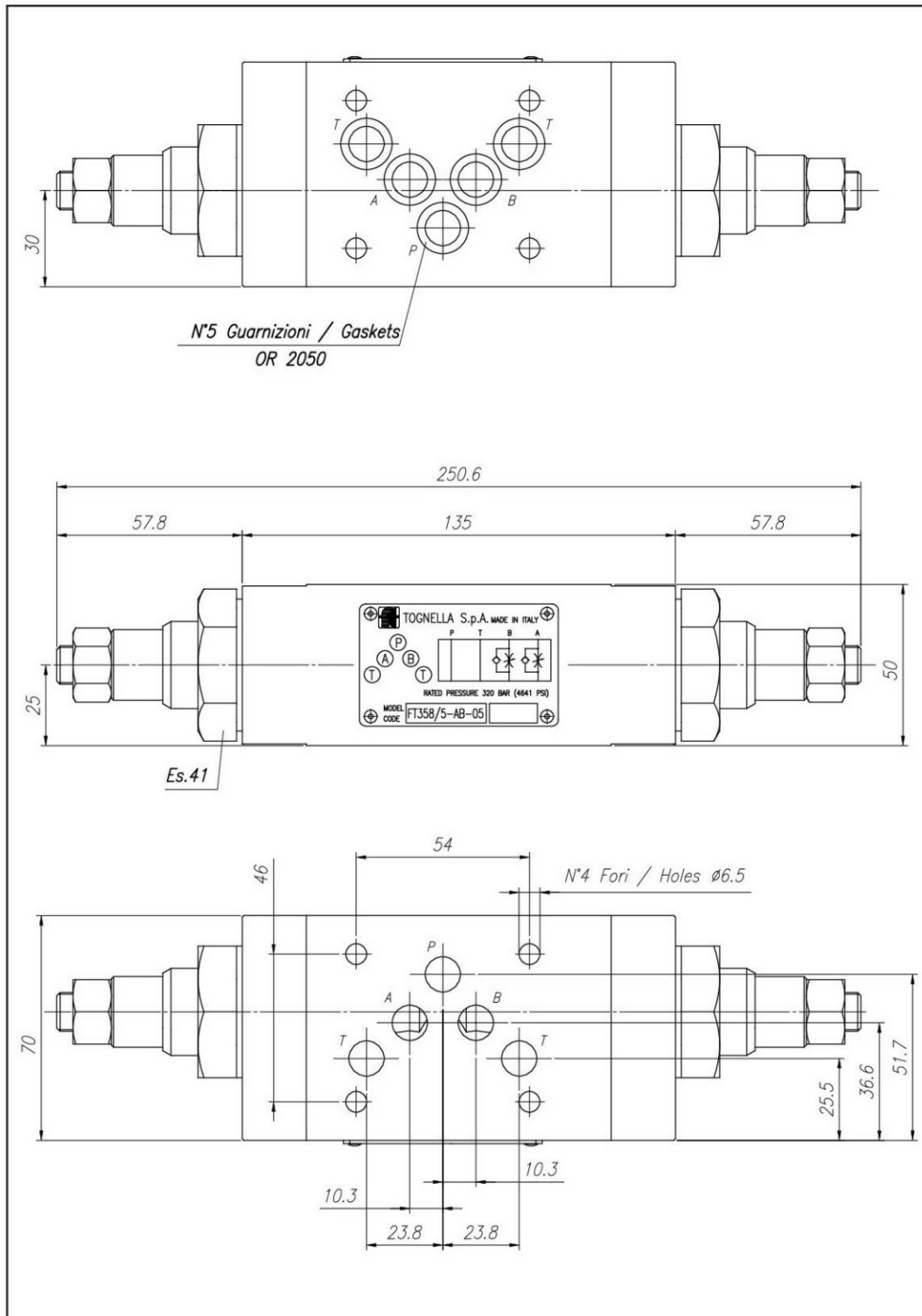
| TIPO / TYPE | PRESSIONE ESERCIZIO BAR / WORKING PRESSURE BAR | TEMPERATURA ESERCIZIO / WORKING TEMPERATURE | CLASSE DI CONTAMINAZIONE FLUIDO / FLUID CONTAMINATION CLASS |
|-------------|---------------------------------------------------------|------------------------------------------------------|----------------------------------------------------------------------|
| A | 320 | -20°C/+80°C | ISO 4406 19/17/14 |
| AB | 320 | -20°C/+80°C | ISO 4406 19/17/14 |
| B | 320 | -20°C/+80°C | ISO 4406 19/17/14 |



Table dimensionali e disegno quotato









Curve di portata

