



Valvole di non ritorno ad azionamento diretto montaggio Cetop 5

FT 357/6

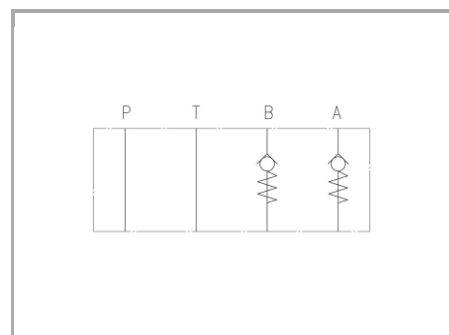
Valvole unidirezionali Cetop5, ad azionamento diretto, disponibili con controllo sulla porta A-B-P-T o doppia A+B Pressione Massima 320 Bar, Portate di olio fino a 70 L/min.

Valvole Cetop 5 - NG10

Unidirezionali - non ritorno

Ad azionamento diretto

Acciaio al carbonio



Informazioni tecniche

Descrizione tecnica

Valvole di ritegno per montaggio modulare con superficie di attacco rispondente alle norme ISO 4401-05. Blocca il passaggio del fluido in un senso, permettendo il flusso libero in senso opposto. Controllo disponibile su A o B o doppio su A+B. Portata nominale 70L/min. Pressioni di sblocco a richiesta (vedere scheda tecnica)

Materiali

CORPO VALVOLA / BODY VALVE	Acciaio/Steel 11 S Mn Pb 37-UNI EN 10087
CORPO CARTUCCIA / CARTRIDGE BODY	Acciaio/Steel 11 S Mn Pb 37-UNI EN 10087
SPILO DI REGOLAZIONE / ADJUSTING NEEDLE	Acciaio legato/Alloy Steel
GUARNIZIONI / GASKETS	Di serie NBR - A richiesta FPM/Standard NBR-on demand FPM
ANELLI ANTIESTRUSIONE / ANTIEXTRUSION RINGS	PTFE

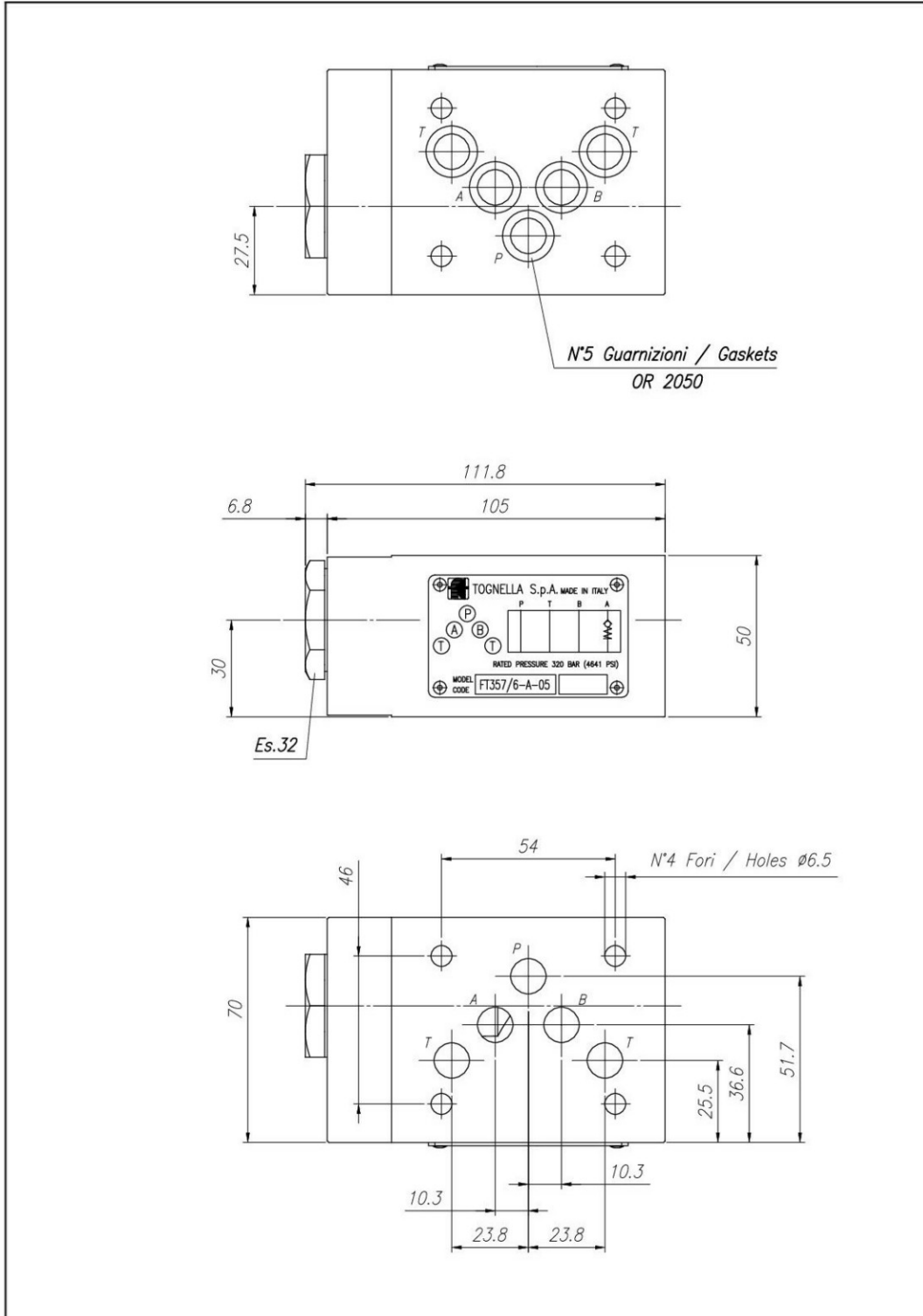


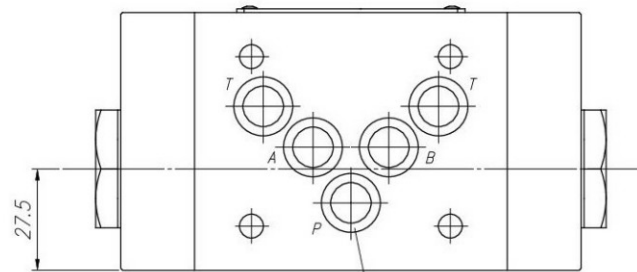
Dati tecnici

TIPO / TYPE	PRESSIONE ESERCIZIO BAR / WORKING PRESSURE BAR	TEMPERATURA ESERCIZIO / WORKING TEMPERATURE	CLASSE DI CONTAMINAZIONE FLUIDO / FLUID CONTAMINATION CLASS
A	320	-20°C/+80°C	ISO 4406 19/17/14
AB	320	-20°C/+80°C	ISO 4406 19/17/14
B	320	-20°C/+80°C	ISO 4406 19/17/14
P	320	-20°C/+80°C	ISO 4406 19/17/14
T	320	-20°C/+80°C	ISO 4406 19/17/14

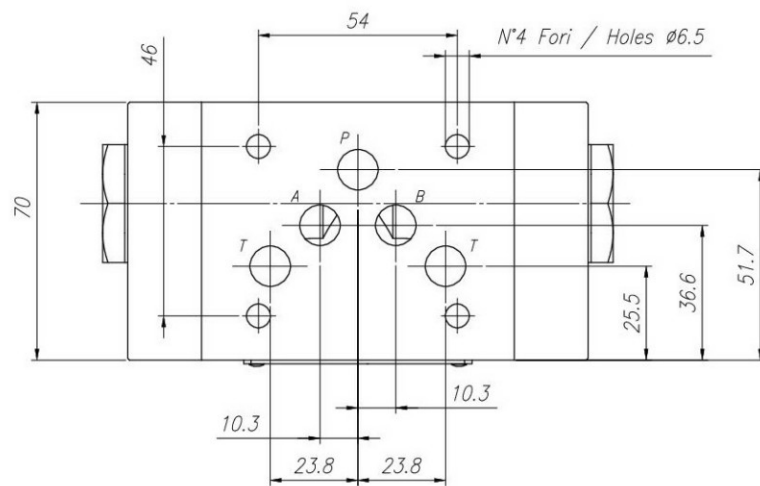
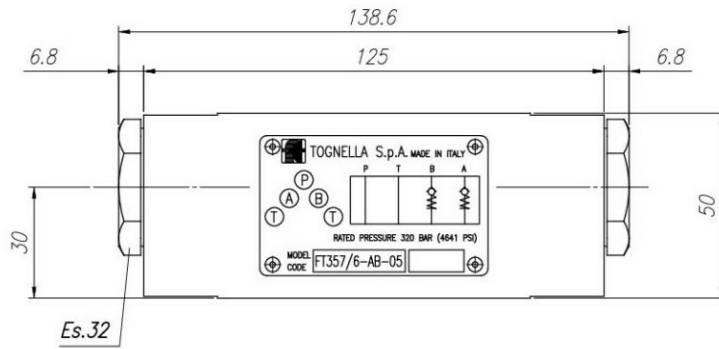


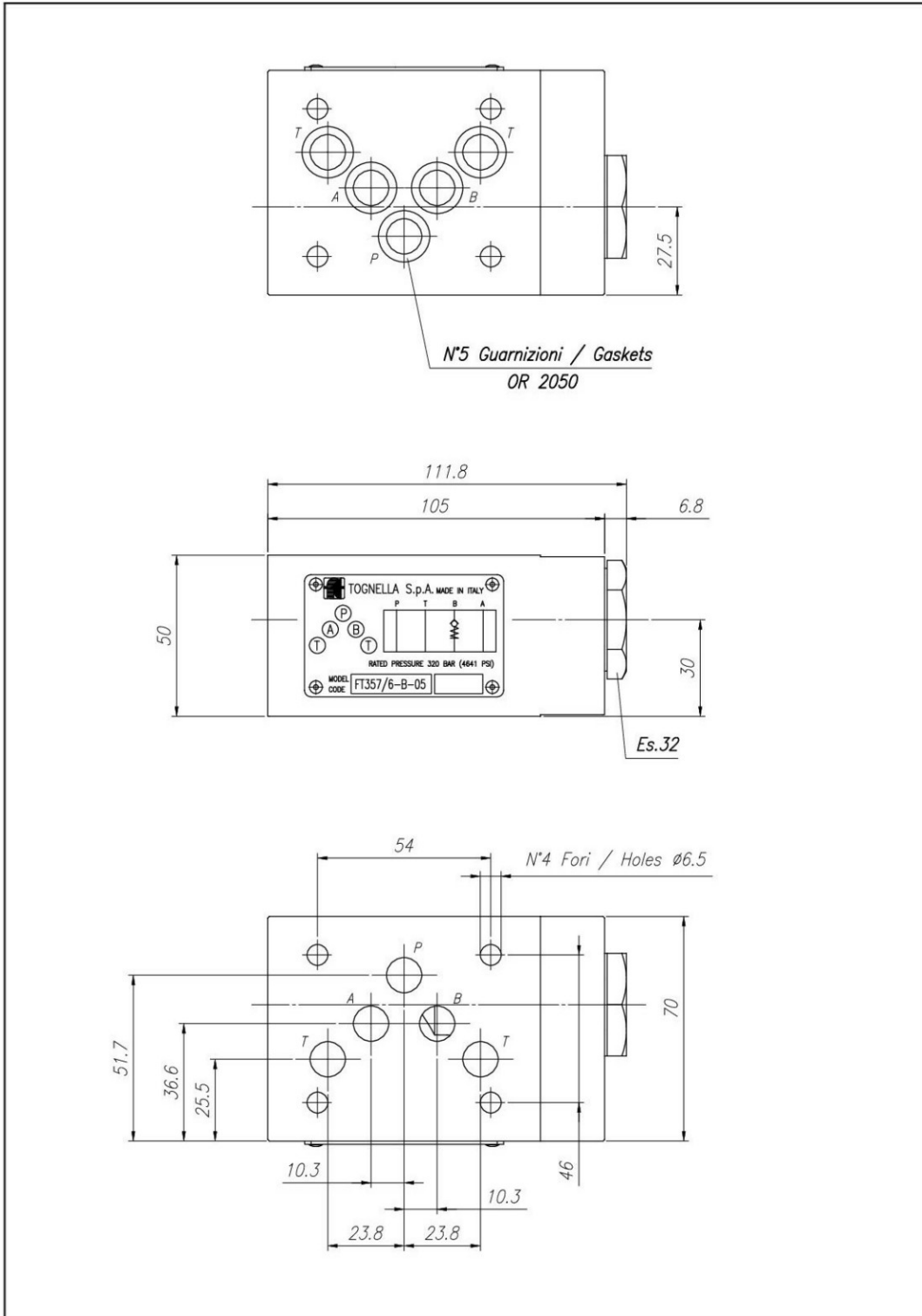
Table dimensionali e disegno quotato

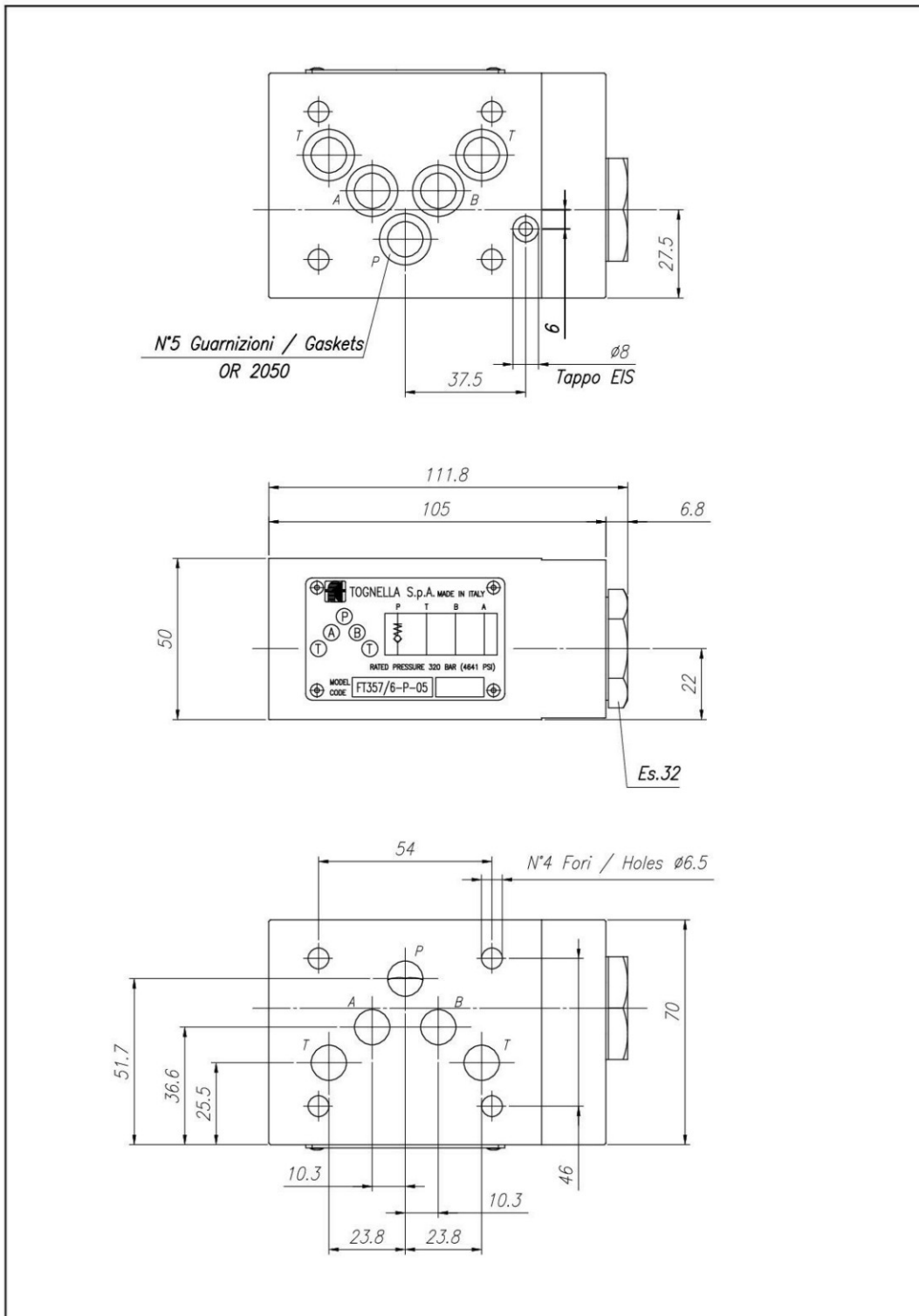


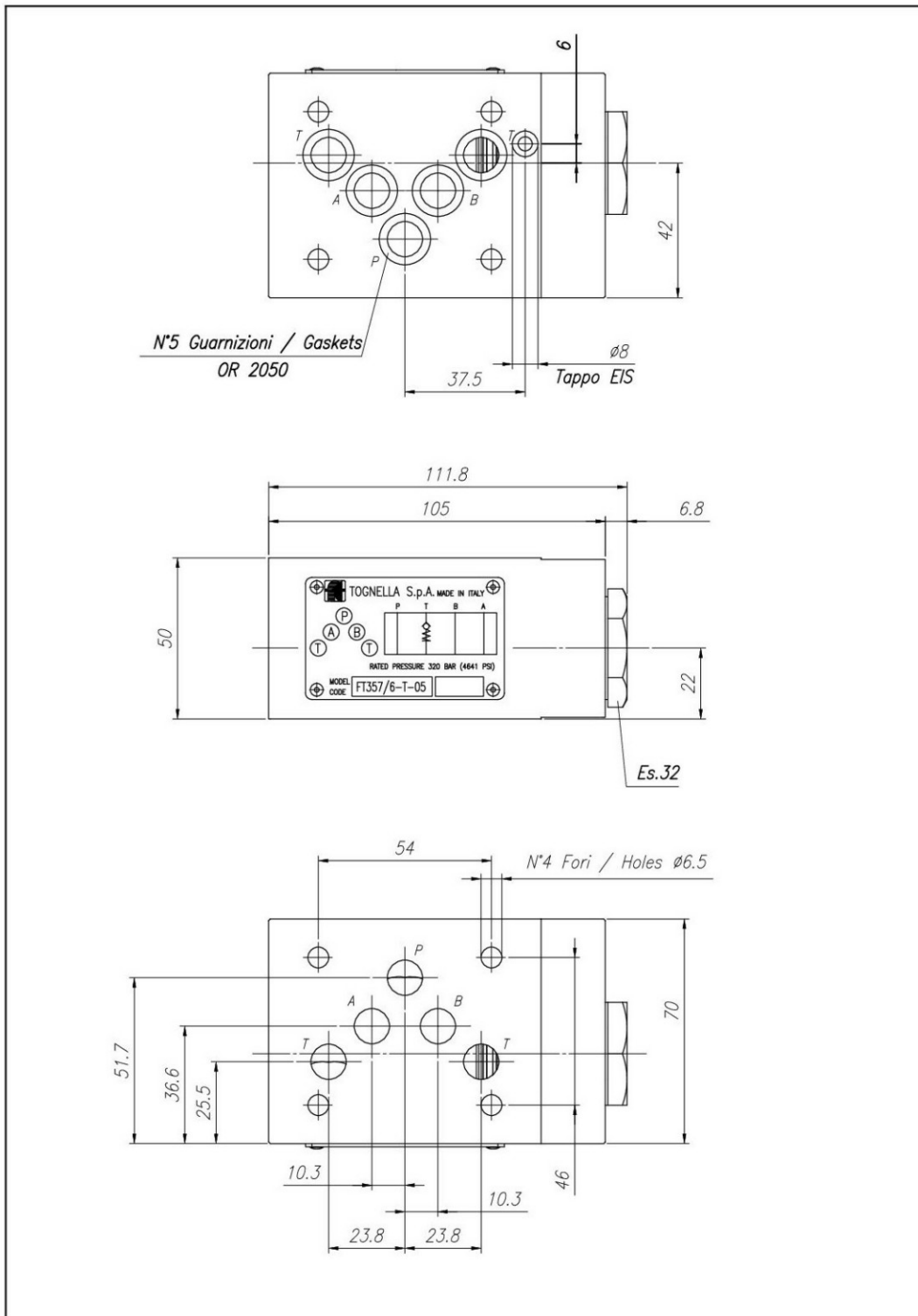


N°5 Guarnizioni / Gaskets
OR 2050











Curve di portata

