



Valvole di non ritorno ad azionamento pilotato montaggio Cetop 5

FT 357/9

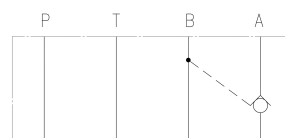
Valvole unidirezionali Cetop5, ad azionamento pilotato, disponibili con controllo sulla porta A o B. Pressione Massima 320 Bar, Portate di olio fino a 70 L/min.

Valvole Cetop 5 - NG10

Unidirezionali - non ritorno

Ad azionamento pilotato

Acciaio al carbonio



Informazioni tecniche

Descrizione tecnica

Sono valvole di ritegno ad azionamento pilotato in esecuzione modulare a piastra cetop 5, rispondente alle norme ISO 4401-05 per montaggi sovrapponibili. Hanno la funzione di bloccare a perfetta tenuta il passaggio del fluido in una direzione e di permettere il libero passaggio in direzione opposta quando pilotata. Rapporto std di pilotaggio 3:1. Disponibile versione doppia su "A"+"B" (FT-357/8..) o singola (FT-357/9..). Portata nominale 70L/min.

Materiali

CORPO VALVOLA / BODY VALVE	Acciaio/Steel 11 S Mn Pb 37-UNI EN 10087
CORPO CARTUCCIA / CARTRIDGE BODY	Acciaio/Steel 11 S Mn Pb 37-UNI EN 10087
SPILO DI REGOLAZIONE / ADJUSTING NEEDLE	Acciaio legato/Alloy Steel
GUARNIZIONI / GASKETS	Di serie NBR - A richiesta FPM/Standard NBR-on demand FPM
ANELLI ANTIESTRUSIONE / ANTIEXTRUSION RINGS	PTFE
MANOPOLA TIPO MA / KNOB TYPE MA	Alluminio/Aluminum GD AlSi12- UNI EN AB 46100

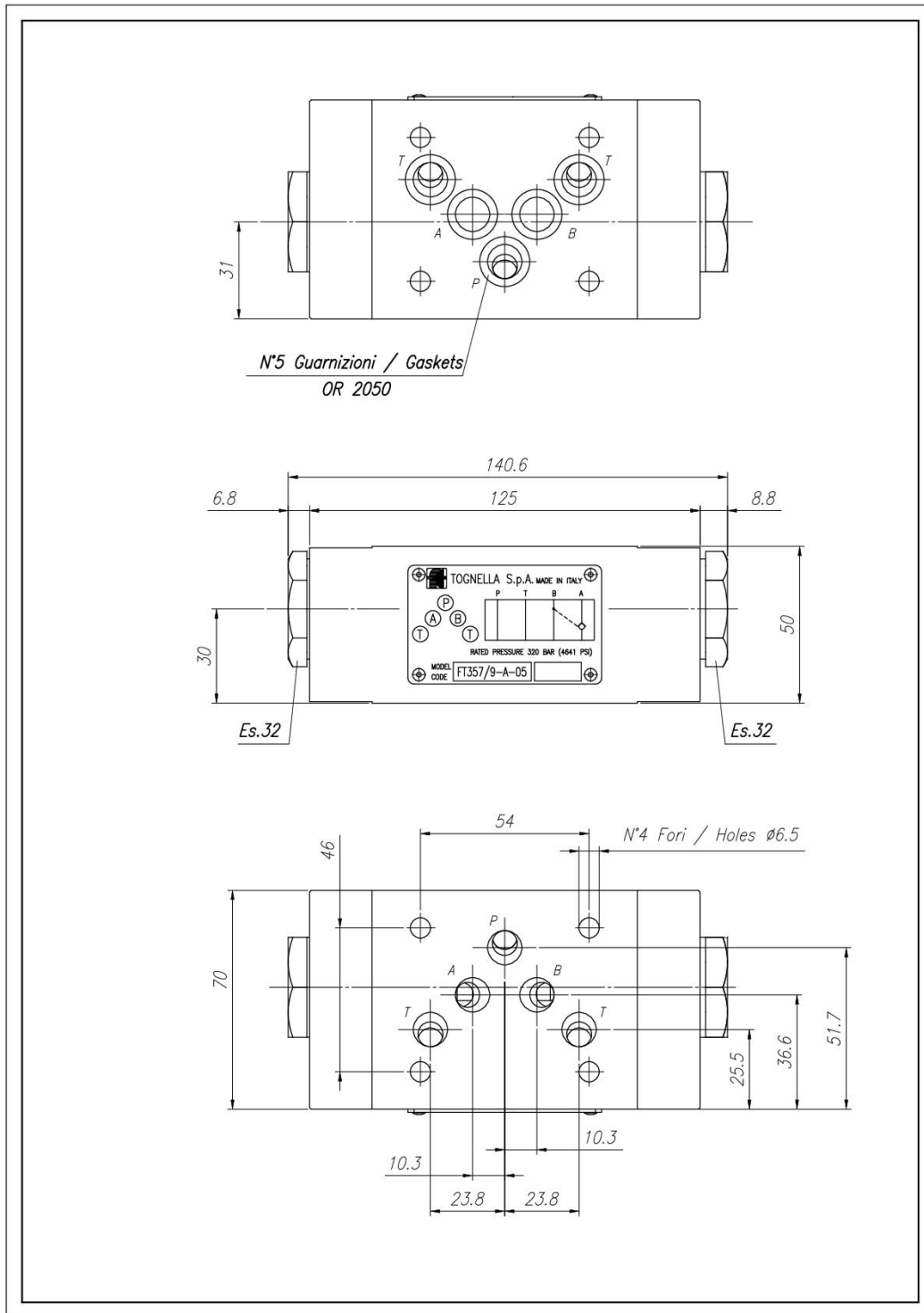


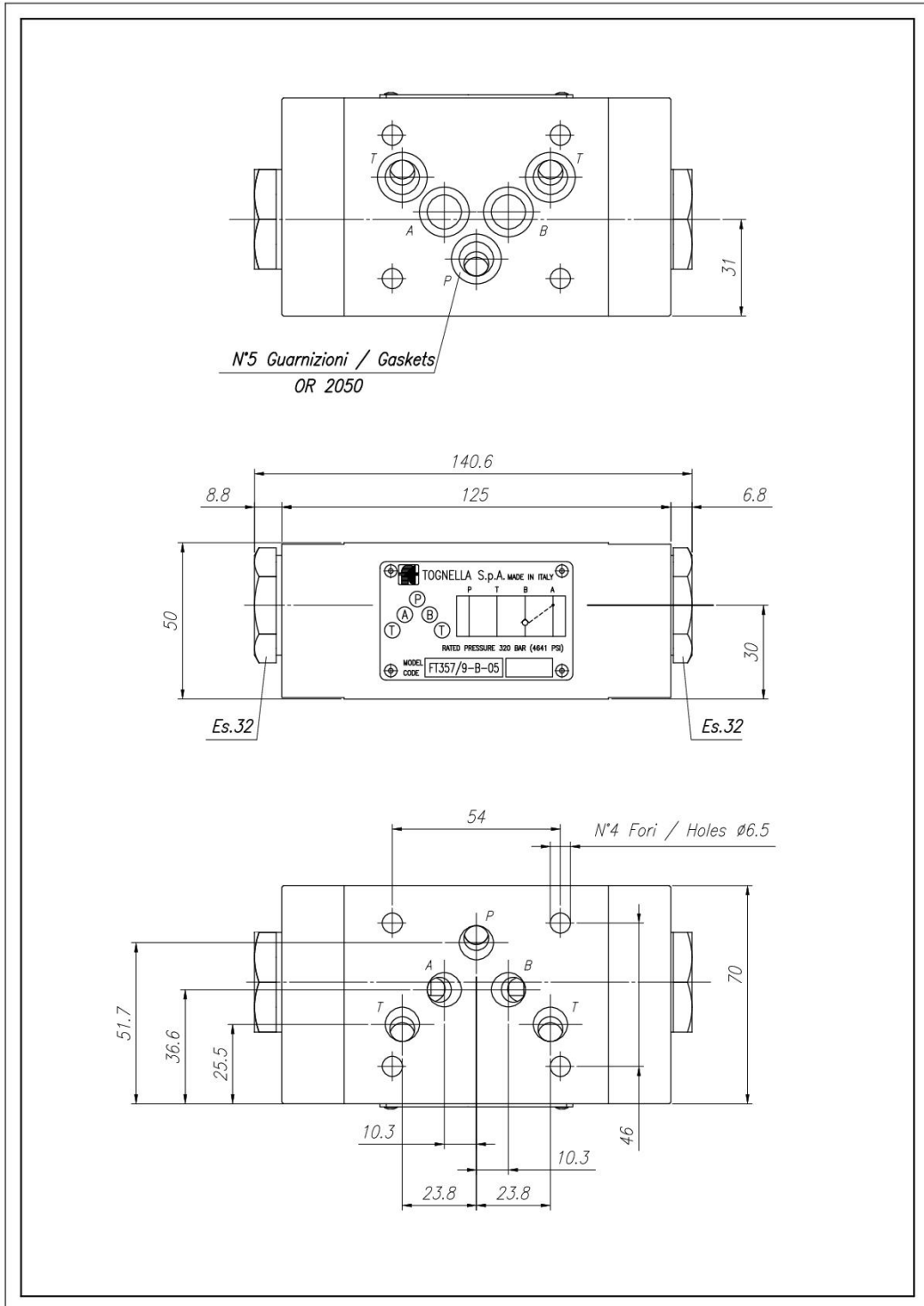
Dati tecnici

TIPO / TYPE	PRESSIONE ESERCIZIO BAR / WORKING PRESSURE BAR	TEMPERATURA ESERCIZIO / WORKING TEMPERATURE	CLASSE DI CONTAMINAZIONE FLUIDO / FLUID CONTAMINATION CLASS
A	320	-20°C/+80°C	ISO 4406 19/17/14
AB	320	-20°C/+80°C	ISO 4406 19/17/14
B	320	-20°C/+80°C	ISO 4406 19/17/14



Table dimensionali e disegno quotato







Curve di portata

