



Valvole di regolazione unidirezionale a cartuccia FILETTATURE METRICHE

FT 2267/5

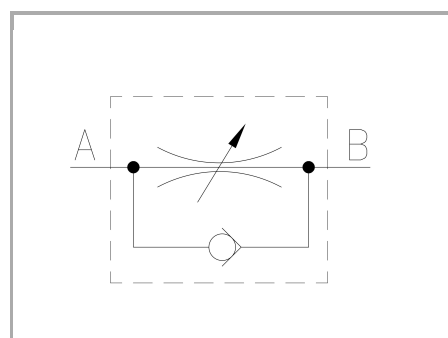
Regolatori di flusso unidirezionali disponibili da 1/4" a 1" - FILETTI METRICI Pressione Massima 320 Bar, Portate di olio regolate da 0,8 a 200 L/min. (a seconda della misura)

Regolazione unidirezionale

Regolazione non compensata

Filetti METRICI

Acciaio Inox Aisi 316



Informazioni tecniche

Descrizione tecnica

Regolano ed eventualmente escludono il flusso in una direzione consentendo il ritorno libero in quella opposta. Sono costituite da un corpo cartuccia filettato METRICO, idoneo per montaggio in blocchi integrati, e uno spillo di regolazione opportunamente configurato in modo da ottenere : • efficace tenuta metallica • linearità di flusso in apertura • regolazione accurata nel campo della portata caratteristica. Conservano l'apprezzato sistema del doppio riferimento (volantino + fascetta serigrafati) per una facile identificazione della portata regolata.

Materiali

CORPO VALVOLA / VALVE BODY	Acciaio INOX / Stainless Steel AISI 316
SPILLO DI REGOLAZIONE / ADJUSTING NEEDLE	Acciaio INOX / Stainless Steel AISI 630
GUARNIZIONI / GASKETS	FPM
ANELLI ANTIESTRUSIONE / ANTIEXTRUSION RINGS	PTFE
VALVOLA RITEGNO / CHECK VALVE	Acciaio INOX / Stainless Steel AISI 316
MOLLA / SPRING	Acciaio INOX / Stainless Steel AISI 316
MANOPOLA TIPO MA - RA / KNOB TYPE MA - RA	Alluminio/Aluminum GD AISi12- UNI EN AB 46100
MANOPOLA TIPO MP / KNOB TYPE MP	ABS



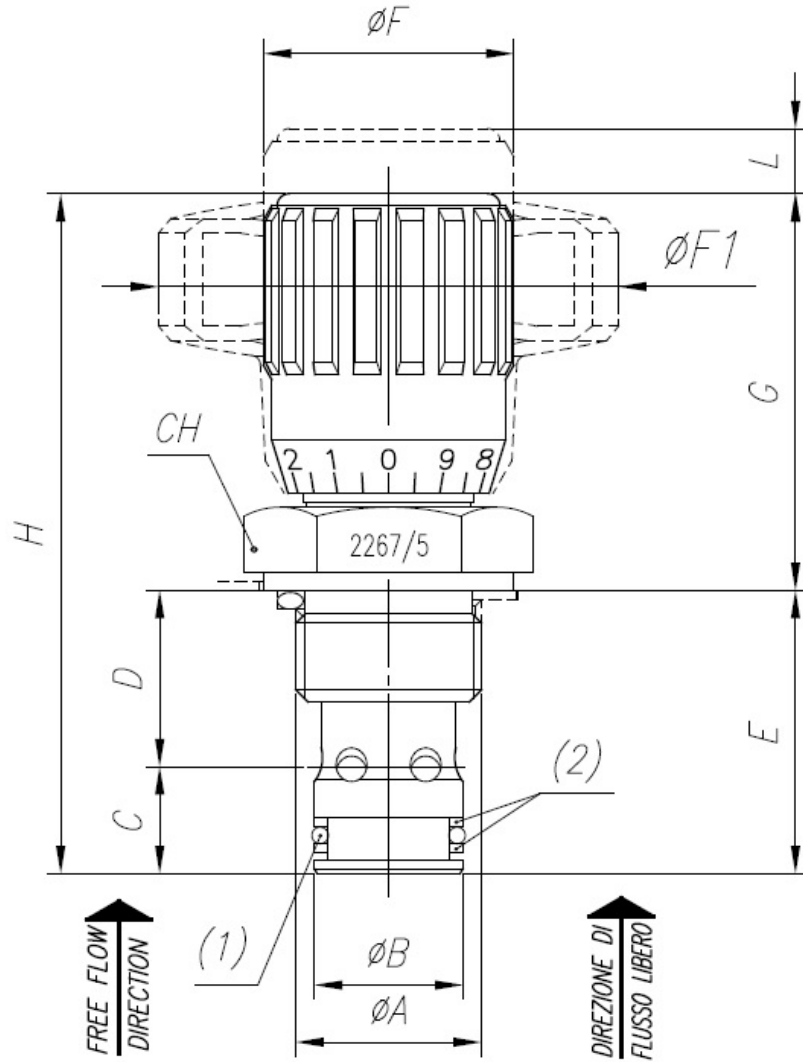
Dati tecnici

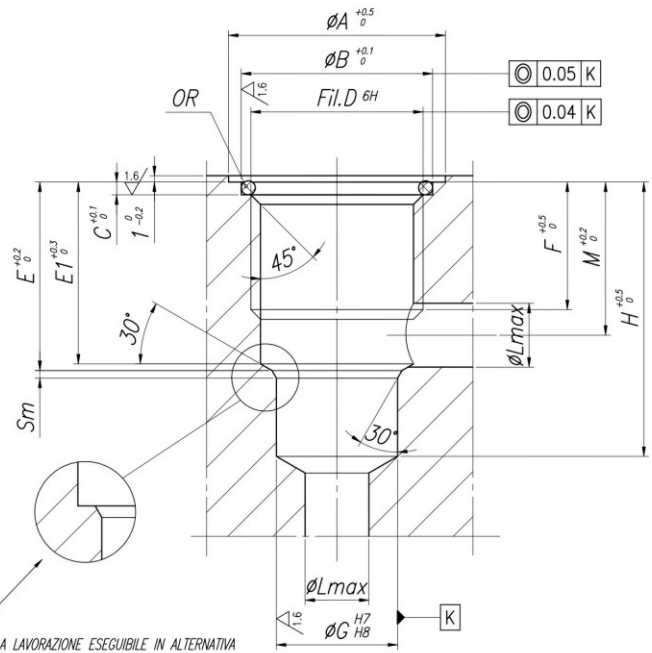
TIPO / TYPE	PRESSIONE ESERCIZIO BAR / WORKING PRESSURE BAR	MIN. PRESSIONE SCOPPIO BAR / MIN. BURSTING PRESSURE BAR	TEMPERATURA ESERCIZIO / WORKING TEMPERATURE	GRADO DI FILTRAZIONE μm / FILTRATION GRADE μm
14	320	1300	-20°C/+130°C	25
38	320	1300	-20°C/+130°C	25
12	320	1300	-20°C/+130°C	25
34	320	1300	-20°C/+130°C	25
100	320	1300	-20°C/+130°C	25

Tabelle dimensionali e disegno quotato

TIPO / TYPE	$\varnothing A$ UNI 4534	$\varnothing B$	C	D	E	$\varnothing F$
14	M20x1,5	16	11,5	19	30,5	27
38	M27x2	19	14	26	40,0	33
12	M33x2	27	17	27,5	44,5	38
34	M42x2	35	19,5	33	52,5	47
100	M52x2	45	22,5	42	64,5	58

TIPO / TYPE	$\varnothing F1$	G	H	L	CH	PESO / WEIGHT KG
14	50	43	73,5	4	27	0,130
38	49	52,5	92,5	6	32	0,250
12	60	60	104,5	7	41	0,340
34	70	69,5	122	8	50	0,620
100	120	85	149,5	12	60	1,632





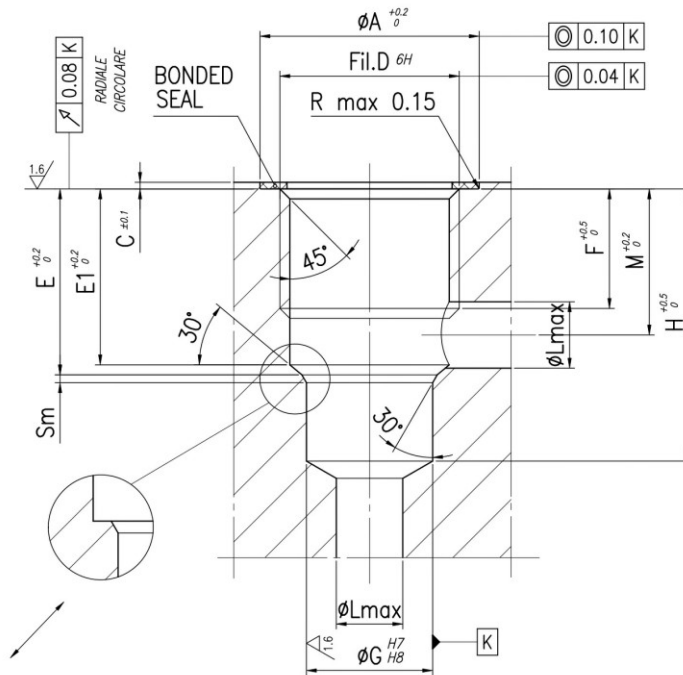
-PARTICOLARE DELLA LAVORAZIONE ESEGUIBILE IN ALTERNATIVA A QUELLA CONICA ELIMINANDO LA QUOTA E1

-DETAIL OF THE MACHINING THAT CAN BE CARRIED OUT AS AN ALTERNATIVE TO THE CONICAL ONE ELIMINATING THE DIMENSION E1

TENUTA REALIZZATA CON GUARNIZIONI OR SU SEDE PIANA

SEALING DONE WITH OR GASKETS ON FLAT SEATING

	φA	φB	C	D	E	E1	F	φG	H	φL	M	Sm	OR
14	28	24	2	UNI 4534 M20x1.5	21	20.5	13.5	16	33.5	8	16.2	1	3075
38	34	30	2	M27x2	30	28.5	20	19	43	10	24	1.2	3100
12	43	36	2	M33x2	32.5	32	20	27	47.5	12	25.5	1.2	3125
34	60	45	2	M42x2	38.5	37	23.5	35	57	16	30.5	1.5	3162
100	61	55	2.2	M52x2	46	45	27	45	67.5	20	34.5	1.5	3200

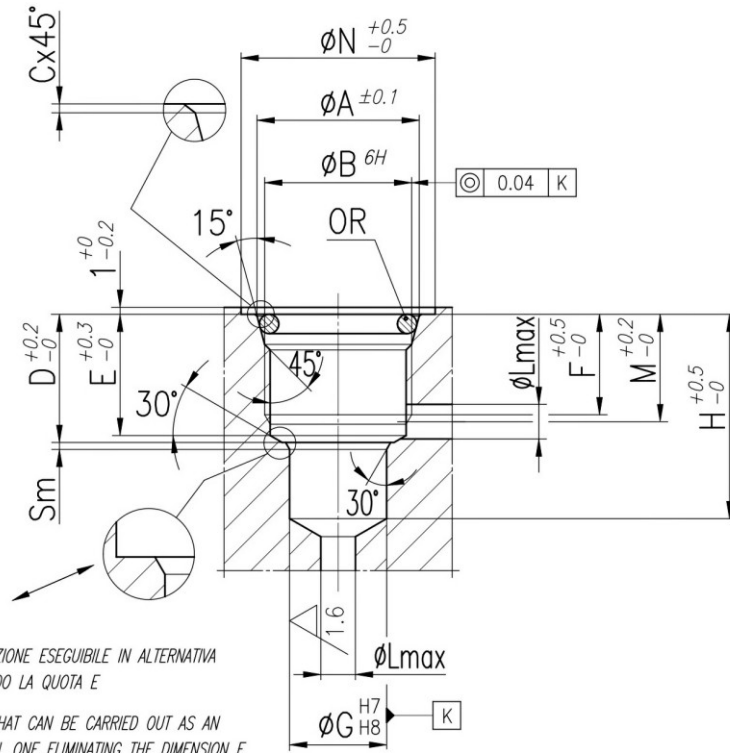


-PARTICOLARE DELLA LAVORAZIONE ESEGUIBILE IN ALTERNATIVA
A QUELLA CONICA ELIMINANDO LA QUOTA E1

-DETAIL OF THE MACHINING THAT CAN BE CARRIED OUT AS AN
ALTERNATIVE TO THE CONICAL ONE ELIMINATING THE DIMENSION E1

TENUTA REALIZZATA CON BONDED SEAL
SEALING DONE WITH BONDED SEALS

	ϕA	C	D <small>UNI 4534</small>	E	E1	F	ϕG	H	ϕL	M	Sm	BONDED SEAL
14	27	1	M20x1.5	20	19.5	12	16	32	8	15.2	1	400-513
38	33	1.3	M27x2	28	26.5	18	19	41	10	22	1.2	400-520
12	40	1.3	M33x2	30.5	30	18	27	45.5	12	23	1.2	400-515
34	50	1.3	M42x2	36.5	35	21.5	35	55	16	28.5	1.5	400-516



-PARTICOLARE DELLA LAVORAZIONE ESEGUIBILE IN ALTERNATIVA A QUELLA CONICA ELIMINANDO LA QUOTA E
 -DETAIL OF THE MACHINING THAT CAN BE CARRIED OUT AS AN ALTERNATIVE TO THE CONICAL ONE ELIMINATING THE DIMENSION E

TENUTA REALIZZATA CON GUARNIZIONI OR SU SEDE CONICA
 SEALING DONE WITH OR GASKETS ON CONICAL SEATING

	φA	φB <small>UNI 4534</small>	C	D	E	F	φG	H	φL	M	φN	Sm	OR
14	22.3	M20x1.5	0.25	21	20.5	13.5	16	33.5	8	16.2	28	1.2	3068
38	29.1	M27x2	0.3	30	28.5	20	19	43	10	24	34	1.2	132
12	36	M33x2	0.3	32.5	32	20	27	47.5	13	25	43	1.2	4112
34	45	M42x2	0.3	38.5	37	23.5	35	57	16	29	60	1.5	4150
100	55	M52x2	0.3	46	45	27	45	67.5	20	34.5	61	1.5	4187



Curve di portata

