

Valvole a sfera a 3 vie per alta pressione in acciaio al carbonio

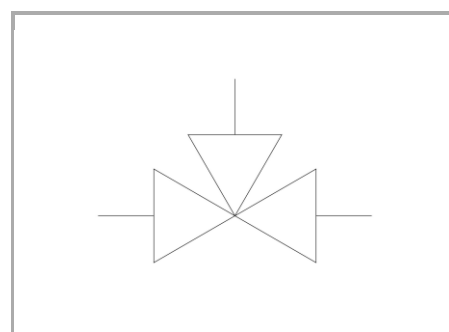
FT 221/3

Valvole a sfera a 3 vie per alte pressioni fino a 500bar (a seconda della misura) disponibili nelle misure da 1/8" a 1"

Valvole a sfera ad alta pressione

3 vie

Acciaio al carbonio



Informazioni tecniche

Descrizione tecnica

Utilizzate ogni qualvolta si intenda realizzare un punto di intercettazione rapida del flusso evitando per altro di ingenerare una sensibile perdita di carico nella linea. Le valvole a sfera FT 221/3 sono realizzate per ottenere una perfetta tenuta e consentire una agevole e rapida manovra, anche in presenza di elevate pressioni. La notevole solidità, la selezione dei materiali utilizzati e l'accurata lavorazione ne consentono l'impiego fino a pressioni di esercizio di 320-500 Bar e con più svariati fluidi quali: olio idraulico, carburanti, emulsioni e liquidi in genere.

Materiali

CORPO / BODY	Acciaio al carbonio / Carbon Steel
STELO DI COMANDO / CONTROL STEM	Acciaio cromato / Chrome-plated steel
SFERA / BALL	Acciaio cromato / Chrome-plated steel
GUARNIZIONE STELO / STEM GASKET	Di serie NBR - A richiesta FPM/Standard NBR-on demand FPM
GUARNIZIONE SFERA / BALL GASKET	PTFE



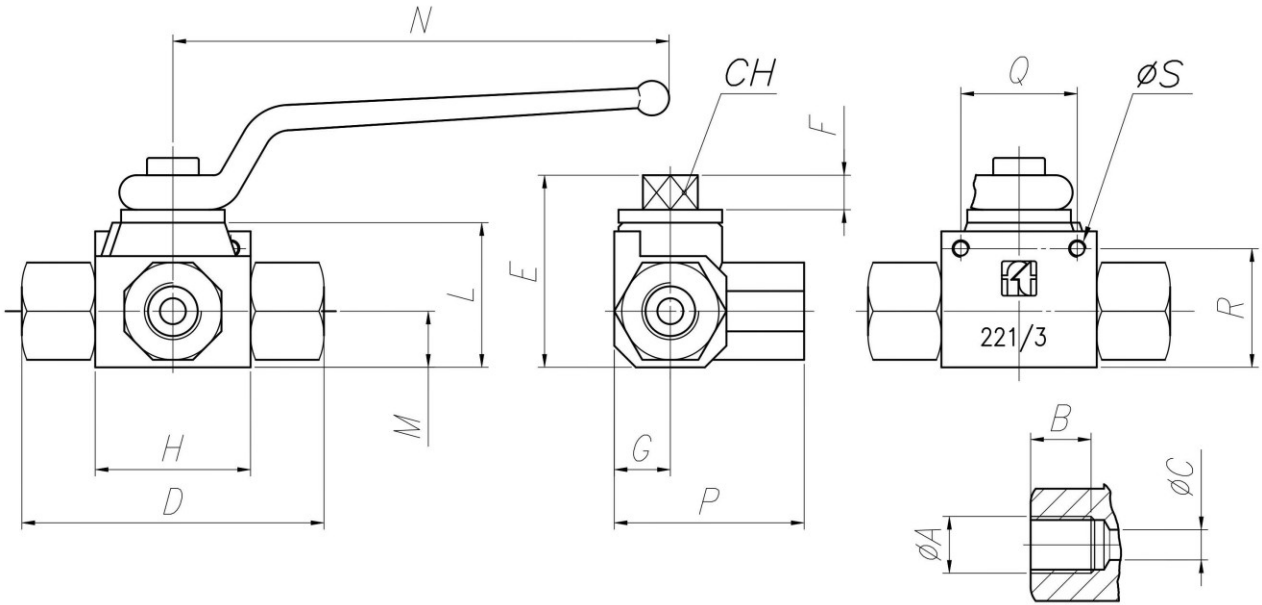
Dati tecnici

TIPO / TYPE	PRESSIONE ESERCIZIO BAR / WORKING PRESSURE BAR	TEMPERATURA ESERCIZIO / WORKING TEMPERATURE	GRADO DI FILTRAZIONE μm / FILTRATION GRADE μm
18	500	-20°C/+100°C	25
14	500	-20°C/+100°C	25
38	500	-20°C/+100°C	25
12	500	-20°C/+100°C	25
34	320	-20°C/+100°C	25
100	320	-20°C/+100°C	25

Tablelle dimensionali e disegno quotato

TIPO / TYPE	DN	PN(BAR)	ϕA	B	ϕC	D	E	F	G	H
18	4	500	1/8" G	14	5	71	44,5	8	13	36
14	6	500	1/4" G	14	7	71	44,5	8	13	36
38	10	500	3/8" G	14	10	72	50	8	16,5	43
12	13	500	1/2" G	16	13	85	51	8	17,5	48
34	20	320	3/4" G	18	20	97	72	11	24,5	63
100	25	320	1" G	20	24	113	79,5	11	30	67

TIPO / TYPE	L	M	N	P	Q (A RICHIESTA / ON REQUEST)	R (A RICHIESTA / ON REQUEST)	ϕS (A RICHIESTA / ON REQUEST)	CH	PESO / WEIGHT KG
18	33,5	13	115	44	27	27,5	M4	9	0,450
14	33,5	13	115	44	27	27,5	M4	9	0,400
38	39	16,5	115	51,5	33	35	M4	9	0,600
12	40,5	17,5	115	55	38	36	M5	9	0,650
34	56,5	24,5	160	70	50	49,5	M6	14	1,600
100	63,5	30	160	87,5	54	54	M6	14	2,400



DETTAGLIO ATTACCHI CONNESSIONI
THREAD PORT DETAIL