



Valvole a sfera a 3 vie in acciaio inox Aisi 316

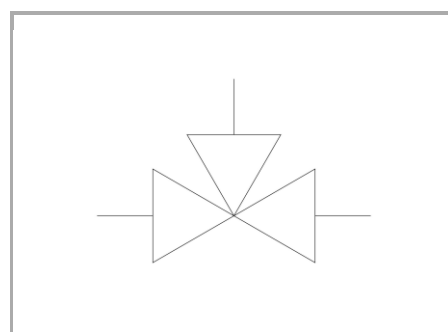
FT 2221/3

Valvole a sfera a 3 vie per alte pressioni fornibile solo nella versione 800 psi, disponibili nelle misure da 1/4" a 1 1/2"

Valvole a sfera ad alta pressione

3 vie

Acciaio Inox Aisi 316



Informazioni tecniche

Descrizione tecnica

Utilizzate ogni qualvolta si intenda realizzare un punto di intercettazione rapida del flusso evitando per altro di ingenerare una sensibile perdita di carico nella linea. Le valvole a sfera FT 2221/3 sono realizzate per ottenere una perfetta tenuta e consentire una agevole e rapida manovra, anche in presenza di elevate pressioni. La notevole solidità, la selezione dei materiali utilizzati con più svariati fluidi compatibili con i materiali costruttivi.

Materiali

CORPO / BODY	ASTM A 182 F316L
STELO DI COMANDO / CONTROL STEM	ASTM A 182 F316L
SFERA / BALL	ASTM A 182 F316L
GUARNIZIONE STELO / STEM GASKET	Di serie FPM/Standard FPM
GUARNIZIONE SFERA / BALL GASKET	PTFE

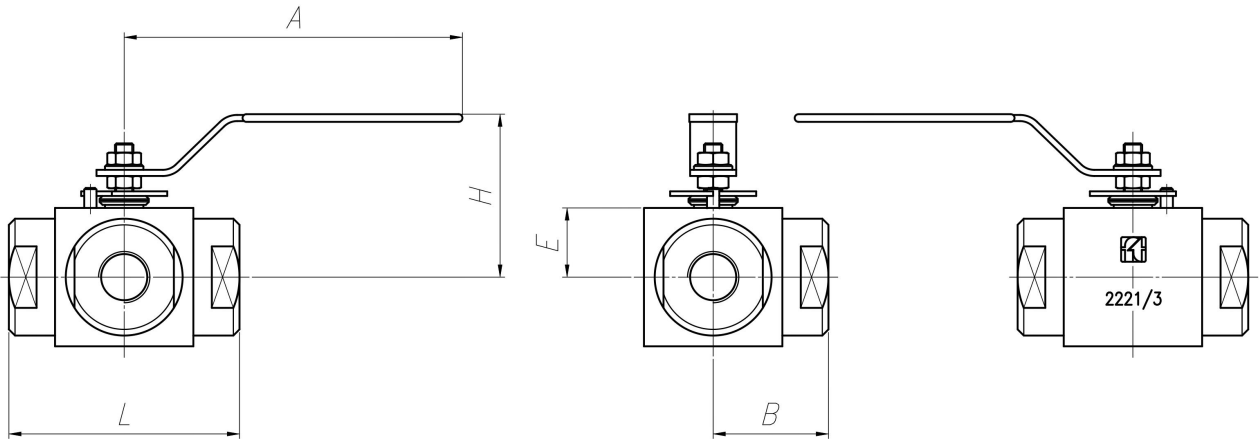
Dati tecnici

TIPO / TYPE	PRESSIONE ESERCIZIO BAR / WORKING PRESSURE BAR	TEMPERATURA ESERCIZIO / WORKING TEMPERATURE	GRADO DI FILTRAZIONE μm / FILTRATION GRADE μm
ALL SIZES	50 / 800 PSI	-20°C/+130°C	25
	200 / 3000 PSI	-20°C/+130°C	25
	400 / 6000 PSI	-20°C/+130°C	25



Tablelle dimensionali e disegno quotato

TIPO / TYPE	DN	A	B	E	F	H	L	PESO / WEIGHT KG
14	1/4" G	150	37,5	22,5	11	63	75	1,200
38	3/8" G	150	37,5	22,5	11	63	75	1,200
12	1/2" G	185	45	30	14	85	90	2,100
34	3/4" G	185	51	35	20	90	102	2,900
100	1" G	285	60	40	25	95	120	4,600
114	1 1/4" G	285	67,5	45	32	100	135	5,900
112	1 1/2" G	285	77,5	50	38	105	155	9,900



Dettaglio attacchi connessioni

