



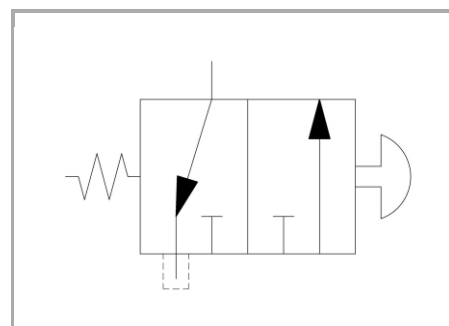
Esclusori per manometro a 3 vie con azionamento a pulsante e montaggio a piastra

FT 293

Esclusore per manometro a pulsante, montaggio a piastra, attacco disponibile Cetop 03.
Fornibile senza blocco della lettura a richiesta

Manuali con pulsante, attacchi a piastra

Acciaio al carbonio



Informazioni tecniche

Descrizione tecnica

I nuovi esclusori a pulsante FT 293 vengono normalmente impiegati a protezione del manometro in quanto assolvono la duplice funzione di attutire lo shock della pressione, in fase di apertura, e di isolare lo stesso dalla linea in pressione. La lettura avviene premendo il pulsante, rilasciando il quale, il pistoncino sezionatore, spinto dalla molla di contrasto, intercetta il fluido diretto allo strumento mettendone automaticamente a scarico la residua pressione. Un particolare accorgimento costruttivo permette di bloccare il pulsante nella posizione di lettura, facendolo ruotare nella direzione indicata dalla freccia, visualizzando così in modo continuo la pressione del circuito. Non è prevista la fornitura delle viti di fissaggio. L'accurato studio dei componenti, delle condizioni di esercizio e dei materiali hanno contribuito al raggiungimento di un elevato standard qualitativo; confermato anche dai risultati di significativi test cui vengono regolarmente sottoposti. Completati di connettore FT 299 permettono un più rapido bloccaggio del manometro nella posizione più consona alla lettura. Possono essere impiegati per pressioni di esercizio fino a 400 bar.

Materiali

CORPO / BODY	Acciaio/Steel 11 S Mn Pb 37-UNI EN 10087
CURSORE / NEEDLE	Acciaio/Steel 35 S Mn Pb 10-UNI EN 10087
GUARNIZIONI / GASKETS	Di serie NBR - A richiesta FPM/Standard NBR-on demand FPM
PULSANTE / PUSH BUTTON	NYLON 66

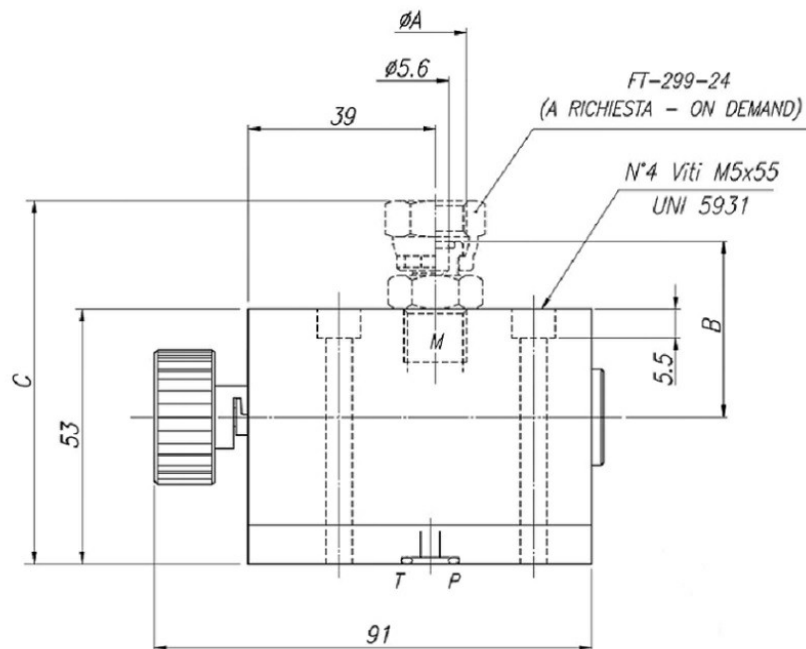
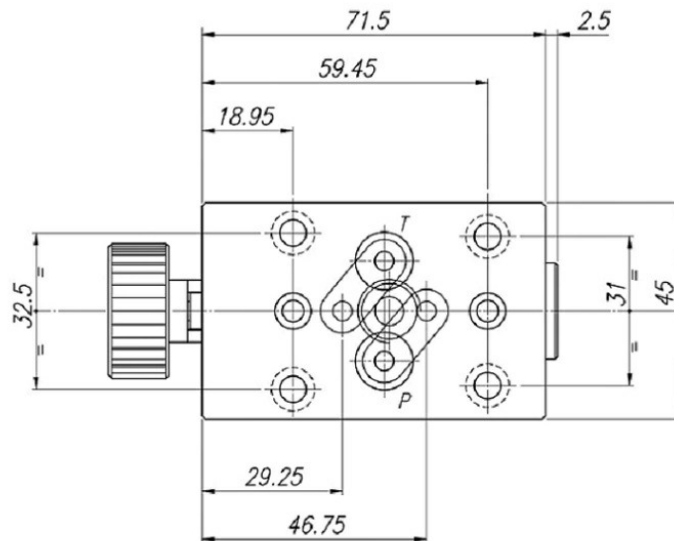


Table dimensionali e disegno quotato

FT 293-03

TIPO / TYPE	ϕA	B	C	PESO / WEIGHT KG
03	1/4" G	36,5	75,5	1,231
03	1/2" G	40,5	82	1,317

CON CONNETTORE FT 299-24
WITH CONNECTOR FT 299-24





FT 293-14

TIPO / TYPE	ØA	B	C	PESO / WEIGHT KG
14	1/4" G	36,5	75,5	1,231
14	1/2" G	40,5	82	1,317

CON CONNETTORE FT 299-24
WITH CONNECTOR FT 299-24

