



Pressostato a pistone regolabile con vite di regolazione

FT-P24HP

Pressostati sub-miniatura con connessione elettrica a fast-on 6,3x0,8, grado di protezione IP00 (senza cappuccio) o IP54 (con CAP FT-KT-011). Corpo in Acciaio al carbonio

Acciaio al carbonio

48Vdc

NA o NC

IP54

FAST-ON

Pistone



Informazioni tecniche

Descrizione tecnica

I pressostati della serie FT-P24 sono fornibili, a richiesta, con particolari configurazioni personalizzate a fronte di specifica esigenza tecnica della ns. rispettabile clientela. Sono realizzabili soluzioni con grado di protezione fino ad IP67, taratura del pressostato in fabbrica, riempimento con resina epossidica e connessione elettrica a mezzo cavo di collegamento (della lunghezza desiderata) libero o cablato con connettore elettrico, anche di tipo automotive, tra i più comuni disponibili e utilizzati sul mercato (es.AMP-DEUTSCH-DELPHI-METRIPACK) e secondo specifica del cliente. Sono inoltre valutabili soluzioni che prevedono il connettore perfettamente integrato nel cappuccio di protezione.

Materiali

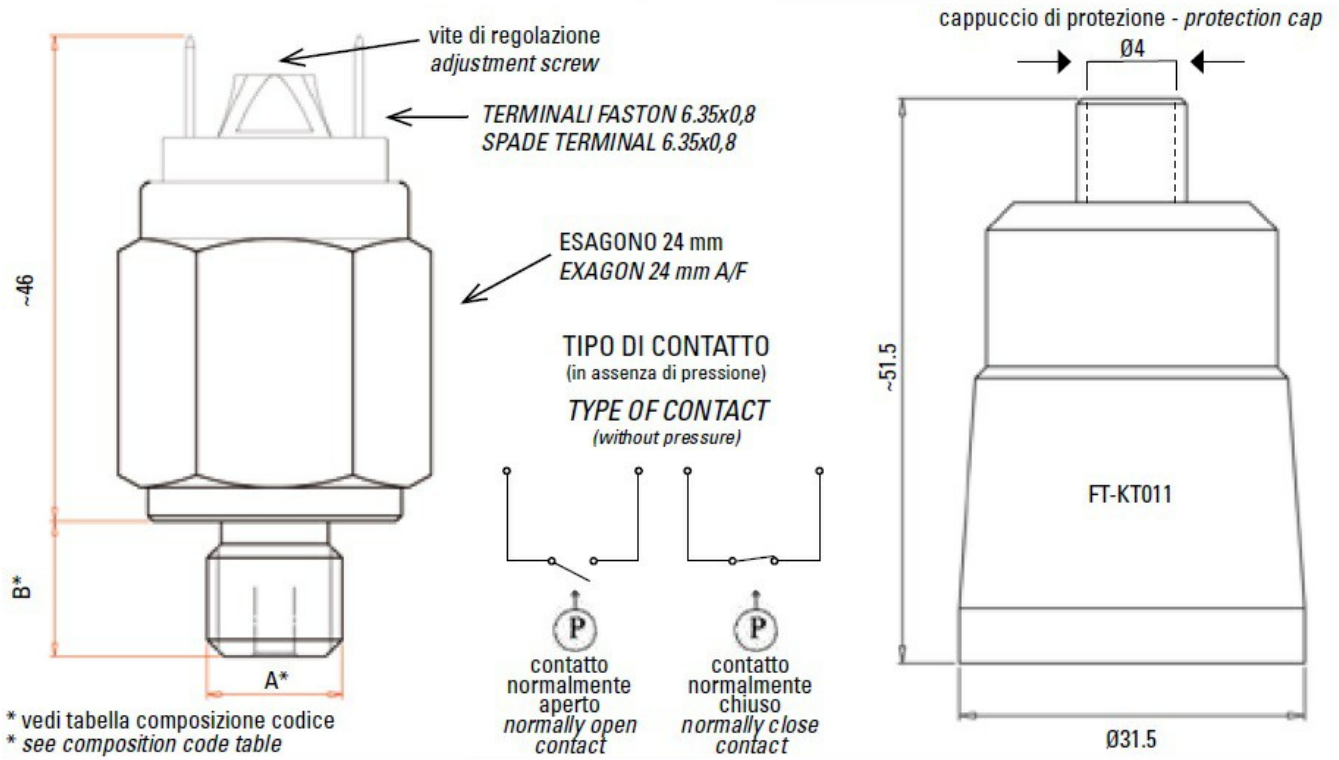
CORPO / BODY	Acciaio Zincato / Zinc Plated Steel
GUARNIZIONE / GASKET	Di serie NBR / Standard NBR
CONTATTI ELETTRICI / ELECTRICAL CONNECTION	NA o NC Argentati / NO or NC Silver Plated
PISTONE / PISTON	Acciaio / Steel

Dati tecnici

TENSIONE MAX	SWITCHING RATING
48V dc	48V dc
CARICO ELETTRICO RESISTIVO	RESISTIVE ELECTRICAL LOAD
0,5Amp	0,5Amp
MASSIMA PRESSIONE	MAX STATIC PRESSURE
600 Bar	600 Bar
TEMPERATURA DI UTILIZZO	TEMPERATURE RANGE
-20 ÷ + 90 °C	-20 ÷ + 90 °C
GRADO DI PROTEZIONE	PROTECTION DEGREE
IP54 con cappuccio FT-KT011	IP54 with protection cap FT-KT011
A richiesta IP65 con cappuccio FT-KT012	On demand IP65 with protection cap FT-KT012
FREQUENZA MAX DI LAVORO	MAX WORKING FREQUENCY
30 cicli/min-10 [^] 5 interventi	30 cycles/min-10 [^] 5 operating time
ISTERESI	HYSTERESIS
3 ÷ 5% valore di taratura	3 ÷ 5% of setting point



Table dimensionali e disegno quotato



Campo di regolazione (BAR)

CAMPO DI REGOLAZIONE (Bar) / ADJUSTING RANGE (Bar)	TOLLERANZA A 20° (Bar) / TOLERANCE AT 20° (Bar)*
20 ÷ 300	± 7,5%
* Le tolleranze di intervento indicate sono riferite alle tarature effettuate in fabbrica	
* The toletances of set-point are referred to the settings made in factory	