



Pressostato regolabile a membrana/pistone

FT-P27SP

Pressostati miniatura con connessione elettrica DIN 43650/A grado di protezione IP65 (compreso). Corpo in Acciaio Zincato, contatto SPDT

Acciaio al carbonio

220Vac

SPDT

IP65

DIN 43650/A

Membrana / Pistone



Informazioni tecniche

Descrizione tecnica

I pressostati della serie FT-P27 venono forniti completi di connettore IP65 DIN 43650/A. Sono pressostati completamente regolabili attraverso la vite di regolazione posta sotto al connettore al centro del pressostato. Sono costituiti da un micro-switch elettrico robusto e affidabile che a richiesta può essere fornito nella configurazione 220Vac/6A

Materiali

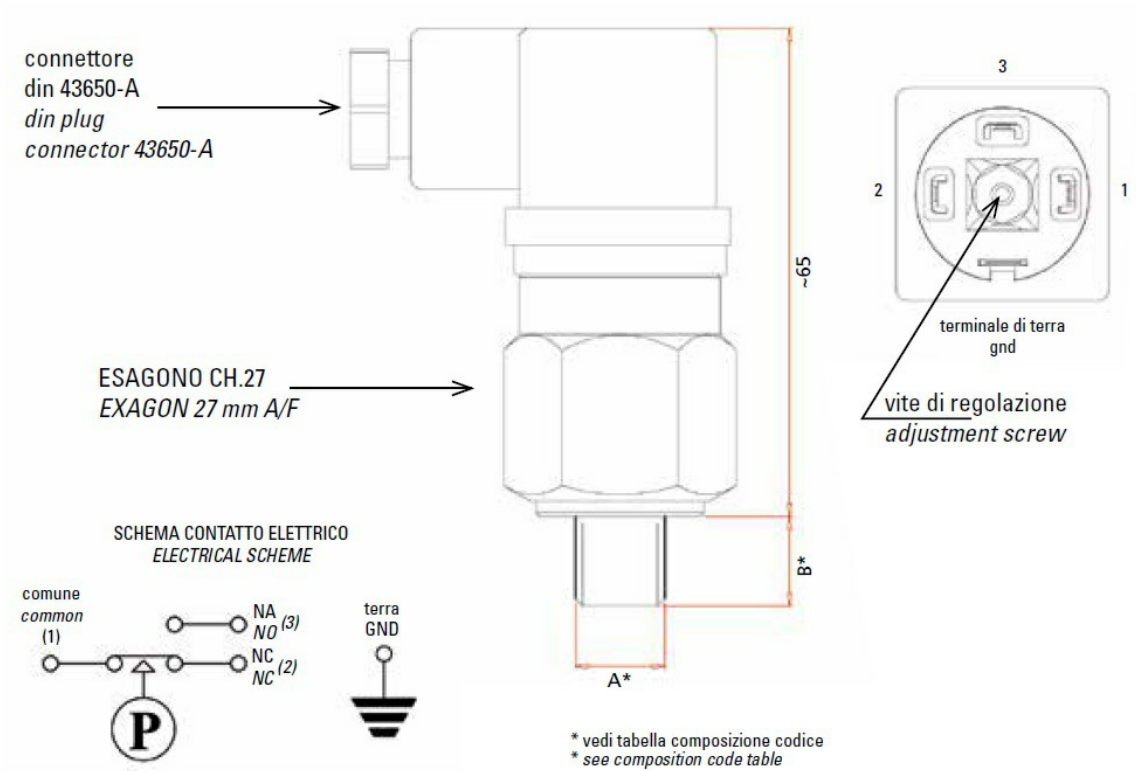
CORPO / BODY	Acciaio Zincato / Zinc Plated Steel
MEMBRANA-GUARNIZIONE / DIAPHRAGM-GASKET	Di serie NBR / Standard NBR
CONTATTI ELETTRICI / ELECTRICAL CONNECTION	Argentati / Silver Plated
PLASTICA / PLASTIC HEAD	Nylon 6/6 fv. 30 / Nylon 6/6 fv. 30

Dati tecnici

TENSIONE MAX	SWITCHING RATING
250V ac	250V ac
CARICO ELETTRICO RESISTIVO	RESISTIVE ELECTRICAL LOAD
0,5Amp	0,5Amp
MASSIMA PRESSIONE	MAX STATIC PRESSURE
300 Bar	300 Bar
TEMPERATURA DI UTILIZZO	TEMPERATURE RANGE
-20 ÷ + 110 °C	-20 ÷ + 110 °C
GRADO DI PROTEZIONE	PROTECTION DEGREE
IP65	IP65
FREQUENZA MAX DI LAVORO	MAX WORKING FREQUENCY
30 cicli/min	30 cycles/min
VITA MECCANICA	MECHANICAL LIFE
10 ⁶ cicli	10 ⁶ cycles
VITA ELETTRICA	ELECTRICAL LIFE
10 ⁵ cicli	10 ⁵ cycles
ISTERESI	HYSTERESIS
~15% valore di taratura	~15% of setting point



Table dimensionali e disegno quotato



Campo di regolazione (BAR)

CAMPO DI REGOLAZIONE (Bar) / ADJUSTING RANGE (Bar)	TOLLERANZA A 20° (Bar) / TOLERANCE AT 20° (Bar)
0,2 ÷ 1	~ ± 8%
0,5 ÷ 2	
1 ÷ 10	
10 ÷ 20	
20 ÷ 50	
50 ÷ 200*	
* Azionamento con pistone in acciaio+guarnizione NBR	
* Steel piston+NBR gasket execution	