



Pressostato a membrana regolabile con vite di regolazione

FT-P24MP

Pressostati sub-miniatura con connessione elettrica a fast-on 6,3x0,8, grado di protezione IP00 (senza cappuccio) o IP54 (con CAP FT-KT-011). Corpo in OT58

Ottone OT58

48Vdc

NA o NC

IP54

FAST-ON

Membrana



Informazioni tecniche

Descrizione tecnica

I pressostati della serie FT-P24 sono fornibili, a richiesta, con particolari configurazioni personalizzate a fronte di specifica esigenza tecnica della ns. spettabile clientela. Sono realizzabili soluzioni con grado di protezione fino ad IP67, taratura del pressostato in fabbrica, riempimento con resina epossidica e connessione elettrica a mezzo cavo di collegamento (della lunghezza desiderata) libero o cablato con connettore elettrico, anche di tipo automotive, tra i più comuni disponibili e utilizzati sul mercato (es.AMP-DEUTSCH-DELPHI-METRIPACK) e secondo specifica del cliente. Sono inoltre valutabili soluzioni che prevedono il connettore perfettamente integrato nel cappuccio di protezione.

Materiali

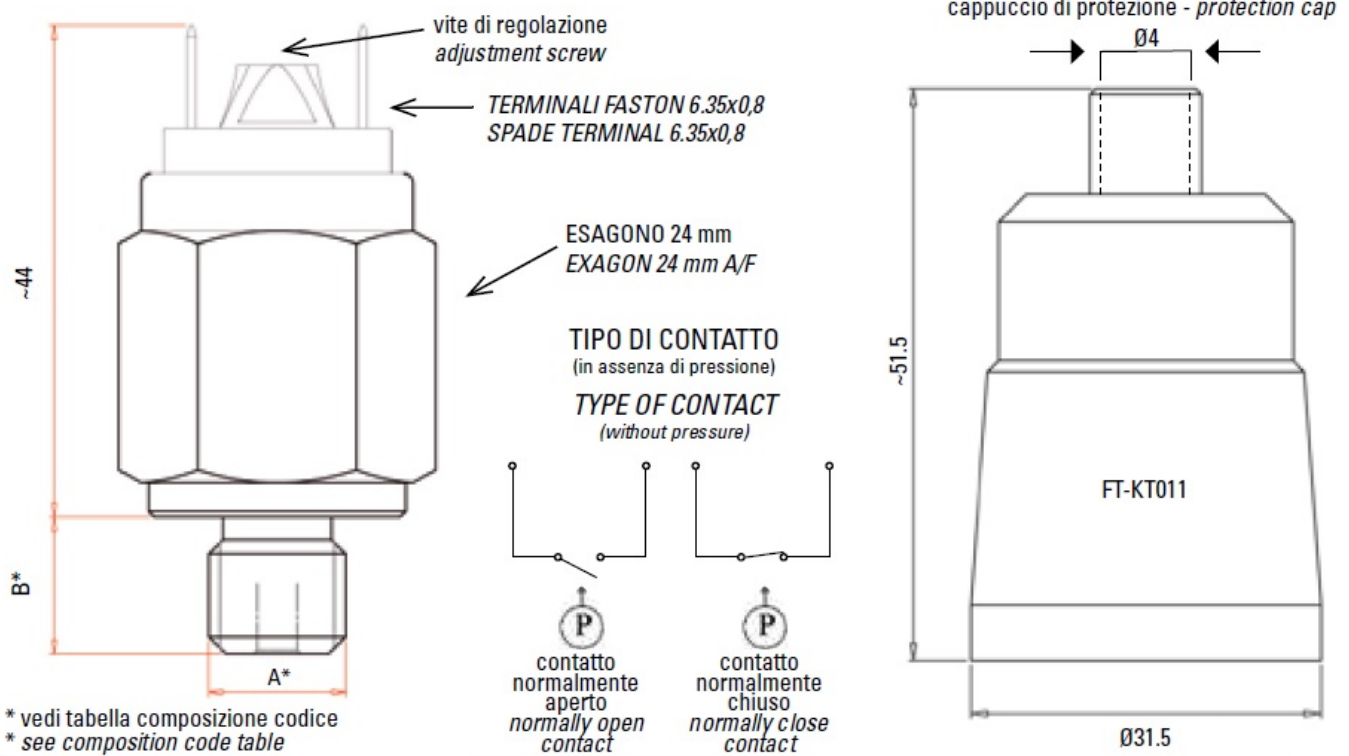
CORPO / BODY	Ottone/Brass
MEMBRANA / DIAPHRAGM	Di serie NBR / Standard NBR
CONTATTI ELETTRICI / ELECTRICAL CONNECTION	NA o NC Argentati / NO or NC Silver Plated

Dati tecnici

TENSIONE MAX	SWITCHING RATING
48V dc	48V dc
CARICO ELETTRICO RESISTIVO	RESISTIVE ELECTRICAL LOAD
48V-0,5Amp	48V-0,5Amp
MASSIMA PRESSIONE	MAX STATIC PRESSURE
80 Bar	80 Bar
TEMPERATURA DI UTILIZZO	TEMPERATURE RANGE
-20 ÷ + 80 °C	-20 ÷ + 80 °C
VITA MECCANICA	MECHANICAL LIFE
10 ⁶ cicli	10 ⁶ cycles
VITA ELETTRICA	ELECTRICAL LIFE
10 ⁵ cicli	10 ⁵ cycles
GRADO DI PROTEZIONE	PROTECTION DEGREE
IP54 con cappuccio FT-KT011	IP54 with protection cap FT-KT011
FREQUENZA MAX DI LAVORO	MAX WORKING FEREQUENCY
30 cicli/min-10 ⁵ interventi	30 cycles/min-10 ⁵ operating time
ISTERESI	HYSTERESIS
3 ÷ 5% valore di taratura	3 ÷ 5% of setting point



Tablelle dimensionali e disegno quotato



Campo di regolazione (BAR)

CAMPO DI REGOLAZIONE (Bar) / ADJUSTING RANGE (Bar)	TOLLERANZA A 20° (Bar) / TOLERANCE AT 20° (Bar)*
0,2 ÷ 1	± 0,15%
0,5 ÷ 2	± 0,2%
1 ÷ 10	± 0,6%
10 ÷ 20	± 1,5%
20 ÷ 50	± 2%

* Le tolleranze di intervento indicate sono riferite alle tarature effettuate in fabbrica

* The toletances of set-point are referred to the settings made in factory