



Pressostato a membrana regolabile con vite di regolazione

FT-PR6MP

Pressostati sub-miniatura con connessione elettrica a morsetti , grado di protezione IP00 (senza cappuccio) o IP65 (con CAP FT-KT-012). Corpo in OT58

Ottone OT58

48Vdc

NA o NC

IP65

Morsetti

Membrana



Informazioni tecniche

Descrizione tecnica

I pressostati della serie FT-PR6 sono il corrispondente della serie FT-P24 ma con connessione elettrica a morsetti a vite. Questa particolare configurazione consente il montaggio, oltre al cappuccio IP54 (FT-KT011), di un connettore rigido IP65 (FT-KT-012)

Materiali

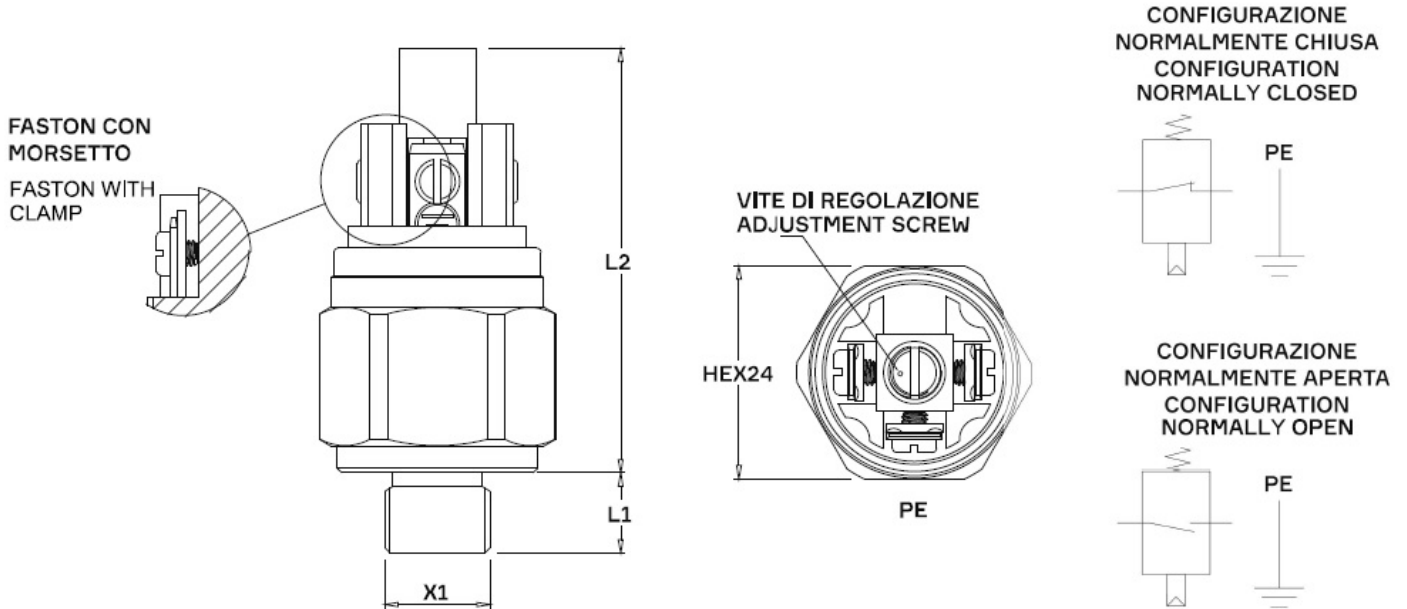
CORPO / BODY	Ottone/Brass
MEMBRANA / DIAPHRAGM	Di serie NBR / Standard NBR
CONTATTI ELETTRICI / ELECTRICAL CONNECTION	SPDT Argentati / SPDT Silver Plated

Dati tecnici

TENSIONE MAX	SWITCHING RATING
48V dc	48V dc
CARICO ELETTRICO RESISTIVO	RESISTIVE ELECTRICAL LOAD
48V-0,5Amp	48V-0,5Amp
MASSIMA PRESSIONE	MAX STATIC PRESSURE
40 Bar	40 Bar
TEMPERATURA DI UTILIZZO	TEMPERATURE RANGE
-20 ÷ + 80 °C	-20 ÷ + 80 °C
VITA MECCANICA	MECHANICAL LIFE
10 ⁶ cicli	10 ⁶ cycles
VITA ELETTRICA	ELECTRICAL LIFE
10 ⁵ cicli	10 ⁵ cycles
GRADO DI PROTEZIONE	PROTECTION DEGREE
IP54 con cappuccio FT-KT011	IP54 with protection cap FT-KT011
A richiesta IP65 con cappuccio FT-KT012	On demand IP65 with protection cap FT-KT012
FREQUENZA MAX DI LAVORO	MAX WORKING FREQUENCY
30 cicli/min-10 ⁵ interventi	30 cycles/min-10 ⁵ operating time
ISTERESI	HYSTERESIS
10% valore di fondo scala	10% of full scale value



Tablelle dimensionali e disegno quotato



Campo di regolazione (BAR)

CAMPO DI REGOLAZIONE (Bar) / ADJUSTING RANGE (Bar)	TOLLERANZA A 20° (Bar) / TOLERANCE AT 20° (Bar)*
0,2 ÷ 1	± 0,15%
0,5 ÷ 2	± 0,2%
1 ÷ 10	± 0,6%
10 ÷ 20	± 1,5%
20 ÷ 50	± 2%

* Le tolleranze di intervento indicate sono riferite alle tarature effettuate in fabbrica

* The toletances of set-point are referred to the settings made in factory