



Pressostato a membrana regolabile con vite di regolazione

FT-PR6HP

Pressostati sub-miniatura con connessione elettrica a morsetti , grado di protezione IP00 (senza cappuccio) o IP65 (con CAP FT-KT-012). Corpo in Acciaio Zincato

Acciaio al carbonio

48Vdc

NA o NC

IP65

Morsetti

Pistone



Informazioni tecniche

Descrizione tecnica

I pressostati della serie FT-PR6 sono il corrispondente della serie FT-P24 ma con connessione elettrica a morsetti a vite. Questa particolare configurazione consente il montaggio, oltre al cappuccio IP54 (FT-KT011), di un connettore rigido IP65 (FT-KT-012)

Materiali

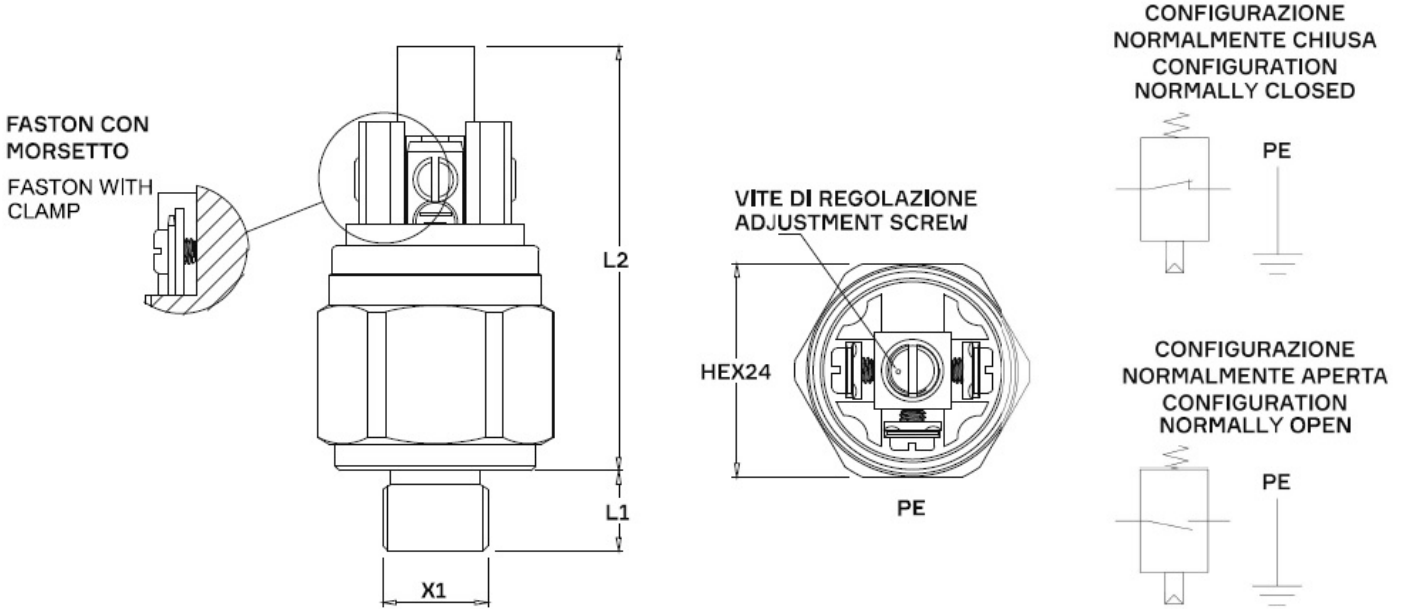
| | |
|--|-------------------------------------|
| CORPO / BODY | Acciaio Zincato / Zinc Plated Steel |
| GUARNIZIONE / GASKET | Di serie NBR / Standard NBR |
| CONTATTI ELETTRICI / ELECTRICAL CONNECTION | SPDT Argentati / SPDT Silver Plated |
| PISTONE / PISTON | Acciaio / Steel |

Dati tecnici

| | |
|---|--|
| TENSIONE MAX | SWITCHING RATING |
| 48V dc | 48V dc |
| CARICO ELETTRICO RESISTIVO | RESISTIVE ELECTRICAL LOAD |
| 0,5Amp | 0,5Amp |
| MASSIMA PRESSIONE | MAX STATIC PRESSURE |
| 450 Bar | 450 Bar |
| TEMPERATURA DI UTILIZZO | TEMPERATURE RANGE |
| -20 ÷ + 90 °C | -20 ÷ + 90 °C |
| VITA MECCANICA | MECHANICAL LIFE |
| 10 ⁶ cicli | 10 ⁶ cycles |
| VITA ELETTRICA | ELECTRICAL LIFE |
| 10 ⁵ cicli | 10 ⁵ cycles |
| GRADO DI PROTEZIONE | PROTECTION DEGREE |
| IP54 con cappuccio FT-KT011 | IP54 with protection cap FT-KT011 |
| A richiesta IP65 con cappuccio FT-KT012 | On demand IP65 with protection cap FT-KT012 |
| FREQUENZA MAX DI LAVORO | MAX WORKING FREQUENCY |
| 30 cicli/min-10 ⁵ interventi | 30 cycles/min-10 ⁵ operating time |
| ISTERESI | HYSTERESIS |
| 10% valore di fondo scala | 15% of full scale value |



Tablelle dimensionali e disegno quotato



Campo di regolazione (BAR)

| CAMPO DI REGOLAZIONE (Bar) / ADJUSTING RANGE (Bar) | TOLLERANZA A 20° (Bar) / TOLERANCE AT 20° (Bar)* |
|---|---|
| 15 ÷ 150 | ± 5% |
| 100 ÷ 250 | ± 7,5% |
| 40 ÷ 300 | ± 7,5% |

* Le tolleranze di intervento indicate sono riferite alle tarature effettuate in fabbrica

* The toletances of set-point are referred to the settings made in factory