



Pressostati elettro-idraulici a pistone per applicazioni oleodinamiche

FT-IPN

Pressostati elettro-idraulici per applicazioni oleodinamiche, montaggio a piastra o in linea a mezzo adattatore. Azionamento a pistone

Acciaio al carbonio

220Vac

SPDT

IP65

DIN 43650/A

Pistone



Informazioni tecniche

Descrizione tecnica

Pressostati elettroidraulici a pistoncino a differenziale fisso provvisti di contatto elettrico in scambio. Al raggiungimento della pressione di taratura il pistone effettua la commutazione di un microinterruttore. La regolazione della taratura avviene tramite la manopola con nonio graduato.

Materiali

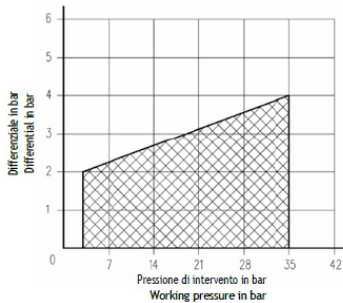
CORPO / BODY	Acciaio pressofuso/Die-cast Steel
MANOPOLA DI REGOLAZIONE / ADJUSTING KNOB	Alluminio/Aluminium
ADATTATORI / ADAPTORS	Acciaio al carbonio/Carbon Steel



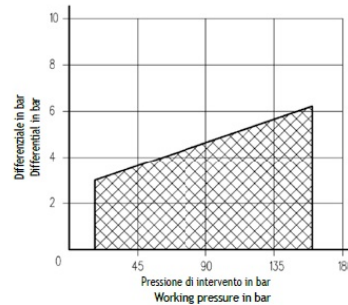
Dati tecnici

CARICO ELETTRICO RESISTIVO	RESISTIVE ELECTRICAL LOAD
125 AC / 7 Amp	125 AC / 7 Amp
250 AC / 5 Amp	250 AC / 5 Amp
30 DC / 5 Amp	30 DC / 5 Amp
150 DC / 0,2 Amp	150 DC / 0,2 Amp
FREQUENZA INSERZIONE	CONNECTION FREQUENCY
Max. 120 cicli/min	Max. 120 cycles/min
PROTEZIONE	PROTECTION
IP65	IP65
CORRENTE CONTINUA CON CARICO INDUTTIVO	DIRECT CURRENT WITH INDUCTIVE LOAD
È possibile prevedere uno spegniarco	It is suggested to provide an arching contact
NORME DI INSTALLAZIONE	INSTALLATION RULES
I pressostati FT-IPH possono essere montati in qualsiasi posizione	The pressure switches type FT-IPH can be mounted in any position
FLUIDO DA UTILIZZARE	FLUID TO BE USED
Olio idraulico a norme DIN 51524 con viscosità compresa tra 30 e 100 mm ² /s (cSt) a 40°C	Hydraulic oil in compliance with DIN 51524 rules, viscosity between 30 and 100 mm ² /s (cSt) at 40°C
GRADO DI FILTRAZIONE μm	FILTRATION GRADE μm
25	25
TEMPERATURA DI UTILIZZO	TEMPERATURE RANGE
-20° ÷ + 75 °C	-20° ÷ + 75°C

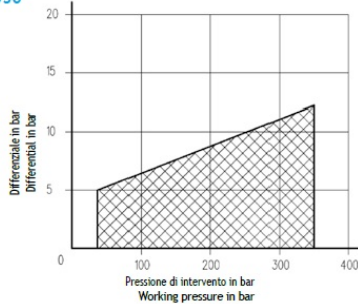
PRESSIONE DIFFERENZIALE • DIFFERENTIAL PRESSURE
FT-IPN-035



PRESSIONE DIFFERENZIALE • DIFFERENTIAL PRESSURE
FT-IPN-150



PRESSIONE DIFFERENZIALE • DIFFERENTIAL PRESSURE
FT-IPN-350



PRESSIONE DIFFERENZIALE • DIFFERENTIAL PRESSURE
FT-IPN-630

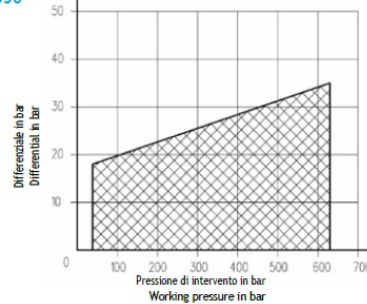
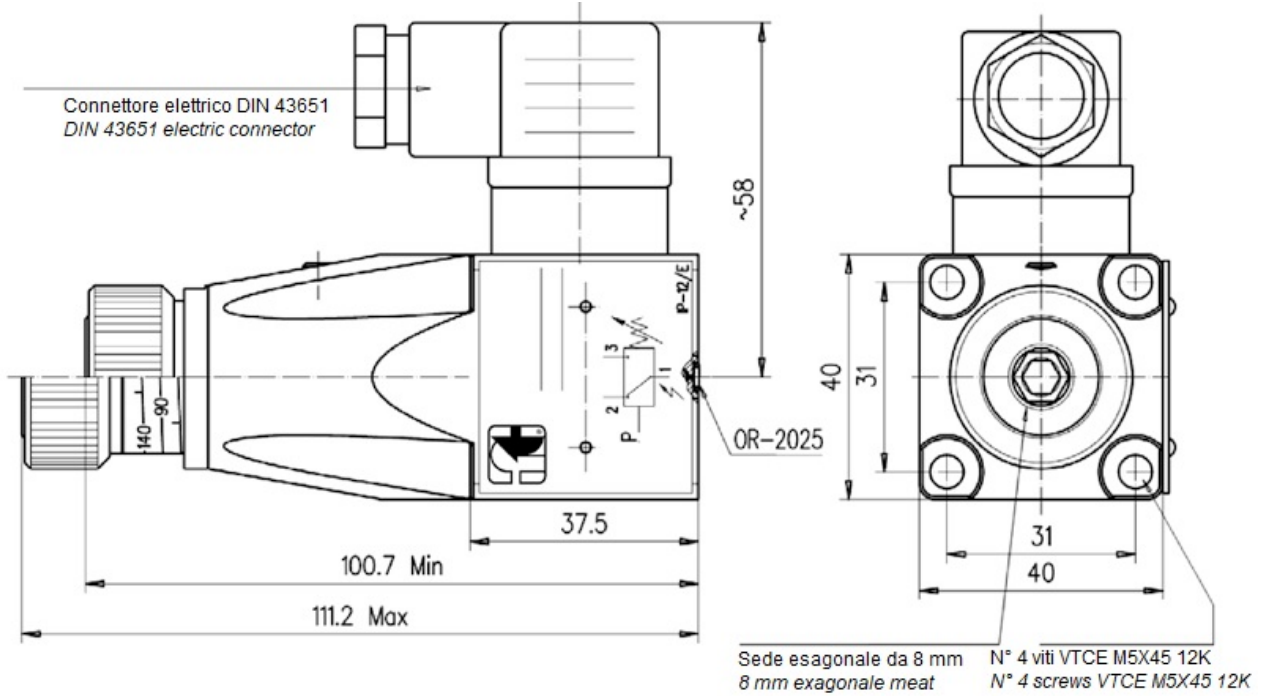




Table dimensionali e disegno quotato



Campo di regolazione (BAR)

TIPO / TYPE	CAMPO DI REGOLAZIONE (Bar) / ADJUSTING RANGE (Bar)	TOLLERANZA A 20° (Bar) / TOLERANCE AT 20° (Bar)
FT-IPN-035	6 ÷ 35	< ± 1%
FT-IPN-150	12 ÷ 150	< ± 1%
FT-IPN-350	30 ÷ 350	< ± 1%
FT-IPN-630	50 ÷ 630	< ± 1%