



Pressostati elettro-idraulici a pistone per applicazioni oleodinamiche

FT-IPNB

Pressostati elettro-idraulici per applicazioni oleodinamiche, montaggio a piastra o in linea a mezzo adattatore. Azionamento a pistone

Acciaio al carbonio / Alluminio

220Vac

SPDT

IP65

DIN 43650/A

Pistone



Informazioni tecniche

Descrizione tecnica

La versione IPNB è caratterizzata da una costruzione con corpo in alluminio con trattamento di anodizzazione rossa che rende il design del componente particolarmente accattivante e facilmente identificabile sull'impianto nel quale è montato. La serie IPNB conserva le peculiarità di precisione, affidabilità e robustezza già apprezzate sulla serie IPN.

Materiali

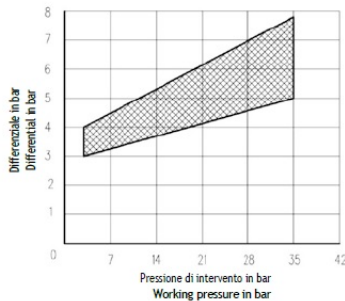
CORPO / BODY	Alluminio anodizzato rosso/Red anodized aluminium
MANOPOLA DI REGOLAZIONE / ADJUSTING KNOB	Alluminio/Aluminium
ADATTATORI / ADAPTORS	Acciaio al carbonio/Carbon Steel



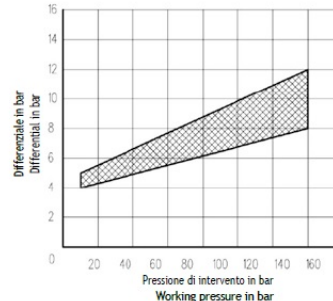
Dati tecnici

CARICO ELETTRICO RESISTIVO	RESISTIVE ELECTRICAL LOAD
125 AC / 7 Amp	125 AC / 7 Amp
250 AC / 5 Amp	250 AC / 5 Amp
30 DC / 5 Amp	30 DC / 5 Amp
150 DC / 0,2 Amp	150 DC / 0,2 Amp
FREQUENZA INSERIZIONE	CONNECTION FREQUENCY
Max. 120 cicli/min	Max. 120 cycles/min
PROTEZIONE	PROTECTION
IP65	IP65
CORRENTE CONTINUA CON CARICO INDUTTIVO	DIRECT CURRENT WITH INDUCTIVE LOAD
È possibile prevedere uno spegniarco	It is suggested to provide an arcing contact
NORME DI INSTALLAZIONE	INSTALLATION RULES
I pressostati FT-IPH possono essere montati in qualsiasi posizione	The pressure switches type FT-IPH can be mounted in any position
FLUIDO DA UTILIZZARE	FLUID TO BE USED
Olio idraulico a norme DIN 51524 con viscosità compresa tra 30 e 100 mm ² /s (cSt) a 40°C	Hydraulic oil in compliance with DIN 51524 rules, viscosity between 30 and 100 mm ² /s (cSt) at 40°C
GRADO DI FILTRAZIONE μm	FILTRATION GRADE μm
25	25
TEMPERATURA DI UTILIZZO	TEMPERATURE RANGE
-20° ÷ + 75 °C	-20° ÷ + 75 °C

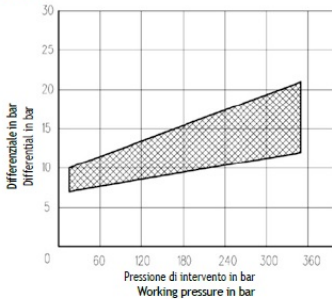
PRESSIONE DIFFERENZIALE • DIFFERENTIAL PRESSURE
FT-IPNB-035



PRESSIONE DIFFERENZIALE • DIFFERENTIAL PRESSURE
FT-IPNB-150



PRESSIONE DIFFERENZIALE • DIFFERENTIAL PRESSURE
FT-IPNB-350



PRESSIONE DIFFERENZIALE • DIFFERENTIAL PRESSURE
FT-IPNB-630

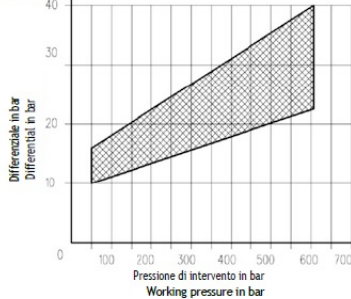
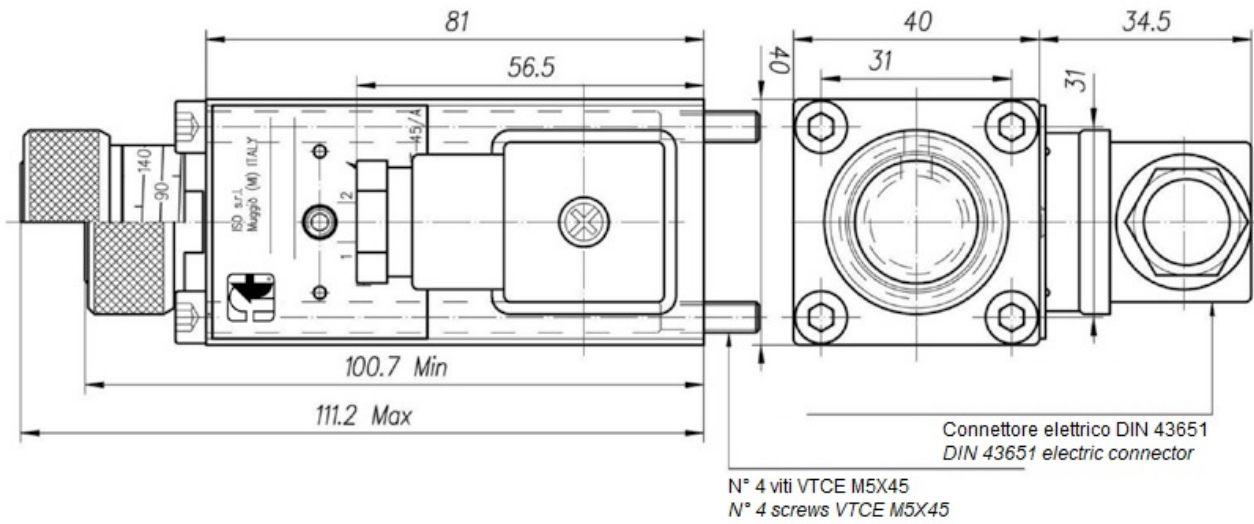




Tabelle dimensionali e disegno quotato



Campo di regolazione (BAR)

TIPO / TYPE	CAMPO DI REGOLAZIONE (Bar) / ADJUSTING RANGE (Bar)	TOLLERANZA A 20° (Bar) / TOLERANCE AT 20° (Bar)	PRESSIONE MAX DI ESERCIZIO / MAX WORKING PRESSURE
FT-IPNB-035	6 ÷ 35	< ± 1%	350
FT-IPNB-150	12 ÷ 150	< ± 1%	350
FT-IPNB-350	30 ÷ 350	< ± 1%	650
FT-IPNB-630	50 ÷ 630	< ± 1%	650